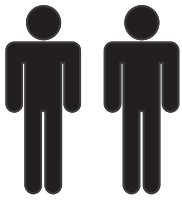
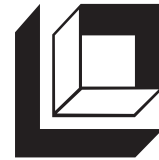


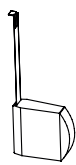
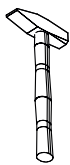
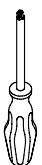
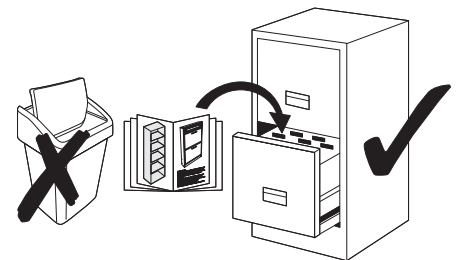
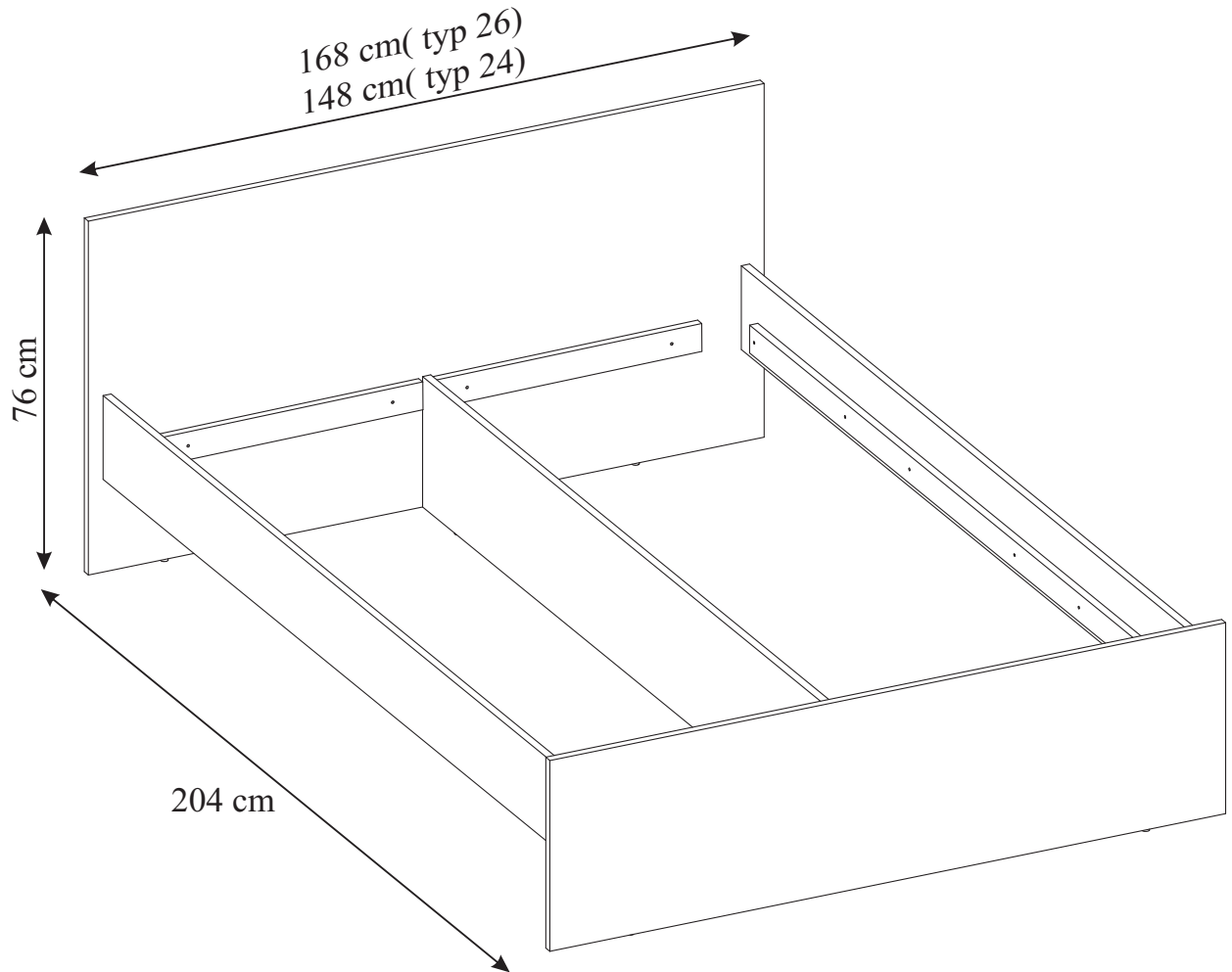
ALA -24,26 - ŁÓŻKO 140,160



60 min.



**KIELECKA
FABRYKA
MEBLI**



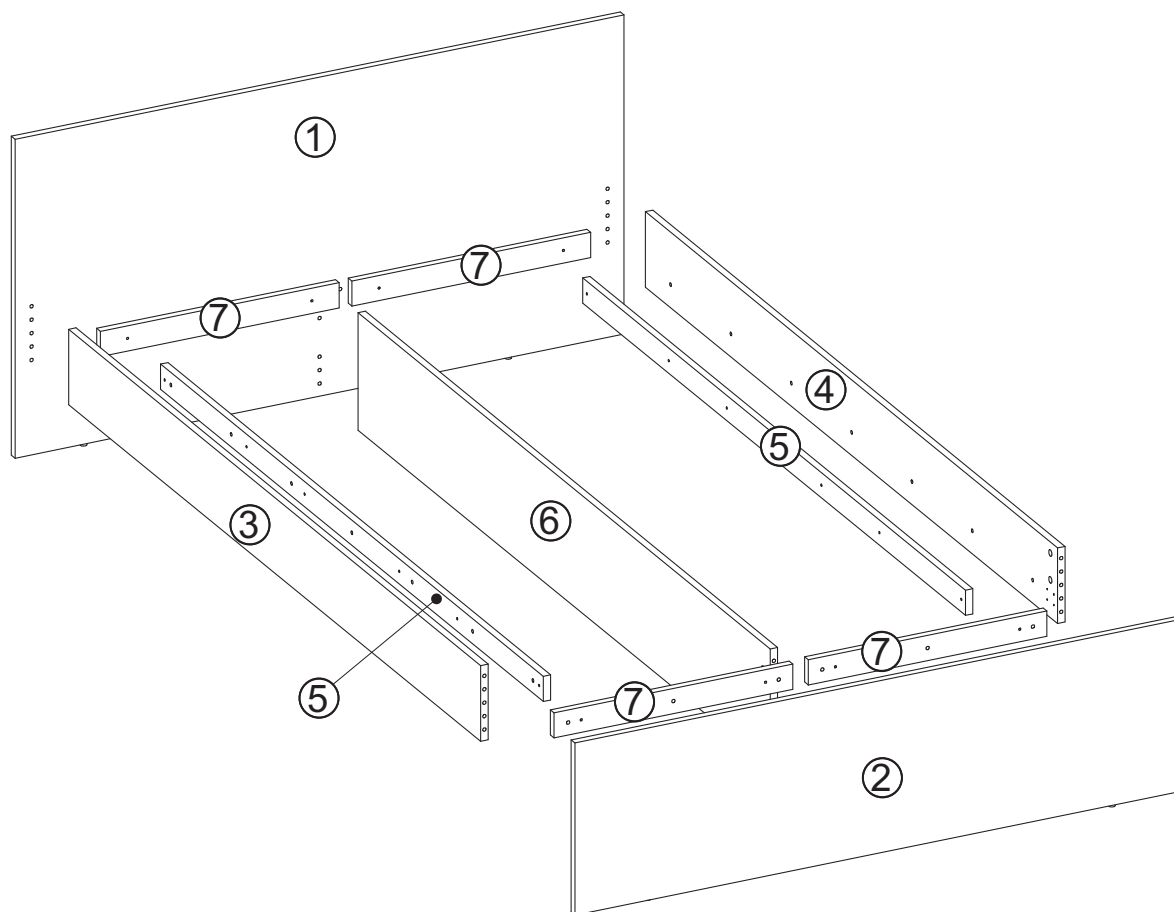
tel. 41 331 63 40,

fax.41 331 64 11

e-mail:biuro@k-f-m.pl

<http://www.kieleckafabrykamebli.pl/>

ALA -24,26 - ŁÓŻKO 140,160



ALA-24 (Łóżko 140)

	Kod	Wymiar	Szt.
①	AL24-01	1480x760x18	1
②	AL24-02	1480x410x18	1
③	AL24-03	2003x180x18	1
④	AL24-04	2003x180x18	1
⑤	AL24-05	1860x60x18	2
⑥	AL24-06	2003x280x18	1
⑦	AL24-07	580x60x18	4

ALA-26 (Łóżko 160)

	Kod	Wymiar	Szt.
①	AL26-01	1680x760x18	1
②	AL26-02	1680x410x18	1
③	AL26-03	2003x180x18	1
④	AL26-04	2003x180x18	1
⑤	AL26-05	1860x60x18	2
⑥	AL26-06	2003x280x18	1
⑦	AL26-07	710x60x18	4










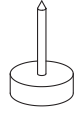
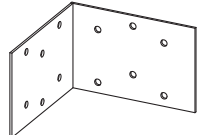

UWAGA

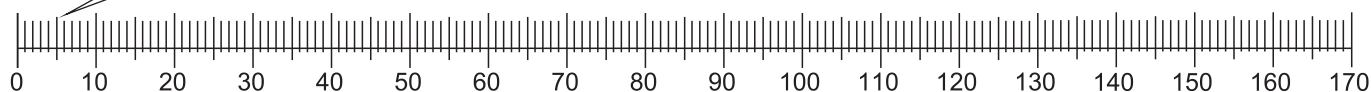
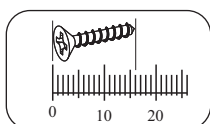
Instrukcja montażu nie jest dokumentacją techniczną, producent zastrzega sobie możliwość zmian konstrukcyjnych.

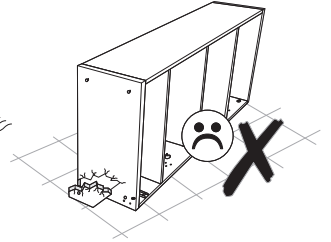
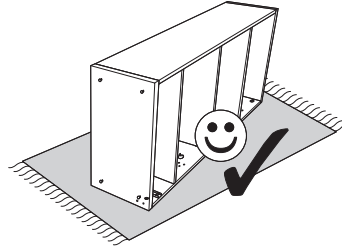
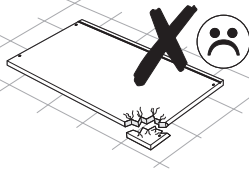
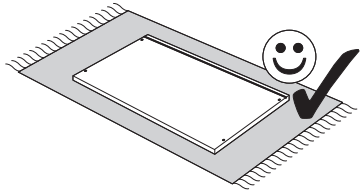
Przed przystąpieniem do montażu należy sprawdzić zawartość paczek pod względem ilości i jakości z instrukcją montażu.

NIE WOLNO montować uszkodzonych elementów mebli, ewentualne ich wady należy zgłosić przed montażem w przeciwnym razie nie będą one podlegać reklamacji.

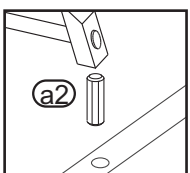
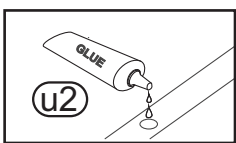
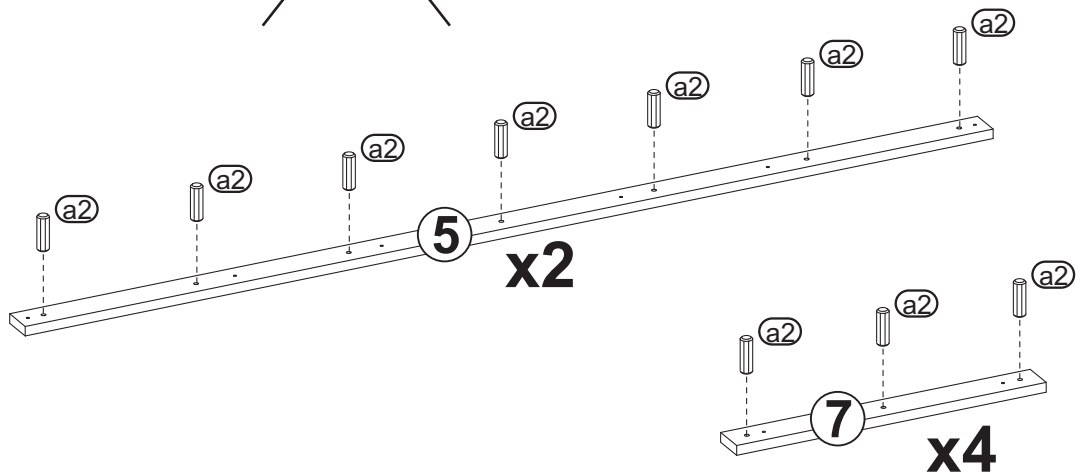
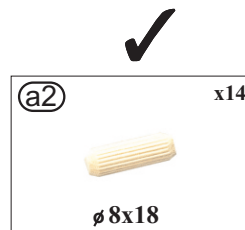
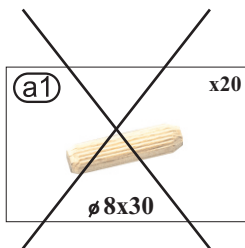
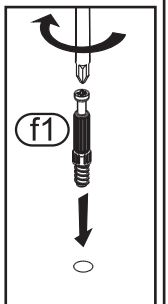
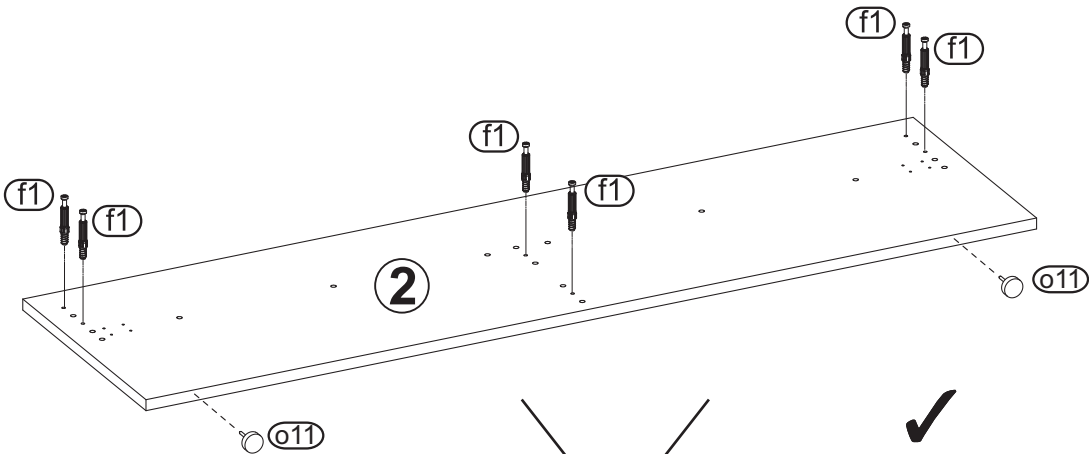
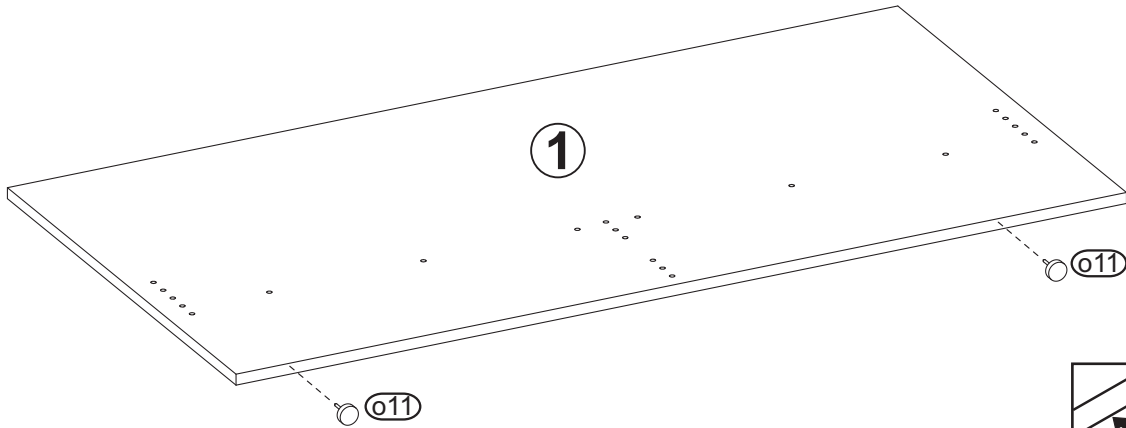
ALA -24,26 - ŁÓŻKO 140,160

<p>(a1) x20</p>  <p>∅ 8x30</p>	<p>(a2) x26</p>  <p>∅ 8x18</p>	<p>(e1) x6</p> 	<p>(e3) x4</p>  <p>∅ 20</p>
<p>(f1) x6</p> 	<p>(g1) x6</p>  <p>∅ 7x50</p>	<p>(m) x1</p> 	<p>(n1) x16</p>  <p>∅ 3,5x16</p>
<p>(n5) x20</p>  <p>∅ 4x30</p>	<p>(o11) x6</p> 	<p>(s4) x2</p> 	<p>(u2) x2</p> 





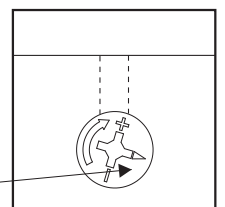
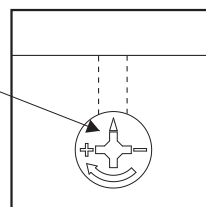
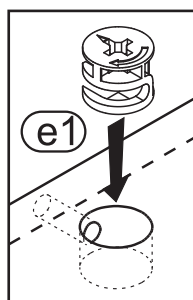
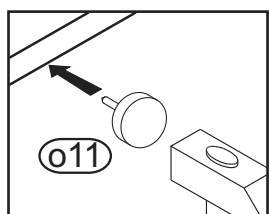
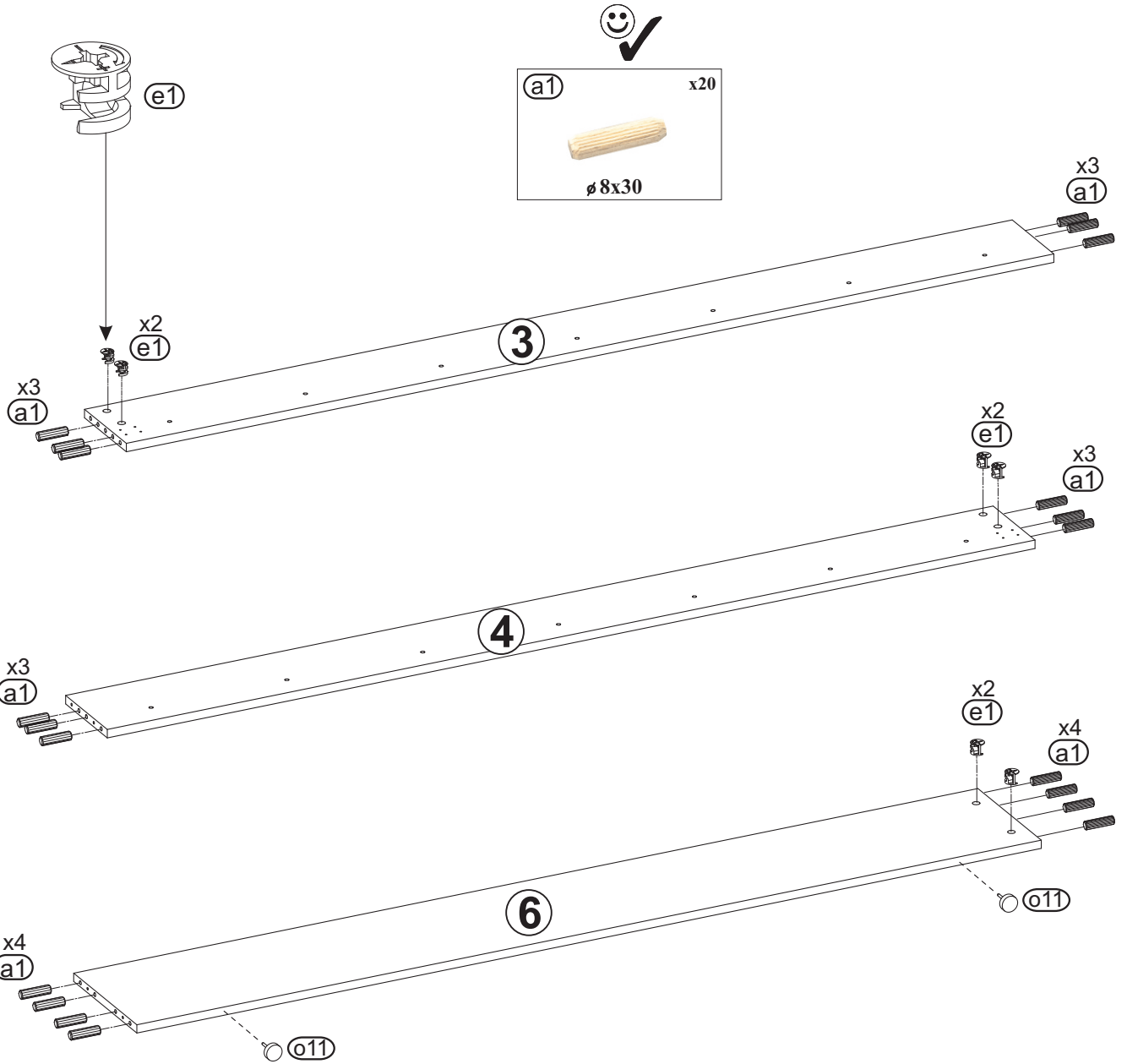
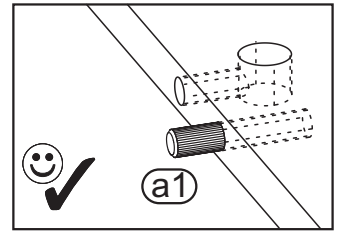
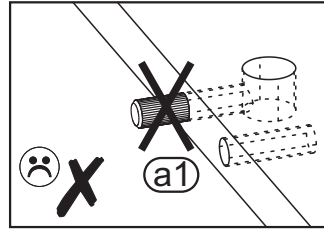
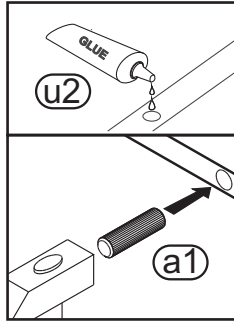
1



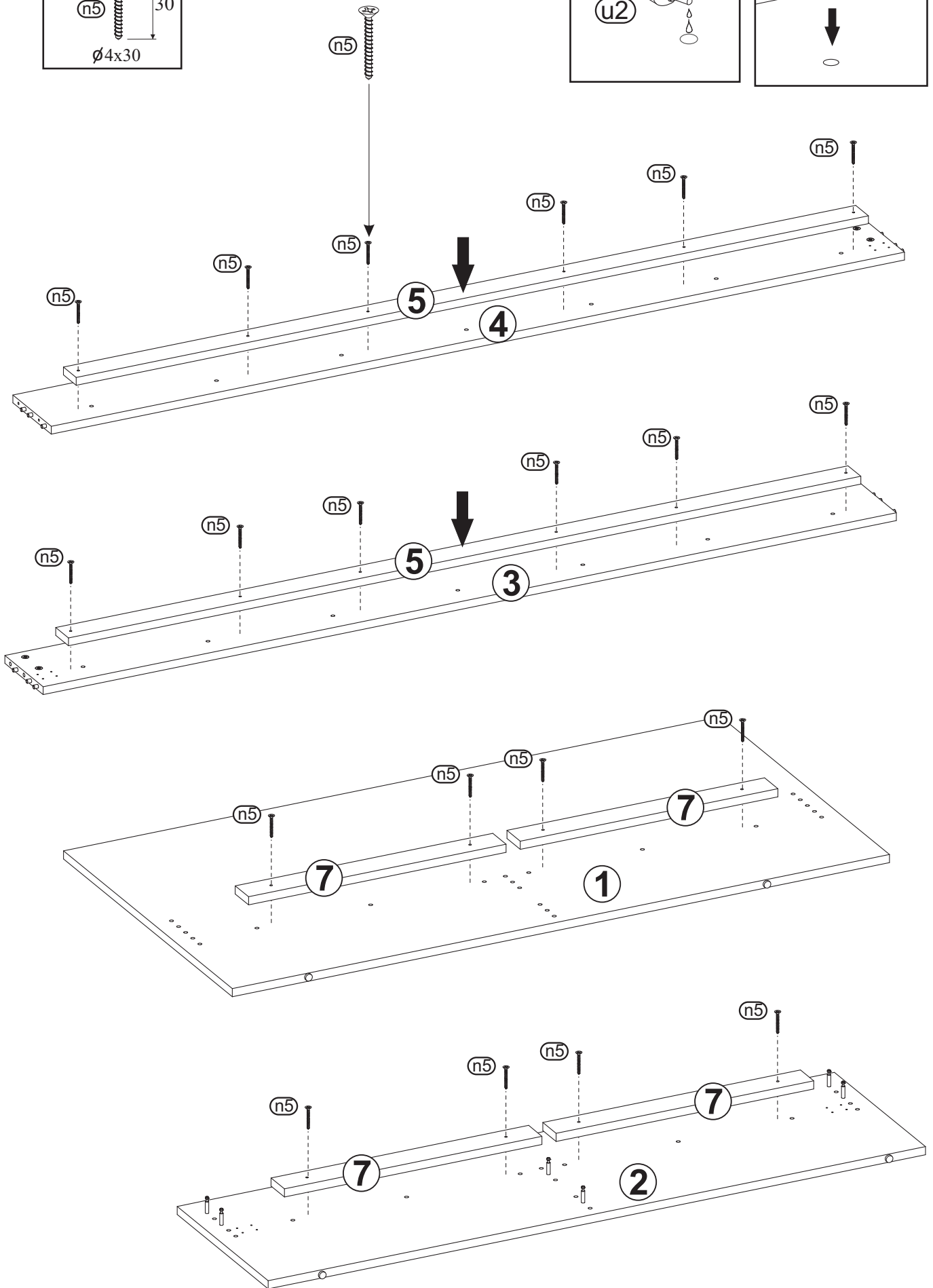
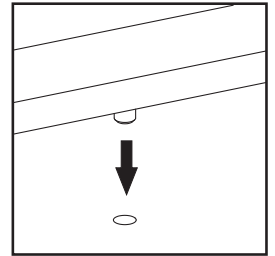
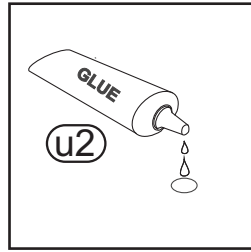
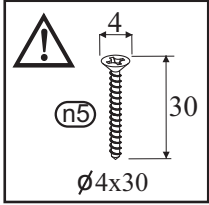
2



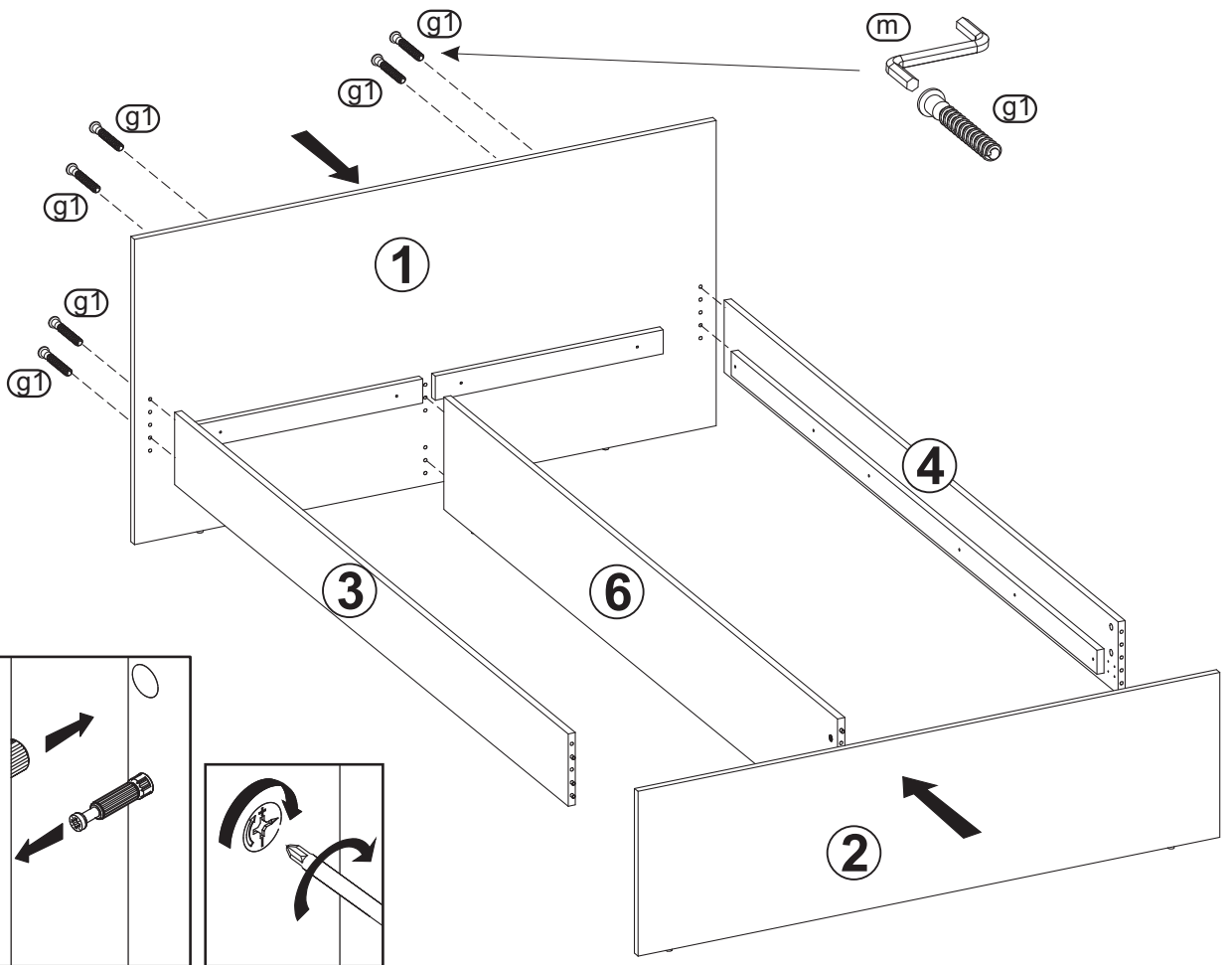
Zwróć szczególną uwagę na prawidłowy otwór podczas wbijania kołków



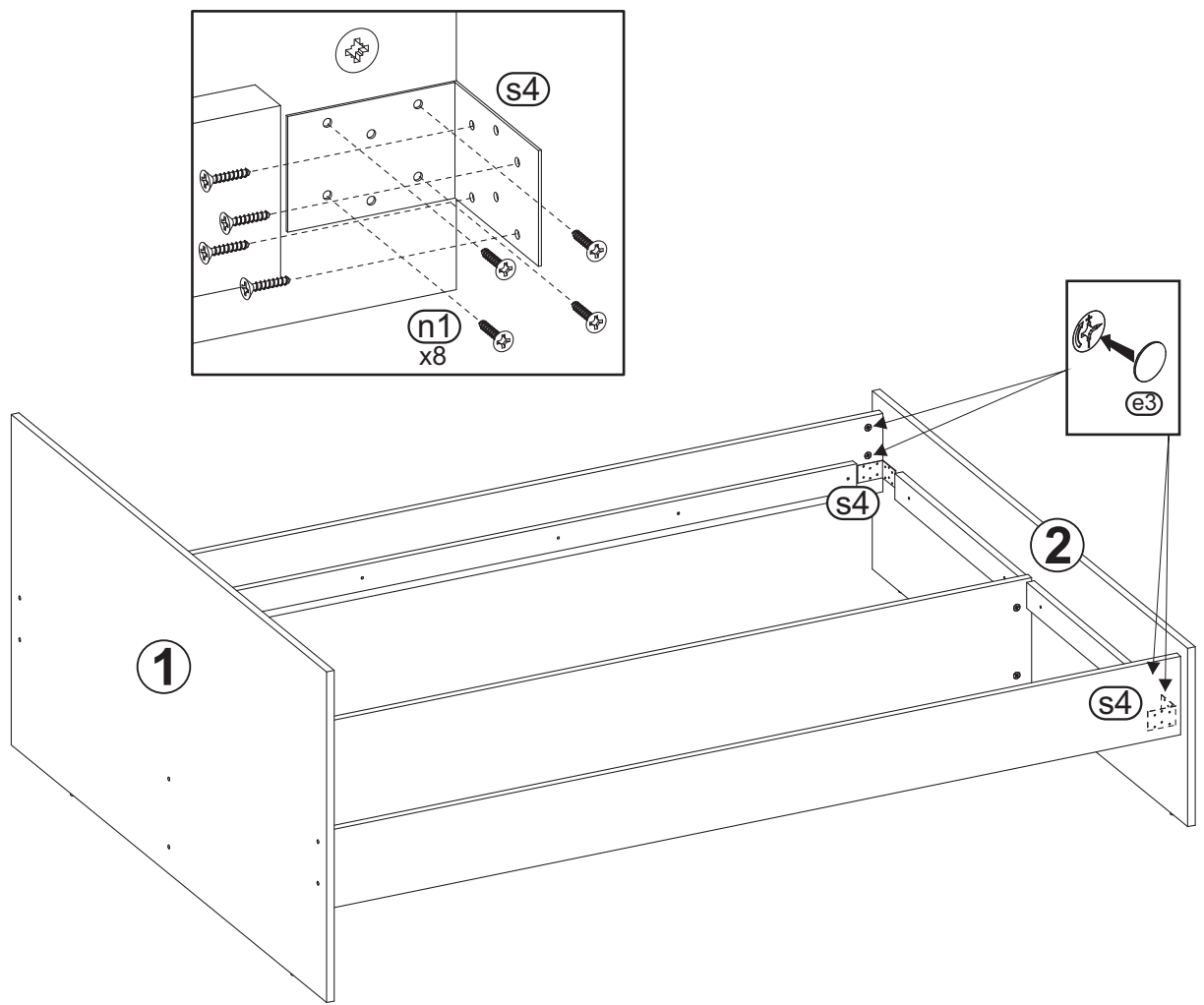
3



4



5



6

