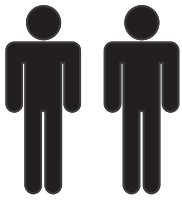
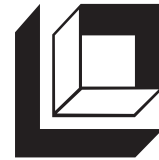


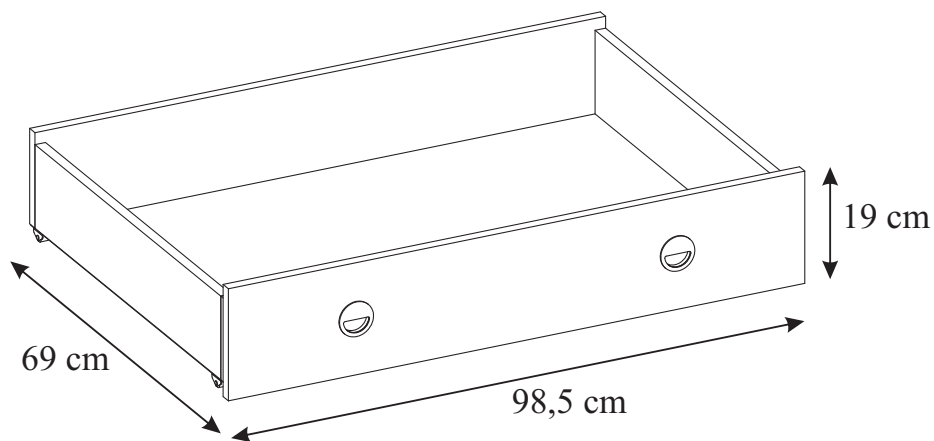
ALA -27 - SZUFLADA ŁÓŻKA



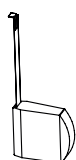
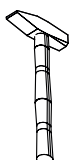
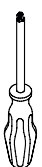
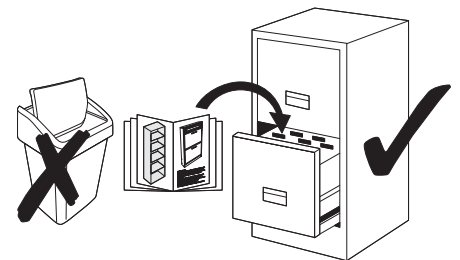
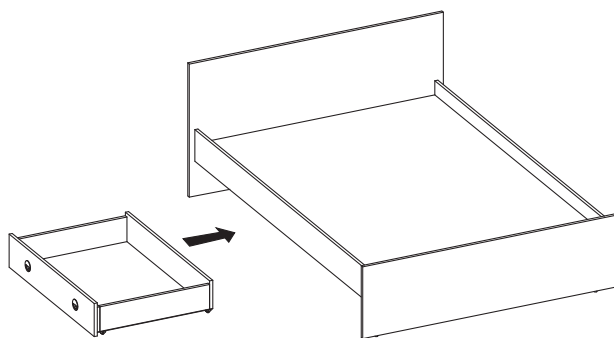
30 min.



**KIELECKA
FABRYKA
MEBLI**



ALA - 24,26,29,30



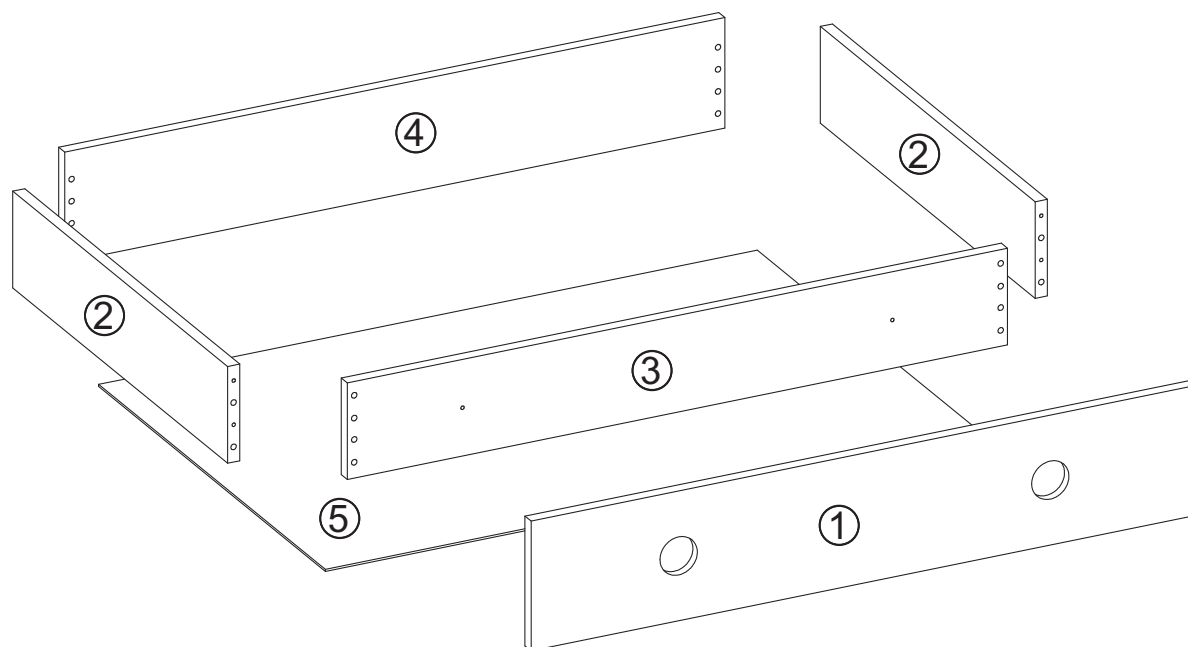
tel. 41 331 63 40,

fax.41 331 64 11

e-mail:biuro@k-f-m.pl

<http://www.kieleckafabrykamebli.pl/>

ALA -27 - SZUFLADA ŁÓŻKA



	Kod	Wymiar	Szt.
①	AL27-01	985x188x18	1
②	AL27-02	635x140x18	2
③	AL27-03	975x140x18	1
④	AL27-04	975x160x18	1
⑤	AL27-05	670x973x3	1









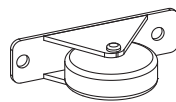
UWAGA

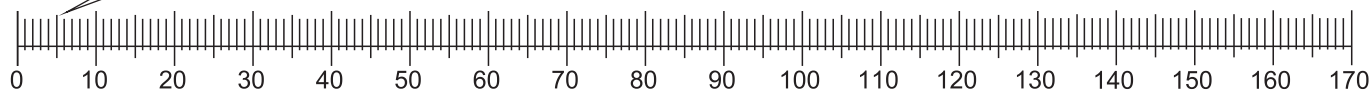
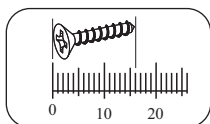
Instrukcja montażu nie jest dokumentacją techniczną, producent zastrzega sobie możliwość zmian konstrukcyjnych.

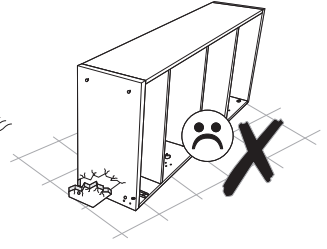
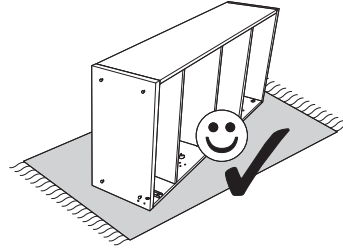
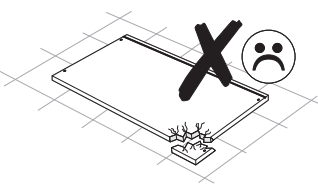
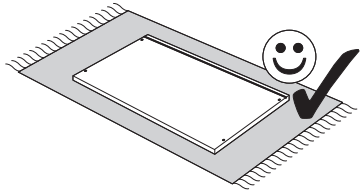
Przed przystąpieniem do montażu należy sprawdzić zawartość paczek pod względem ilości i jakości z instrukcją montażu.

NIE WOLNO montować uszkodzonych elementów mebli, ewentualne ich wady należy zgłosić przed montażem w przeciwnym razie nie będą one podlegać reklamacji.

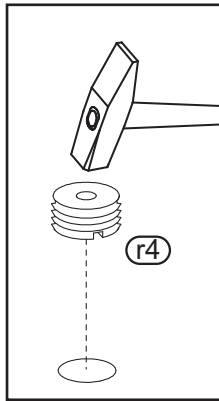
ALA -27 - SZUFLADA ŁÓŻKA

<p>(a1) x8</p>  <p>∅ 8x30</p>	<p>(g1) x8</p>  <p>∅ 7x50</p>	<p>(h12) x2</p> 	<p>(k6) x2</p>  <p>∅ 4x25</p>
<p>(m) x1</p> 	<p>(n2) x40</p>  <p>∅ 3x20</p>	<p>(n5) x8</p>  <p>∅ 4x30</p>	<p>(r4) x2</p> 
<p>(w3) x4</p> 			

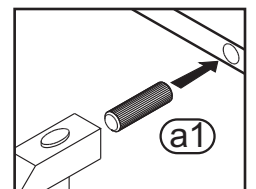
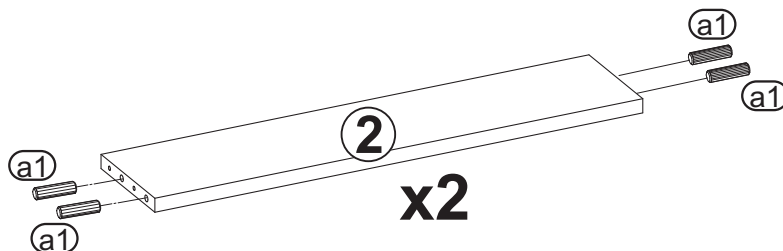
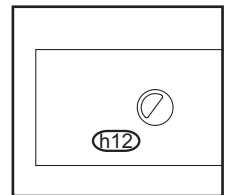
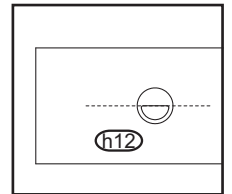
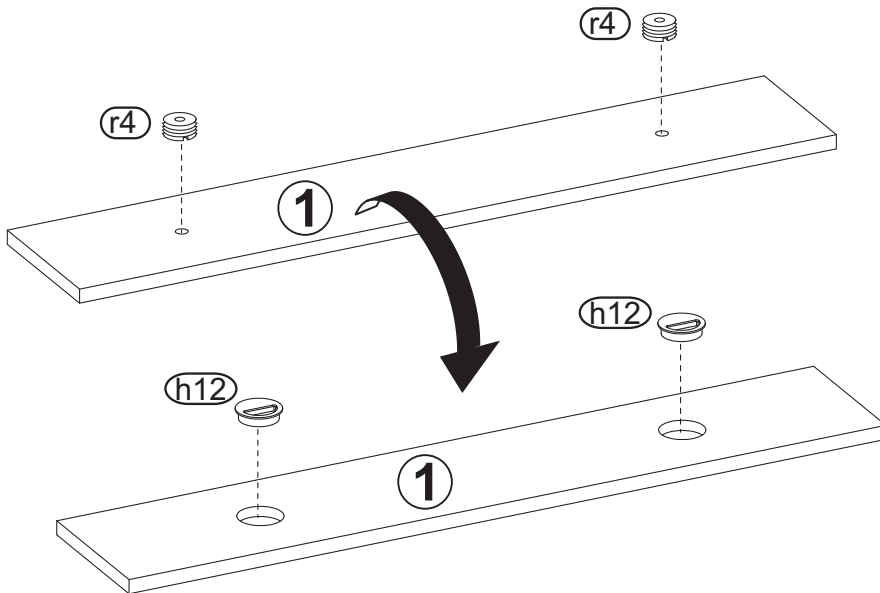
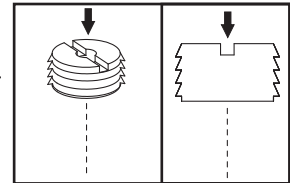
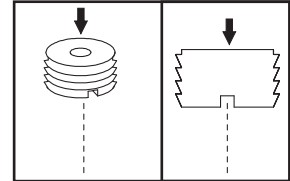




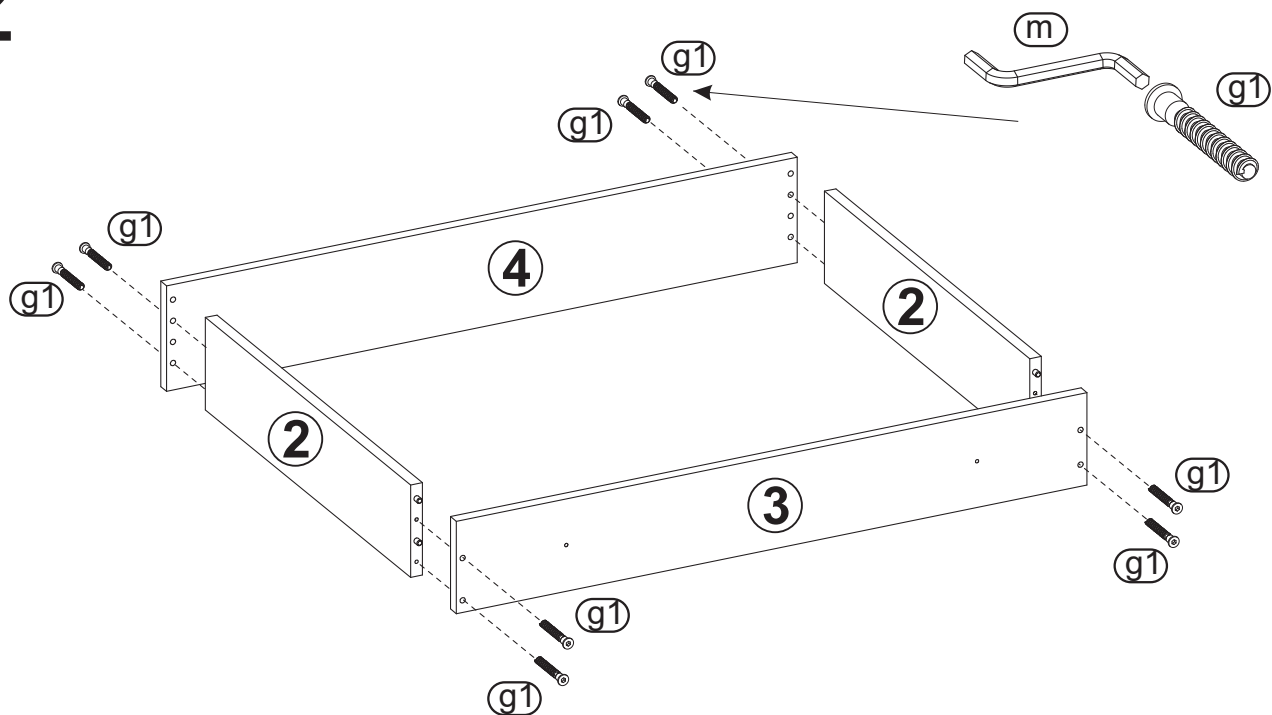
1



Zwróć szczególną uwagę na prawidłowe zamocowanie regulatora frontu.



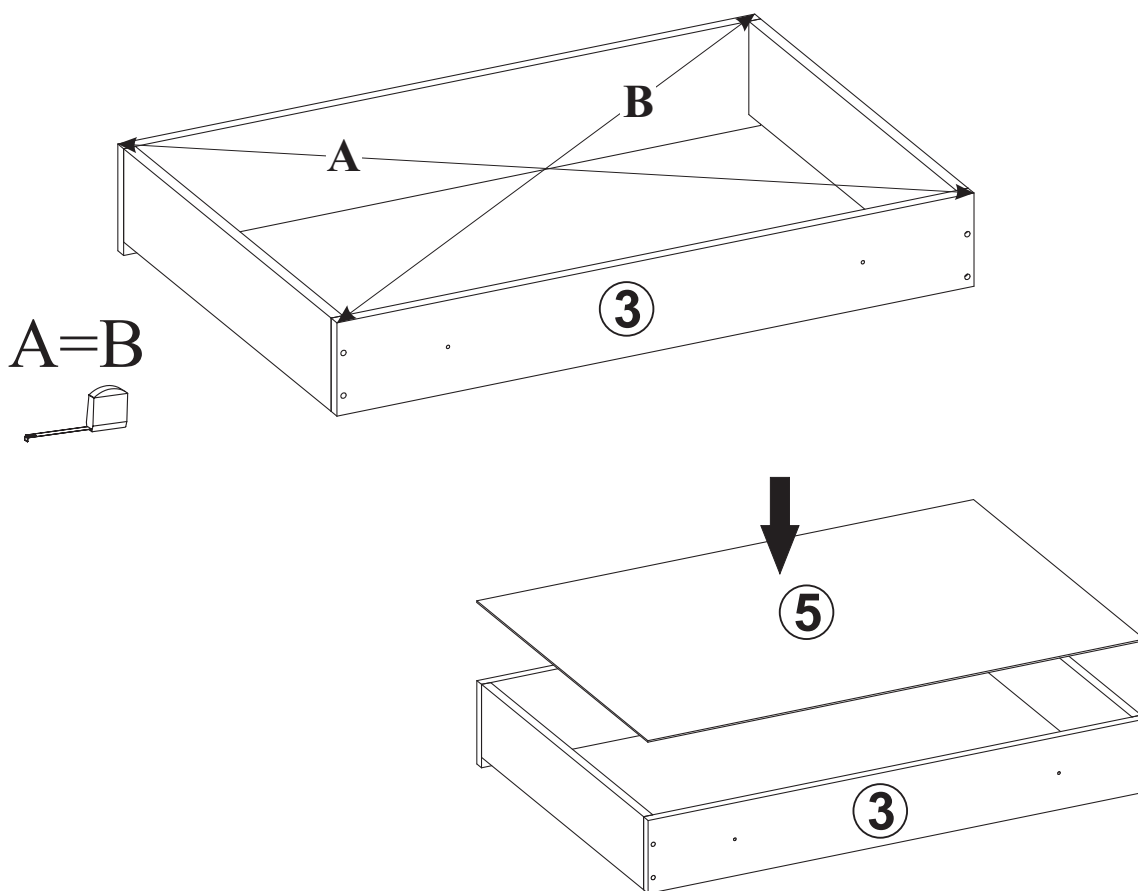
2



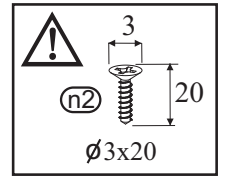
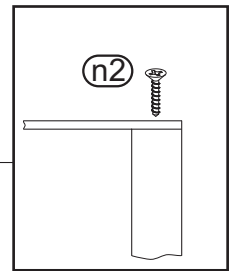
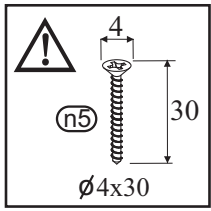
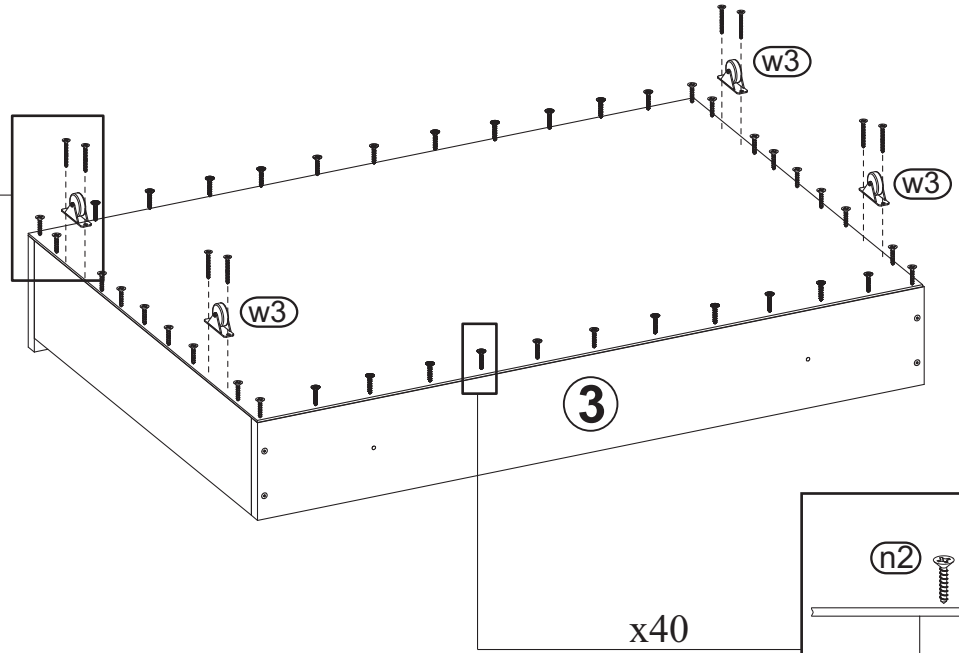
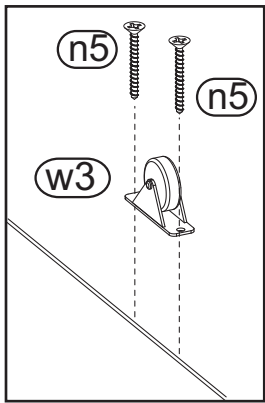
3

Uwaga !!!

Przed zamocowaniem dna szuflady należy zmierzyć przekątne szuflady. Jeżeli wymiary są jednakowe to możemy przystąpić do zamocowania jej, jeżeli nie to musimy do tego doprowadzić ściskając przeciwległe rogi szuflady, tam gdzie wymiar był większy.



4



5



Uwaga

Przed całkowitym dokręceniem frontu możliwa jest jego regulacja.

