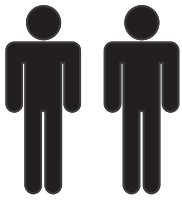
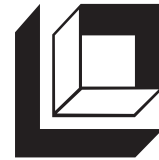


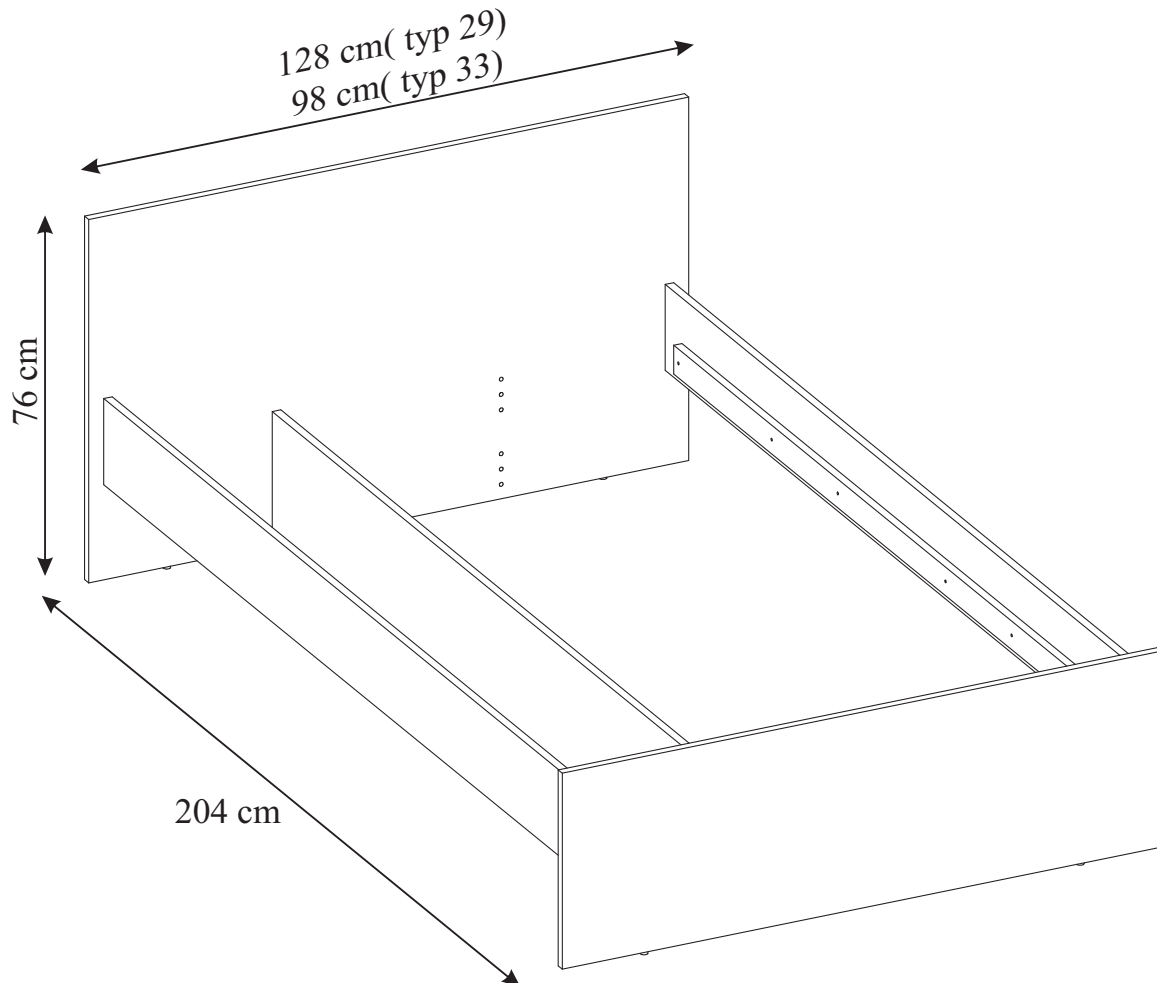
# ALA -29,33 - ŁÓŻKO 120,90



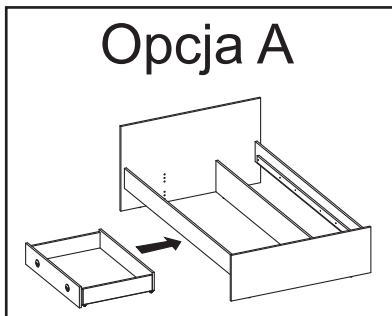
60 min.



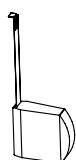
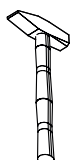
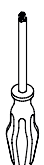
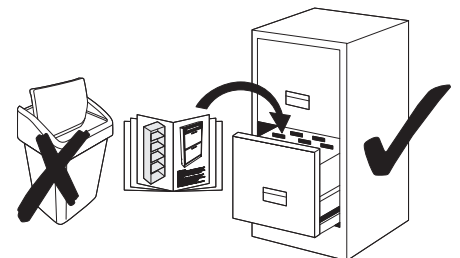
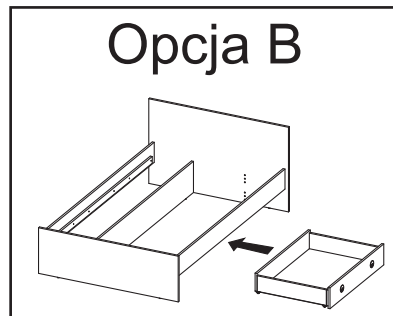
**KIELECKA  
FABRYKA  
MEBLI**



**Opcja A**



**Opcja B**



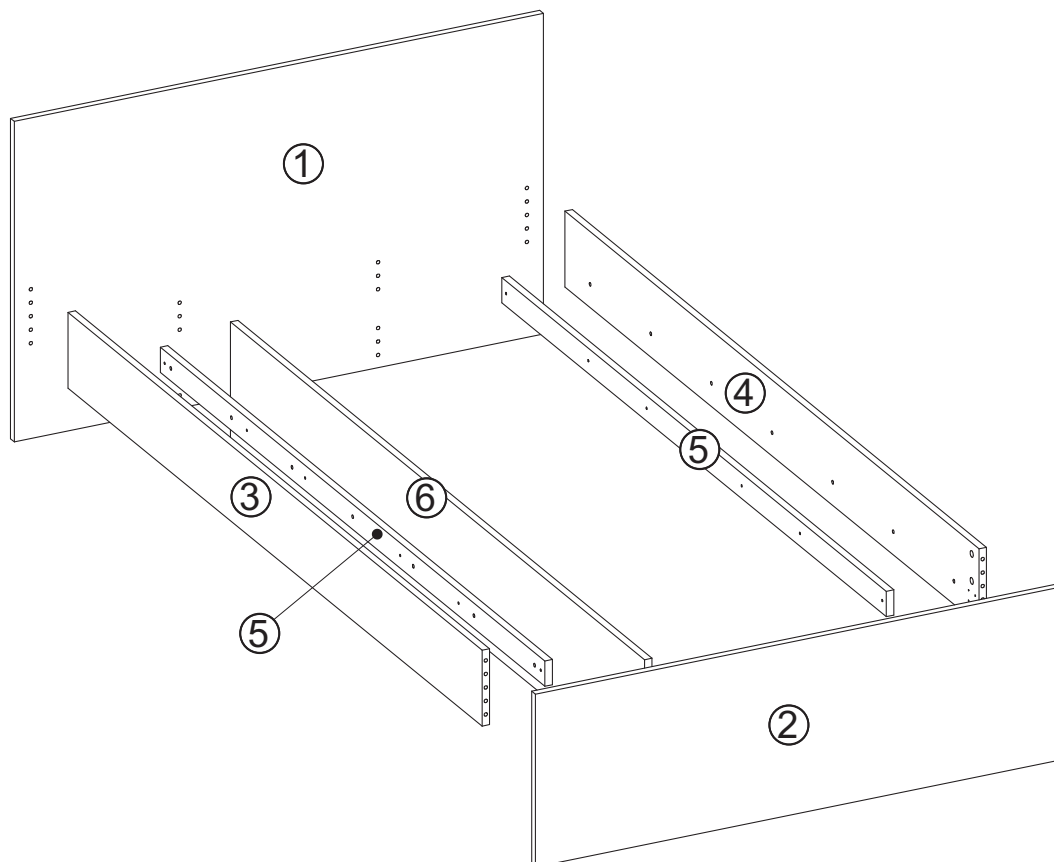
tel. 41 331 63 40,

fax.41 331 64 11

e-mail:biuro@k-f-m.pl

<http://www.kieleckafabrykamebli.pl/>

# ALA -29,33 - ŁÓŻKO 120,90



## ALA-29 (Łóżko 120)

	Kod	Wymiar	Szt.
①	AL29-01	1280x760x18	1
②	AL29-02	1280x410x18	1
③	AL29-03	2003x180x18	1
④	AL29-04	2003x180x18	1
⑤	AL29-05	1860x60x18	2
⑥	AL29-06	2003x280x18	1

## ALA-33 (Łóżko 120)

	Kod	Wymiar	Szt.
①	AL33-01	980x760x18	1
②	AL33-02	980x410x18	1
③	AL33-03	2003x180x18	1
④	AL33-04	2003x180x18	1
⑤	AL33-05	1860x60x18	2
⑥	AL33-06	2003x280x18	1










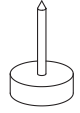
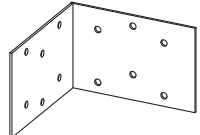

## UWAGA

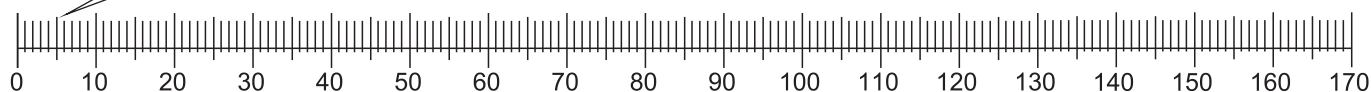
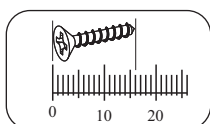
Instrukcja montażu nie jest dokumentacją techniczną, producent zastrzega sobie możliwość zmian konstrukcyjnych.

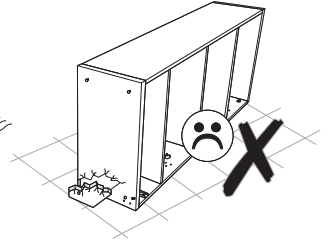
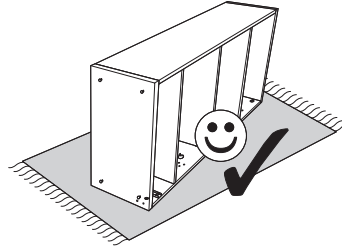
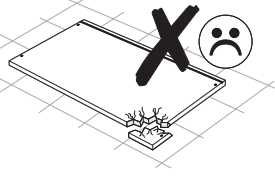
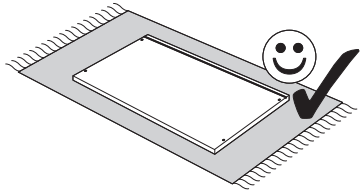
Przed przystąpieniem do montażu należy sprawdzić zawartość paczek pod względem ilości i jakości z instrukcją montażu.

**NIE WOLNO** montować uszkodzonych elementów mebli, ewentualne ich wady należy zgłosić przed montażem w przeciwnym razie nie będą one podlegać reklamacji.

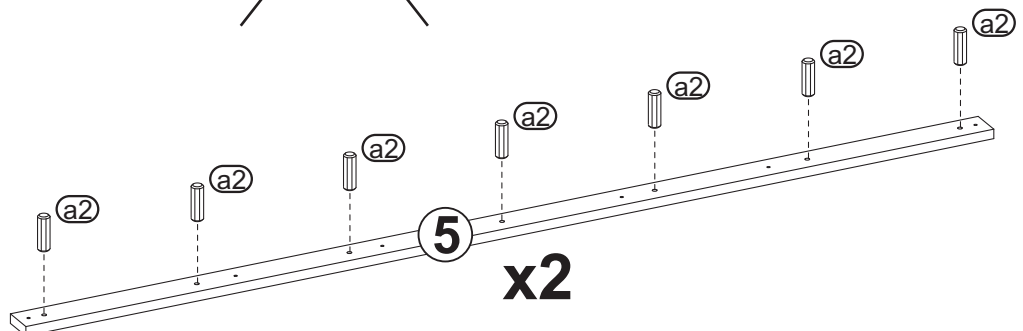
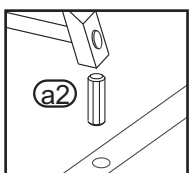
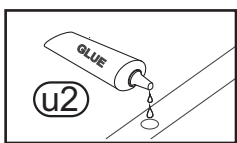
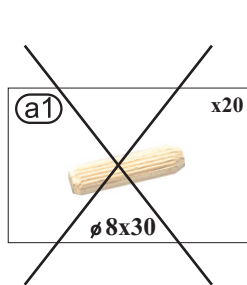
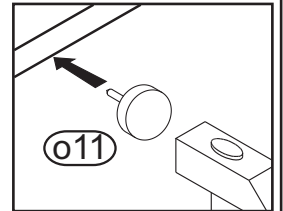
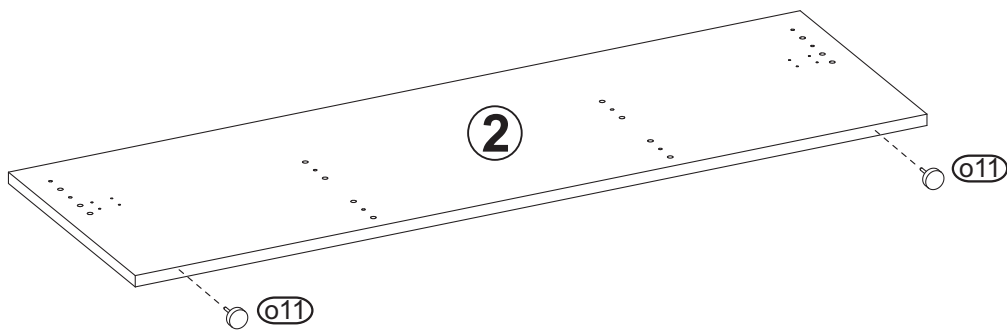
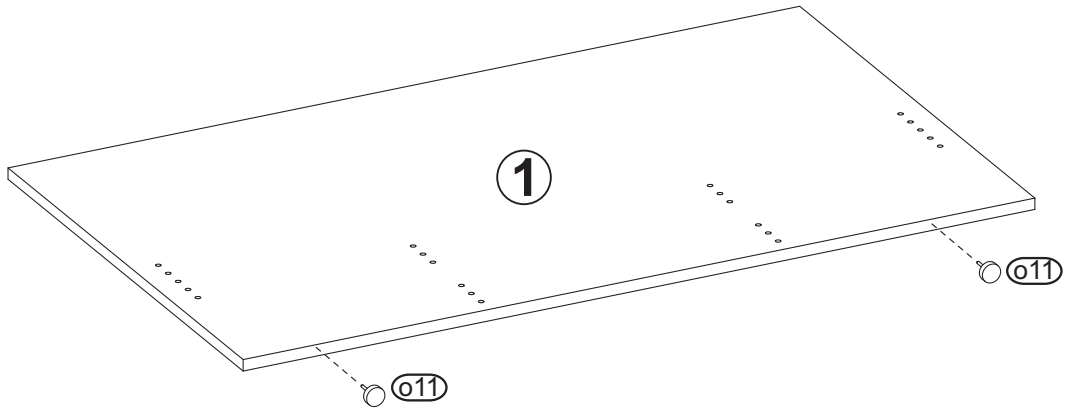
# ALA -29,33 - ŁÓŻKO 120,90

<p>(a1) x20</p>  <p>∅ 8x30</p>	<p>(a2) x14</p>  <p>∅ 8x18</p>	<p>(e1) x6</p> 	<p>(e3) x4</p>  <p>∅ 20</p>
<p>(f1) x6</p> 	<p>(g1) x6</p>  <p>∅ 7x50</p>	<p>(m) x1</p> 	<p>(n1) x16</p>  <p>∅ 3,5x16</p>
<p>(n5) x12</p>  <p>∅ 4x30</p>	<p>(o11) x6</p> 	<p>(s4) x2</p> 	<p>(u2) x2</p> 





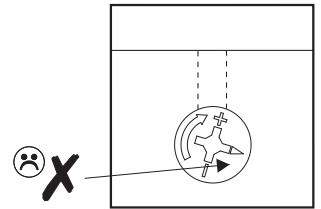
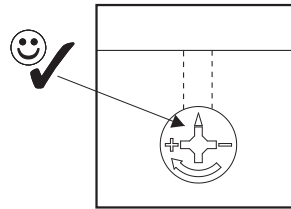
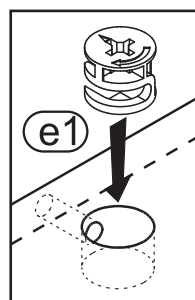
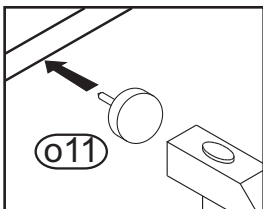
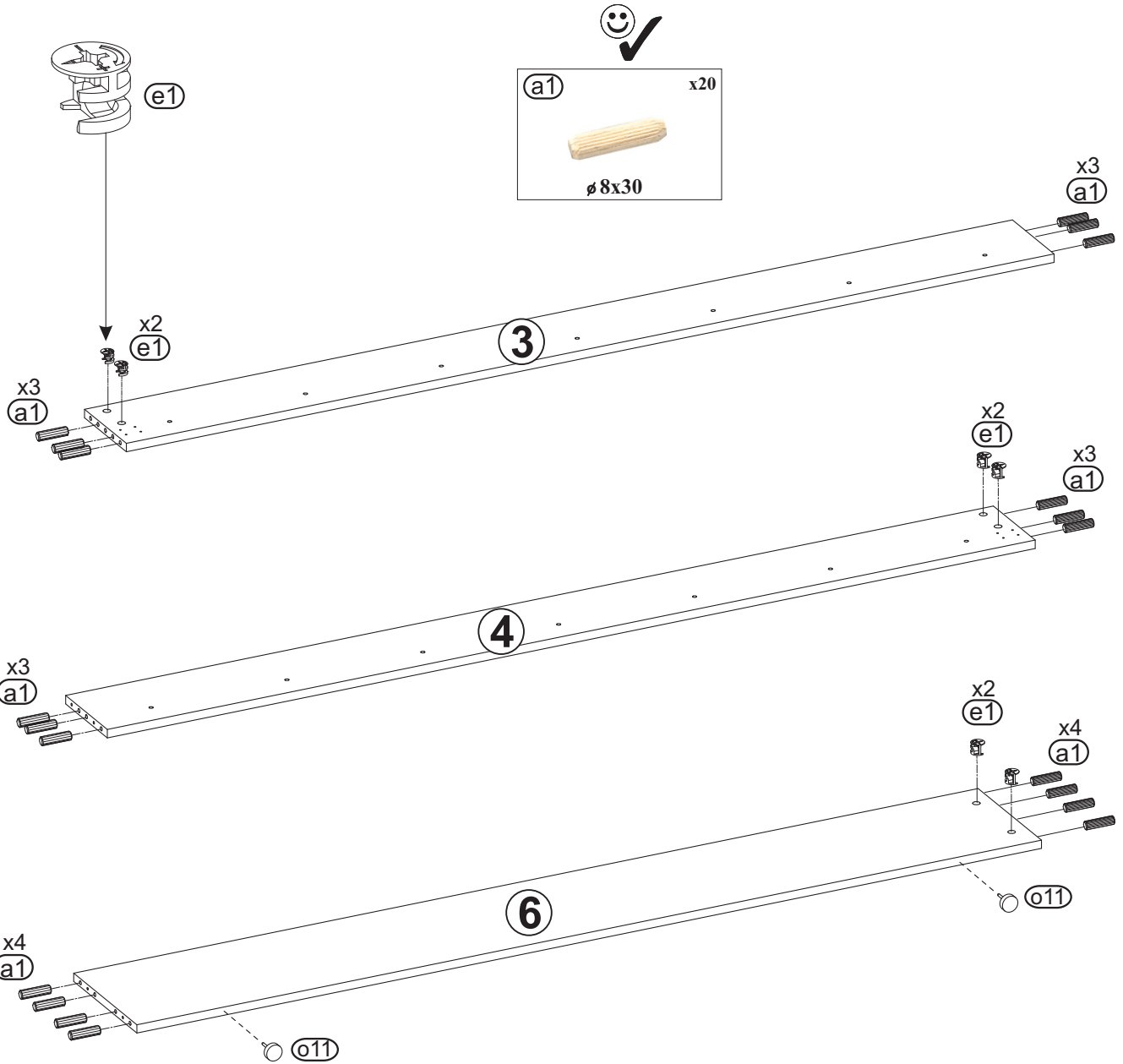
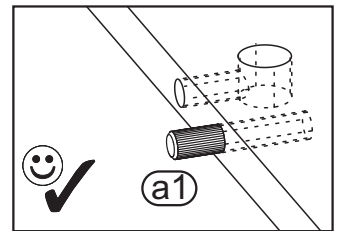
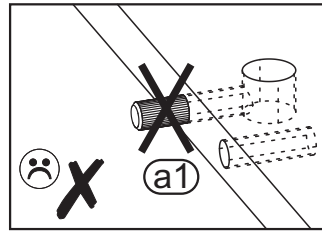
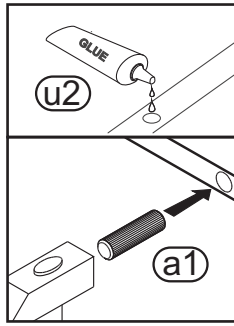
1



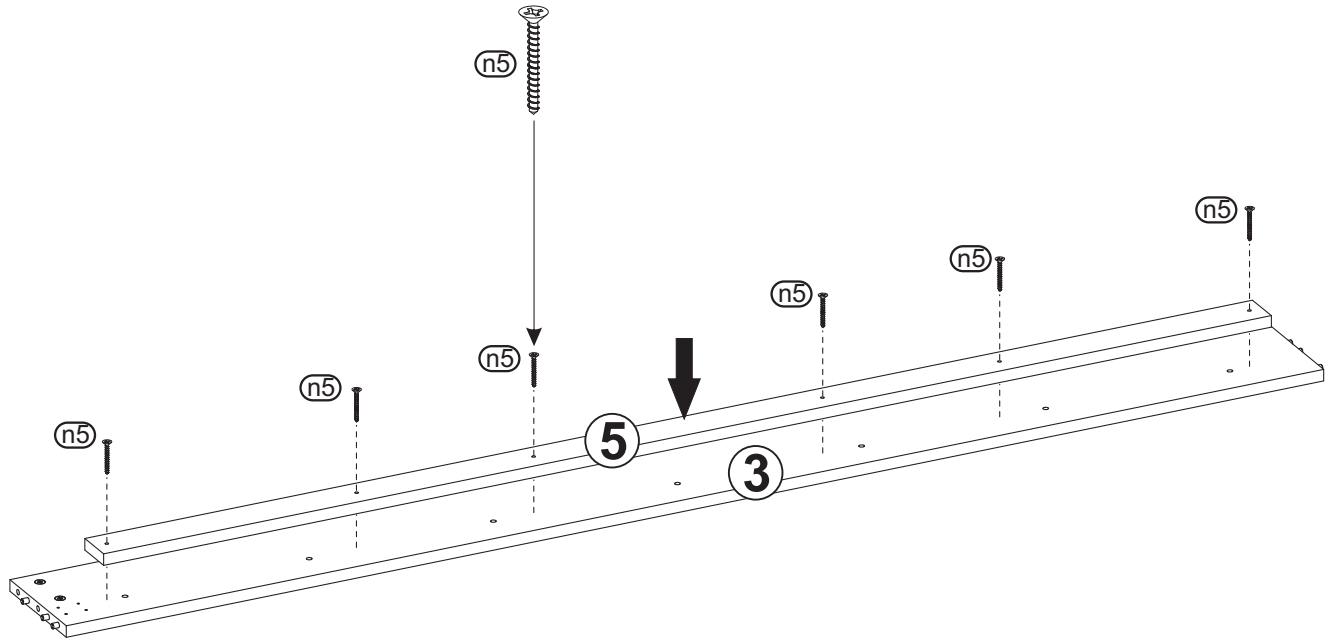
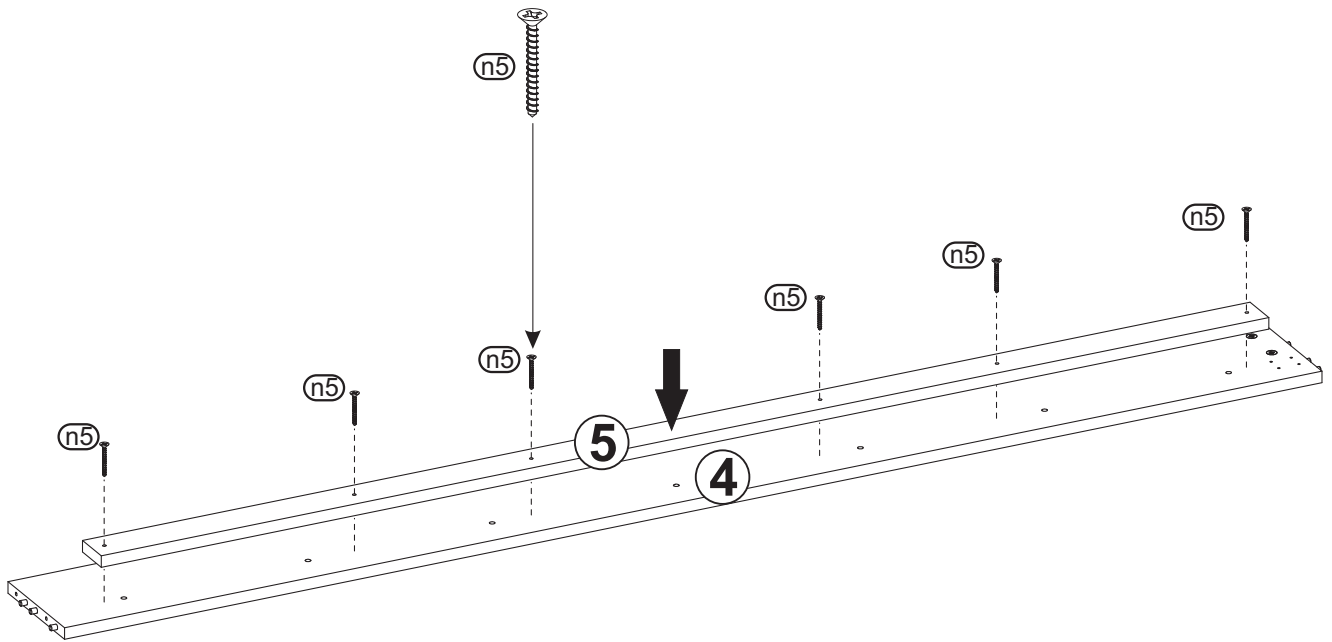
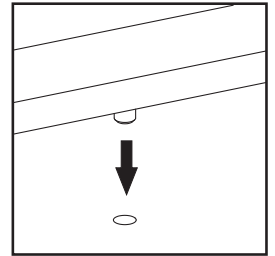
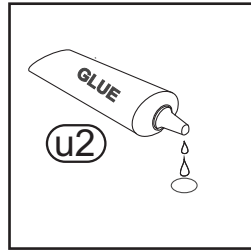
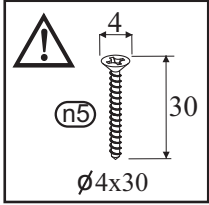
# 2



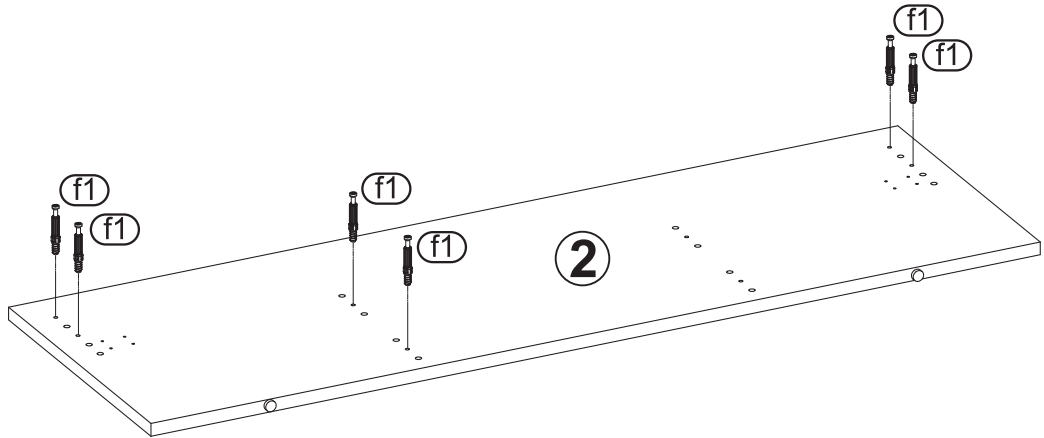
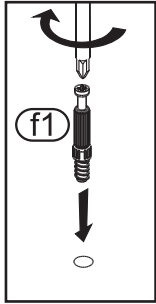
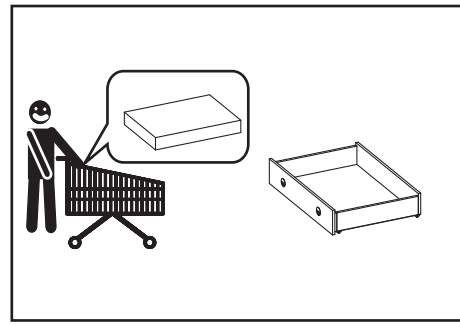
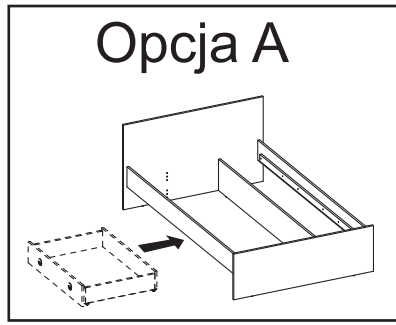
Zwróć szczególną uwagę na prawidłowy otwór podczas wbijania kołków



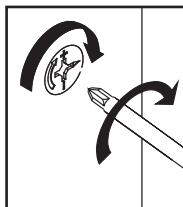
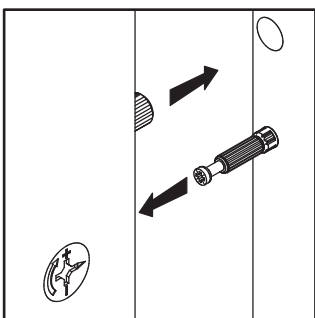
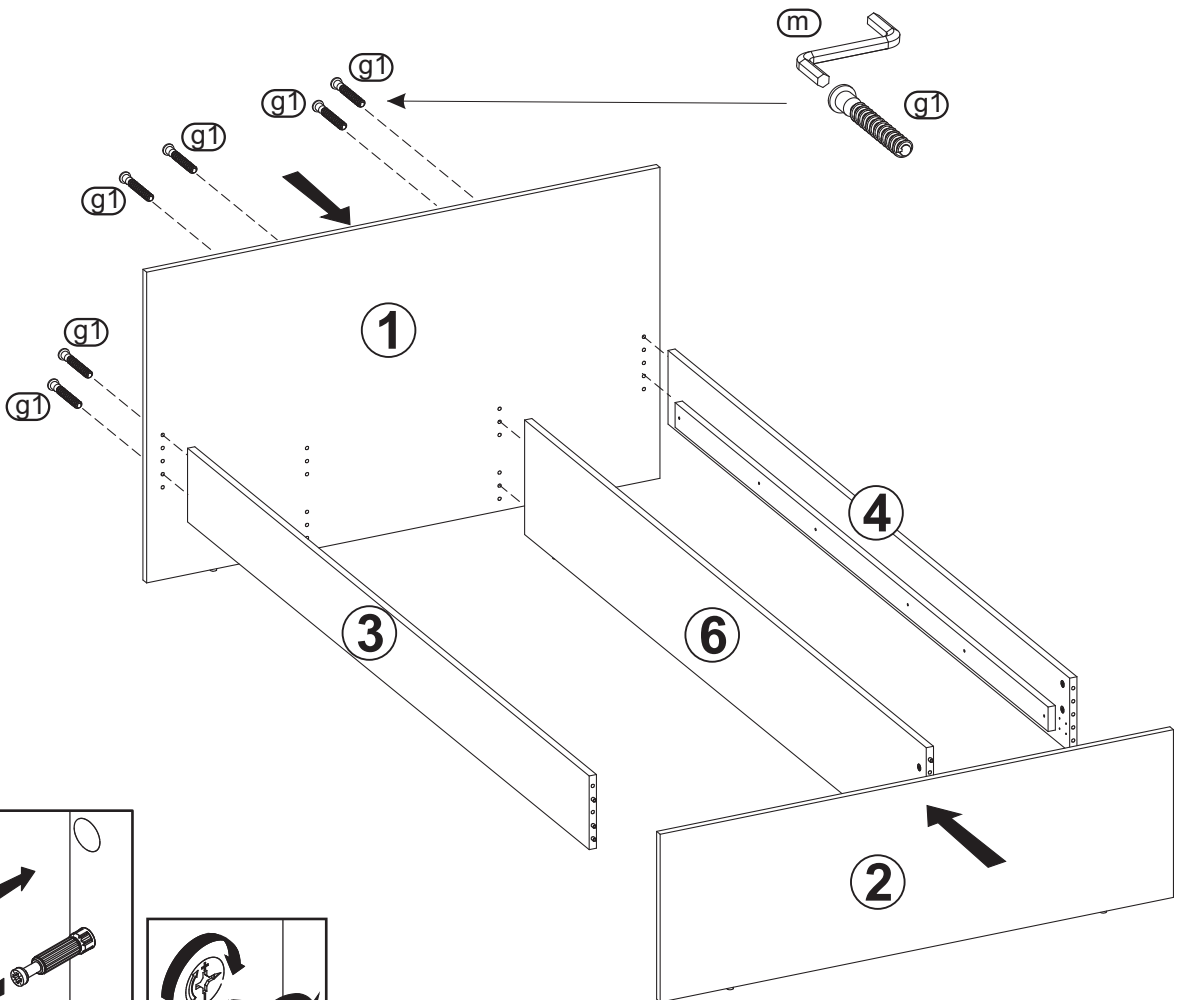
# 3



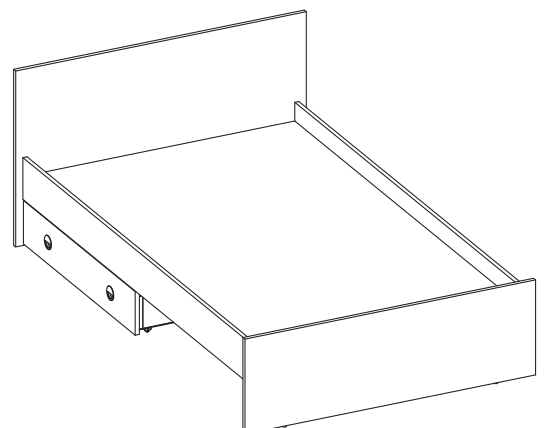
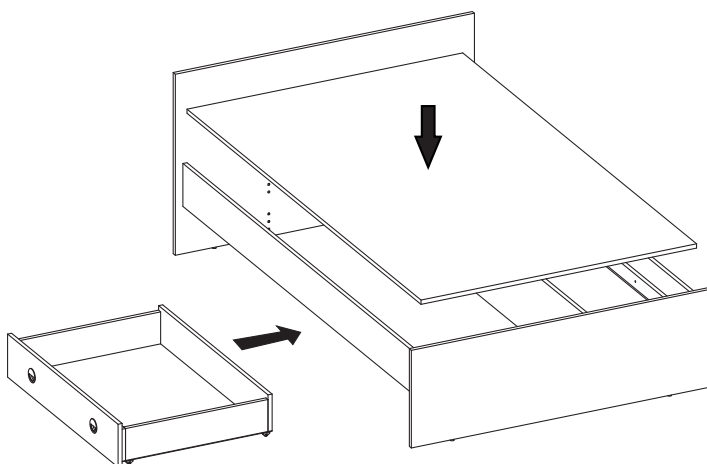
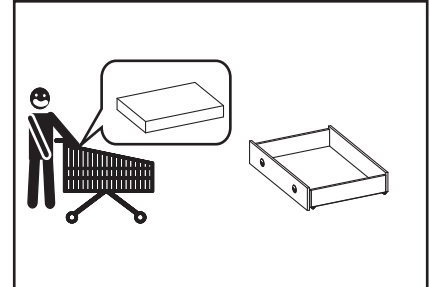
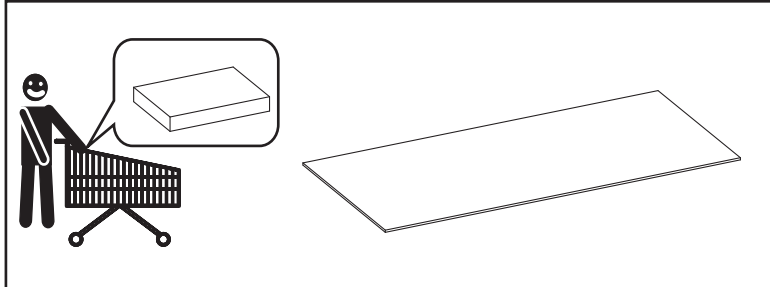
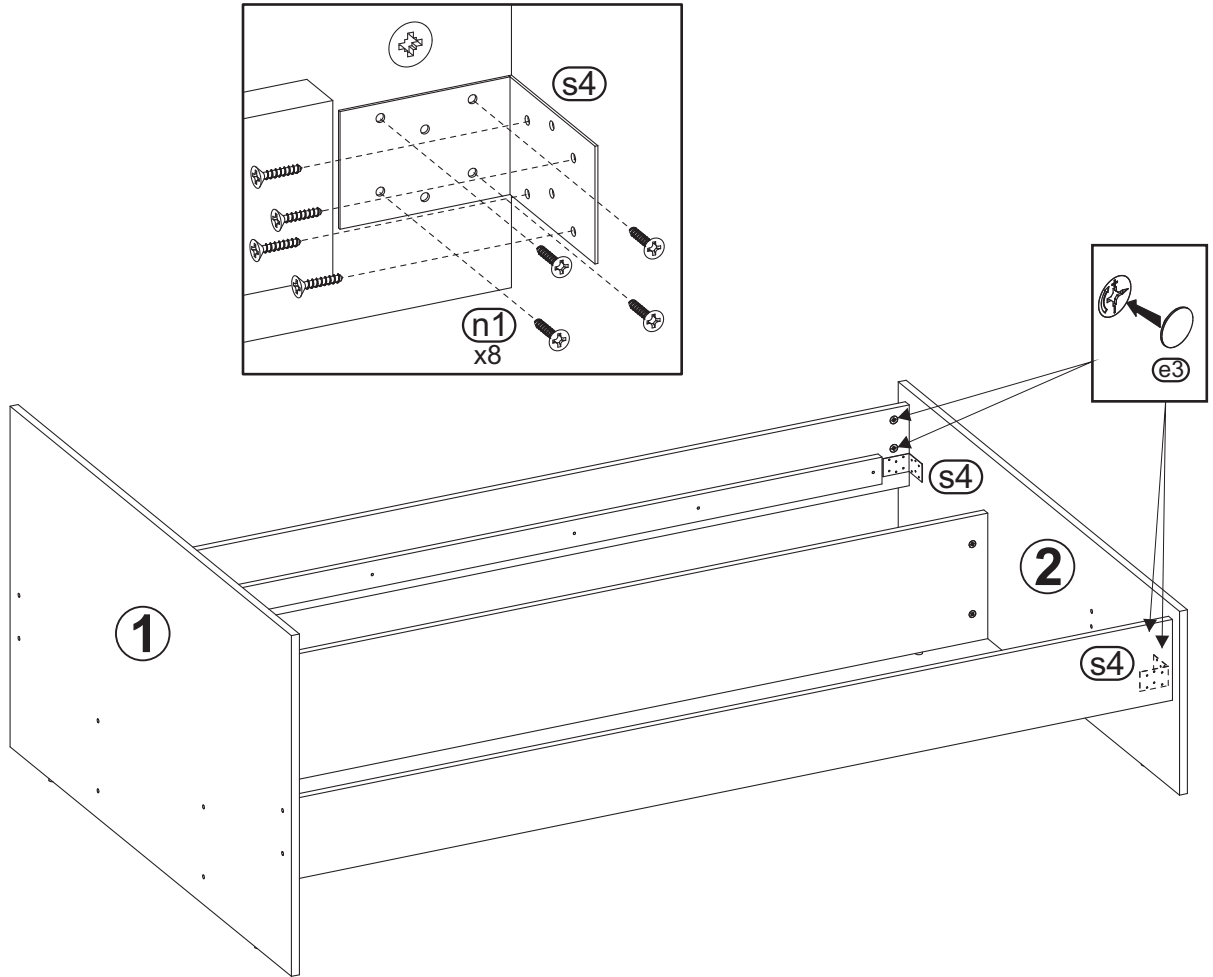
# 4



# 5

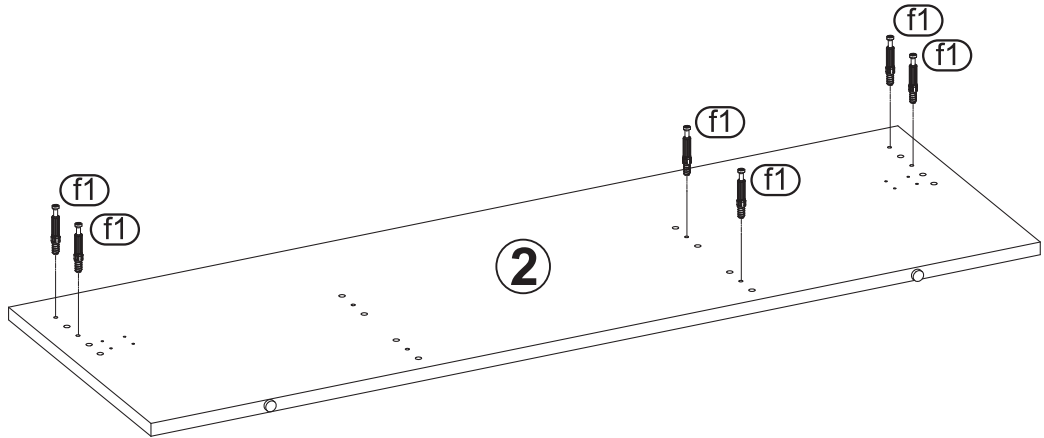
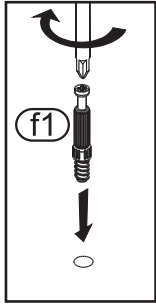
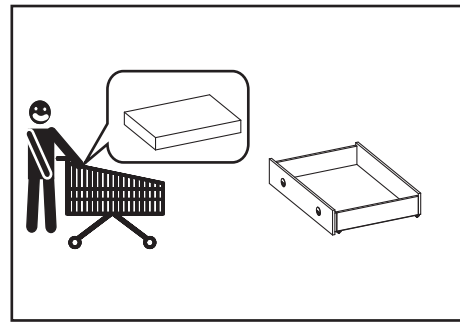
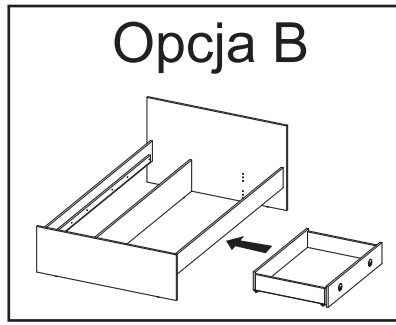


6

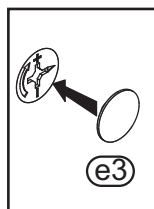
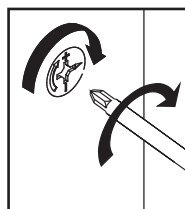
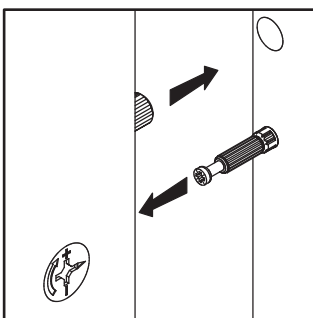
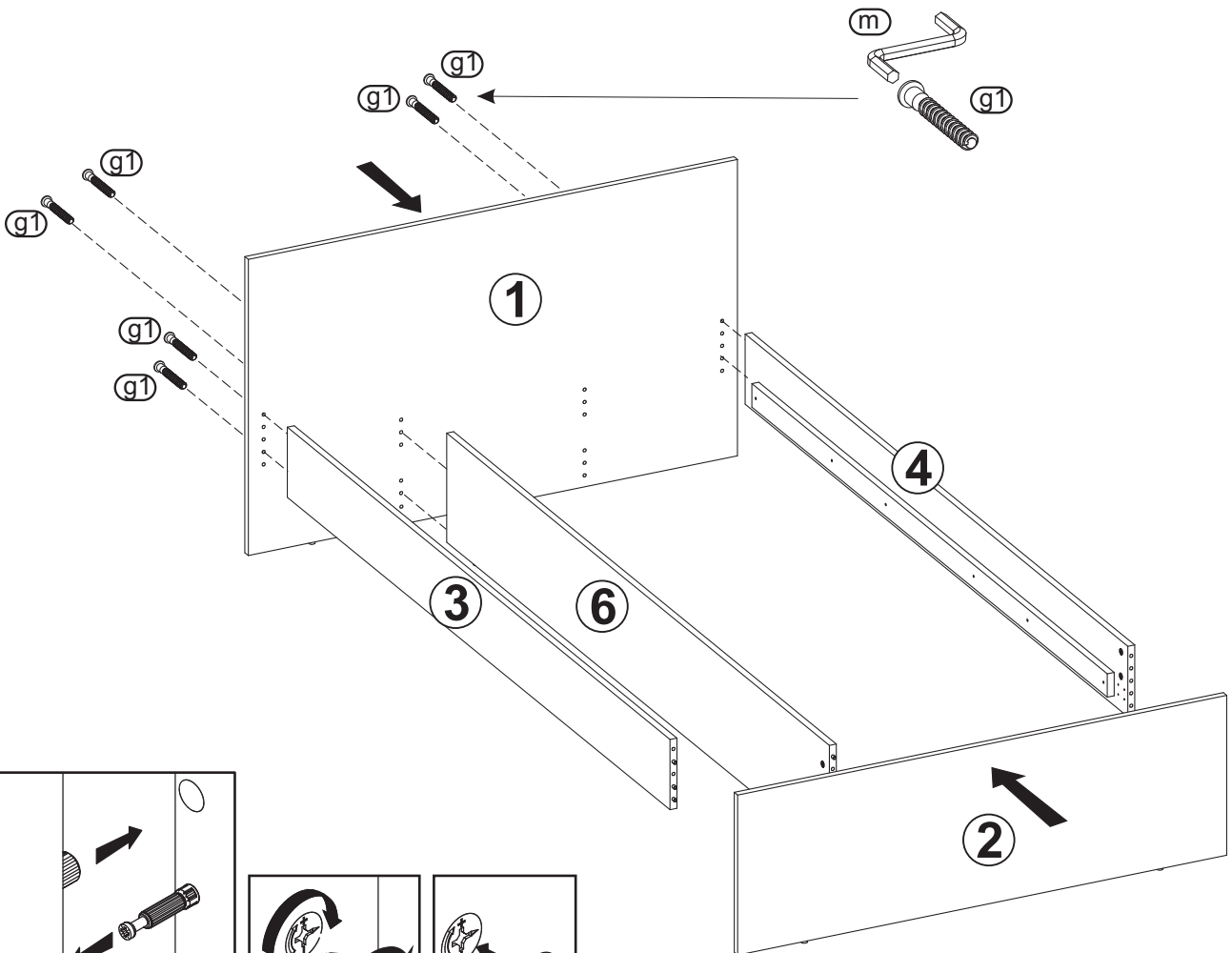




# 7



# 8



9

