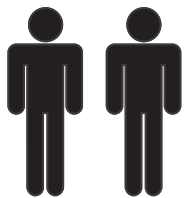


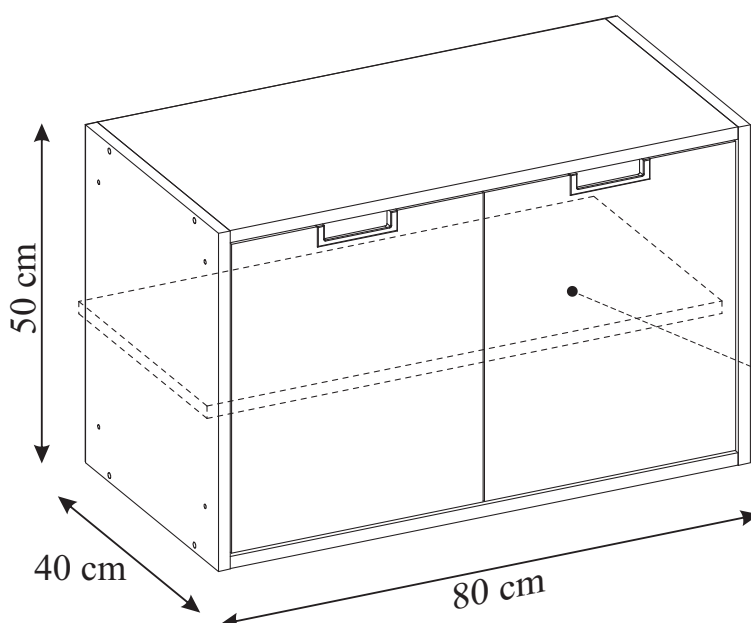
CUBE - CB-04 SZAFKA 2D



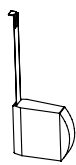
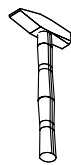
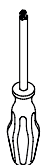
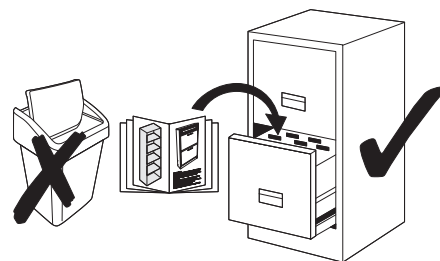
30 min.



**KIELECKA
FABRYKA
MEBLI**



 max
5kg



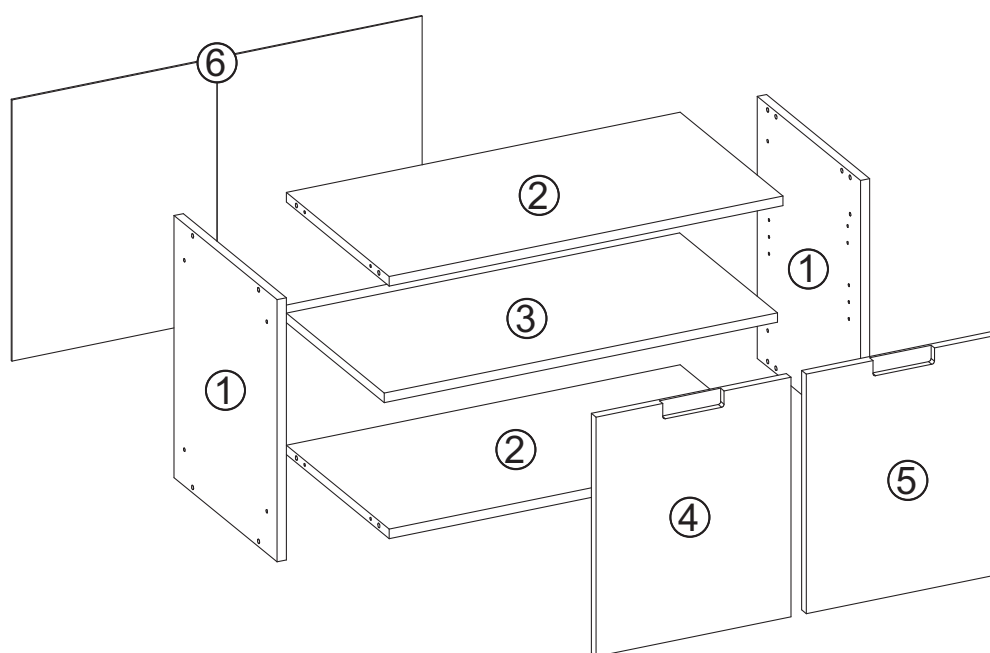
tel. 41 331 63 40,

fax.41 331 64 11

e-mail:biuro@k-f-m.pl

<http://www.kieleckafabrykamebli.pl/>

CUBE - CB-04 SZAFKA 2D



	Kod	Wymiar	Szt.
①	CB04-01	498x400x18	2
②	CB04-02	764x399x18	2
③	CB04-03	763x380x18	1
④	CB04-04	455x378x18	1
⑤	CB04-05	455x378x18	1
⑤	CB04-06	496x796x3	1


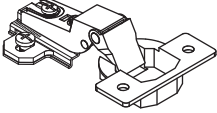



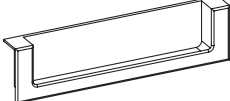




UWAGA

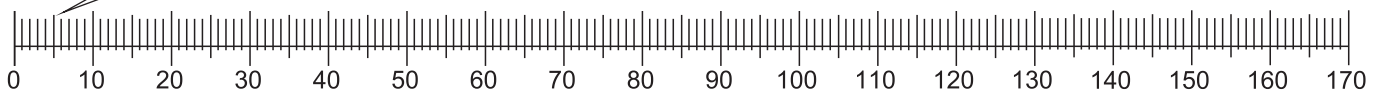
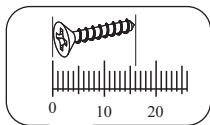
Instrukcja montażu nie jest dokumentacją techniczną, producent zastrzega sobie możliwość zmian konstrukcyjnych.

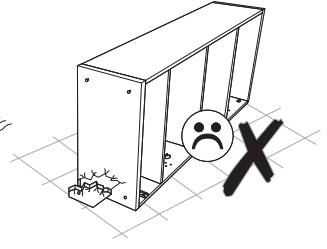
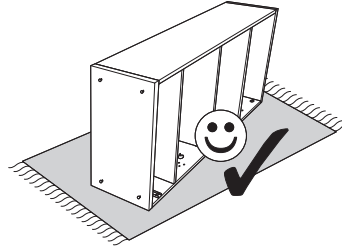
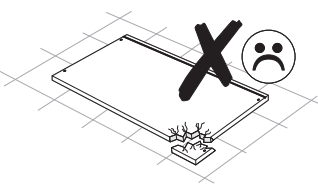
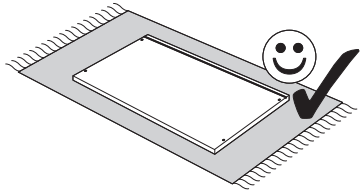
Przed przystąpieniem do montażu należy sprawdzić zawartość paczek pod względem ilości i jakości z instrukcją montażu.

NIE WOLNO montować uszkodzonych elementów mebli, ewentualne ich wady należy zgłosić przed montażem w przeciwnym razie nie będą one podlegać reklamacji.

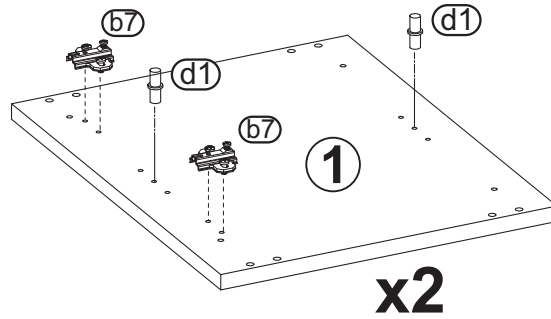
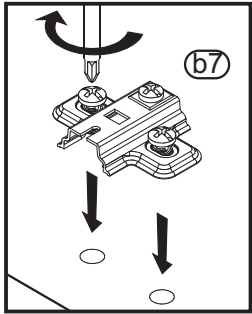
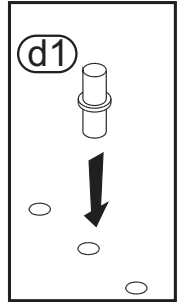
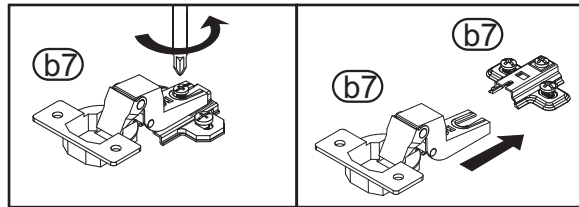
CUBE - CB-04 SZAFKA 2D

<p>(a1) x8</p>  <p>∅ 8x30</p>	<p>(b7) x4</p> 	<p>(d1) x4</p> 	<p>(e4) x8</p>  <p>∅ 13</p>
<p>(g1) x8</p>  <p>7x50</p>	<p>(h4) x2</p> 	<p>(m) x1</p> 	<p>(n1) x8</p>  <p>∅ 3,5x16</p>
<p>(n4) x30</p> 	<p>(q3) x8</p>  <p>∅ 6x25</p>		

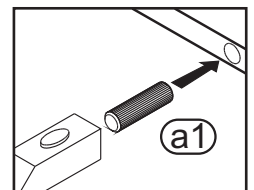
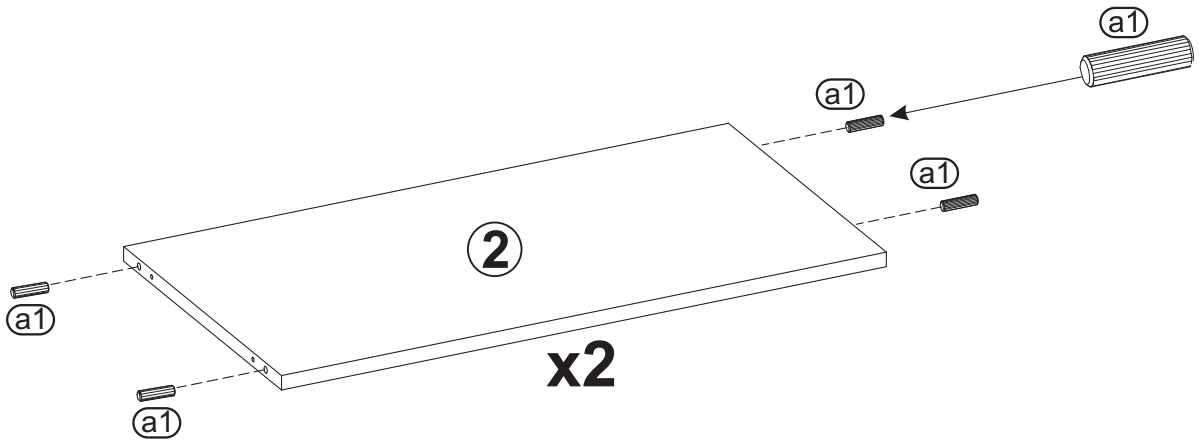




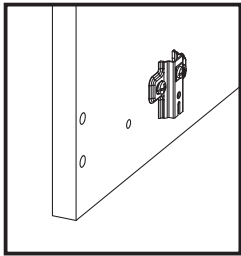
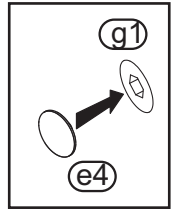
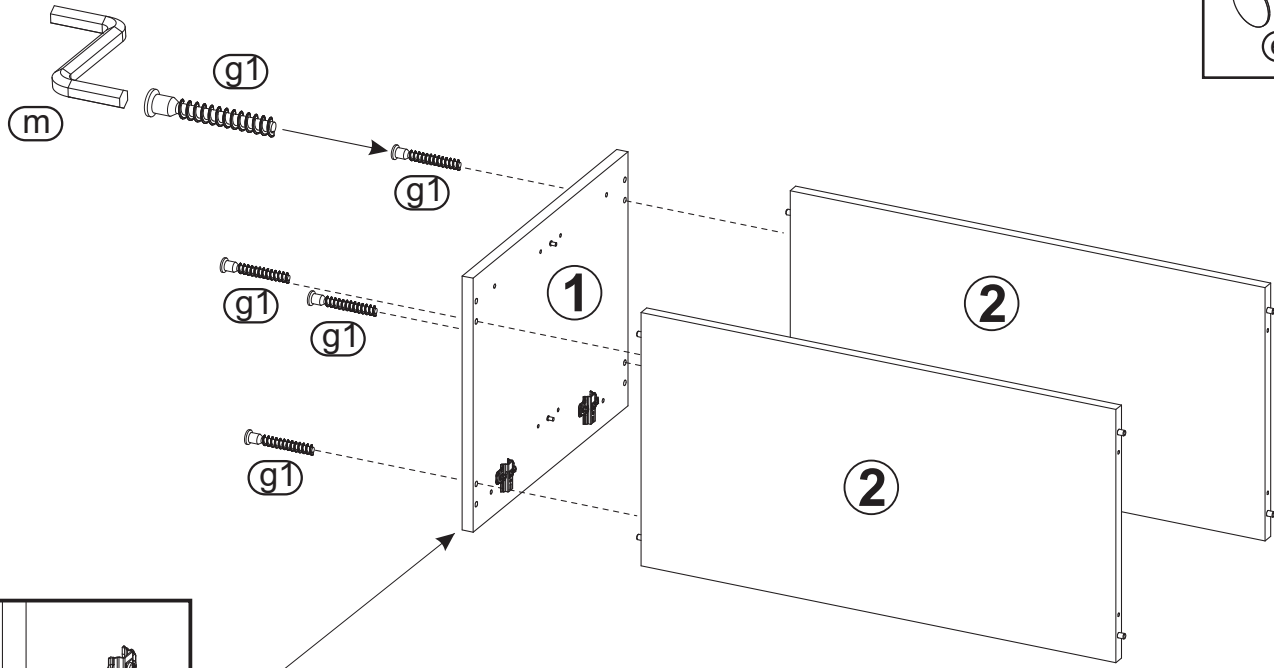
1



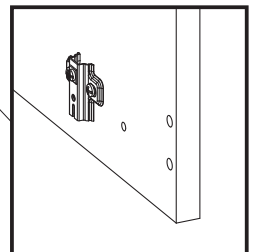
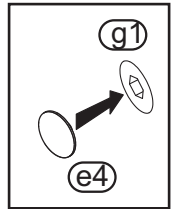
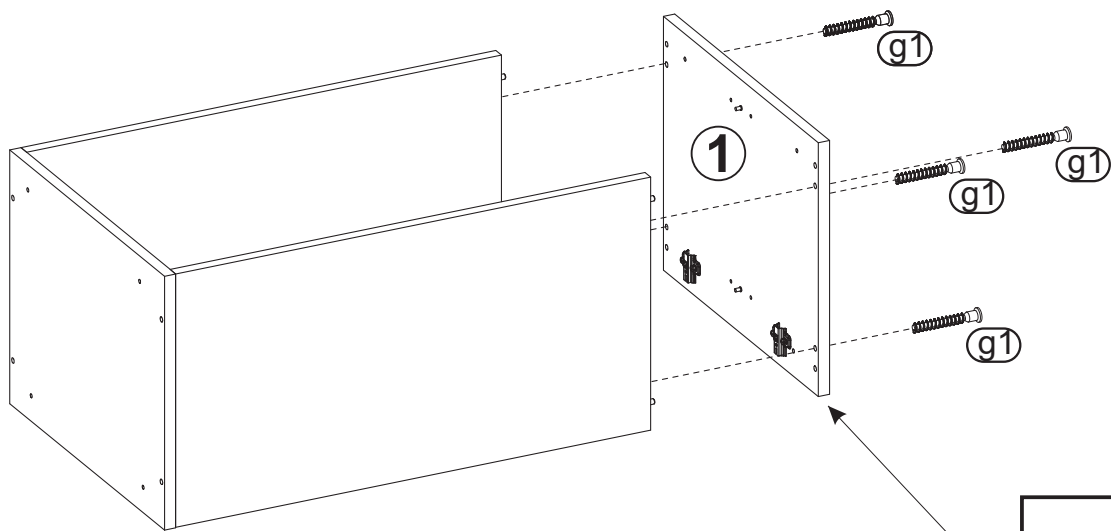
2



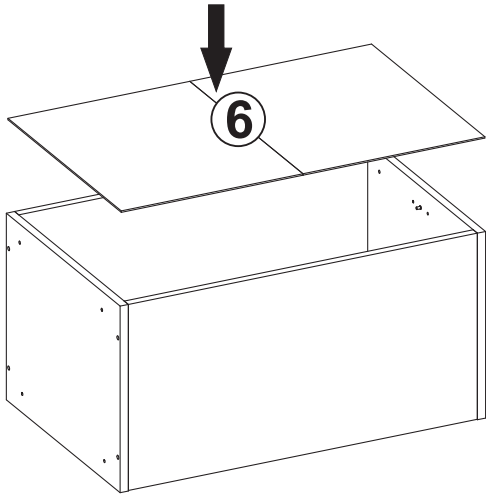
3



4



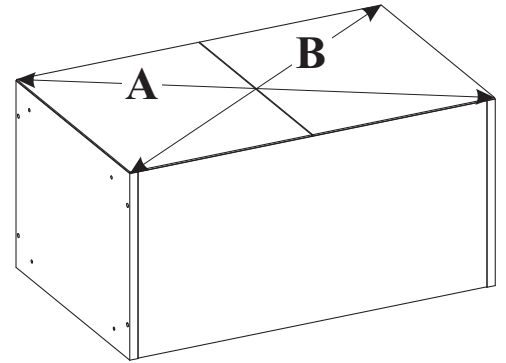
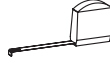
5



UWAGA !!!



A=B

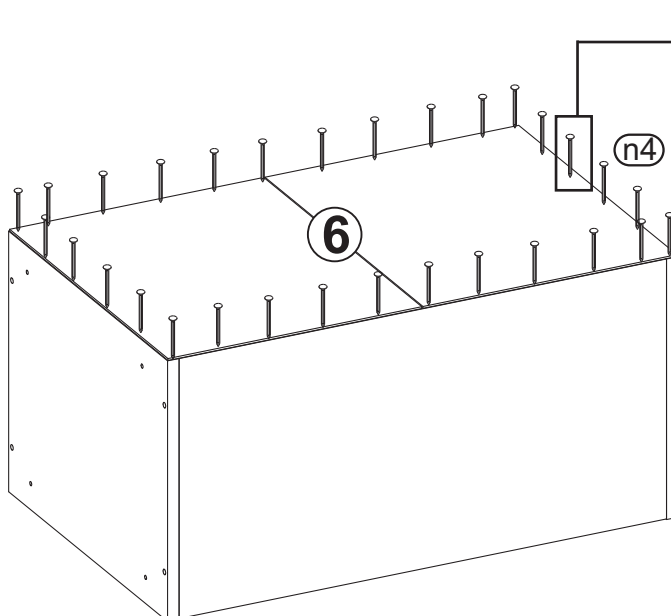
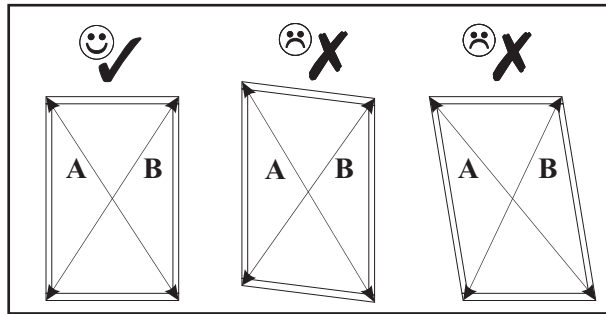


Uwaga !!!

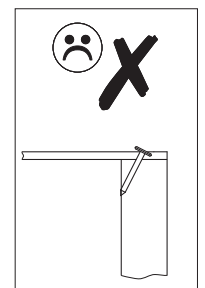
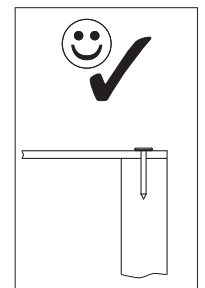
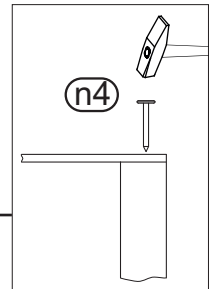
Przed zamocowaniem ściany tylnej należy zmierzyć przekątne szafki. Jeżeli wymiary są jednakowe to możemy przystąpić do zamocowania jej, jeżeli nie to musimy do tego doprowadzić ściskając przeciwległe rogi szafki, tam gdzie wymiar był większy.

6

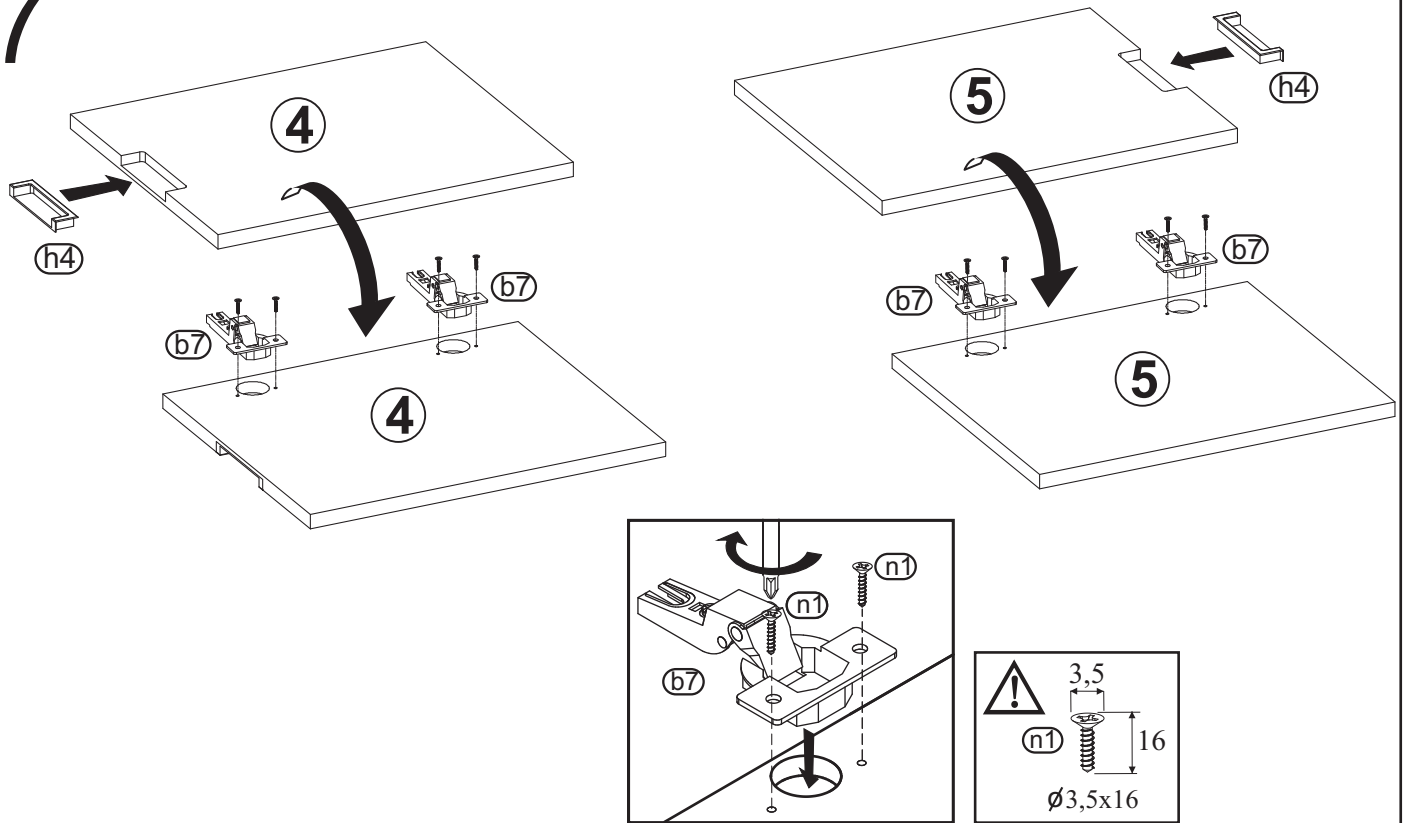
Nieprawidłowe ustawienie przekątnych przed montażem ściany tylnej uniemożliwi prawidłowe późniejsze wyregulowanie frontów.



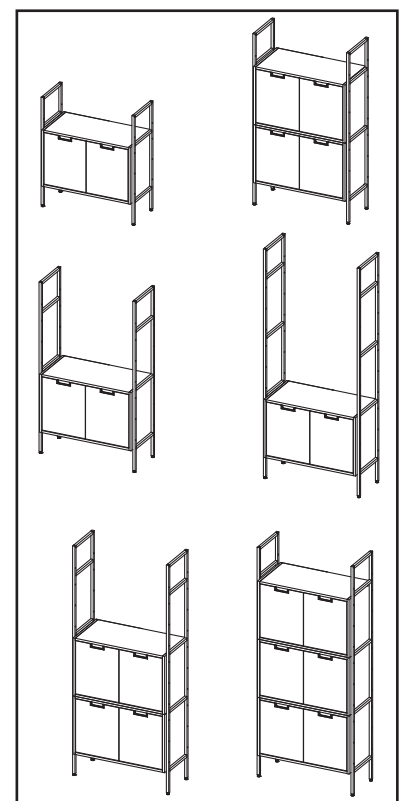
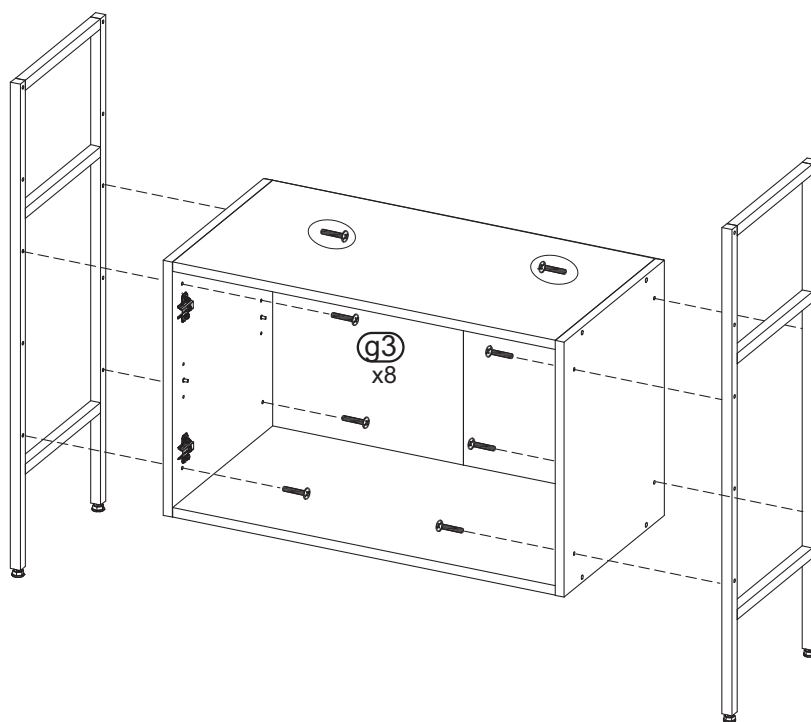
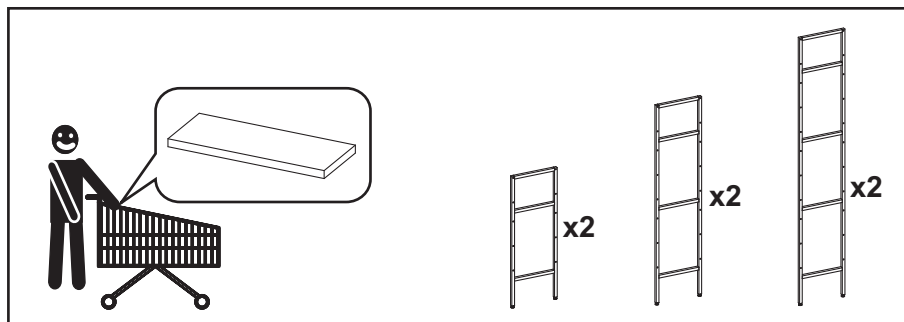
x30



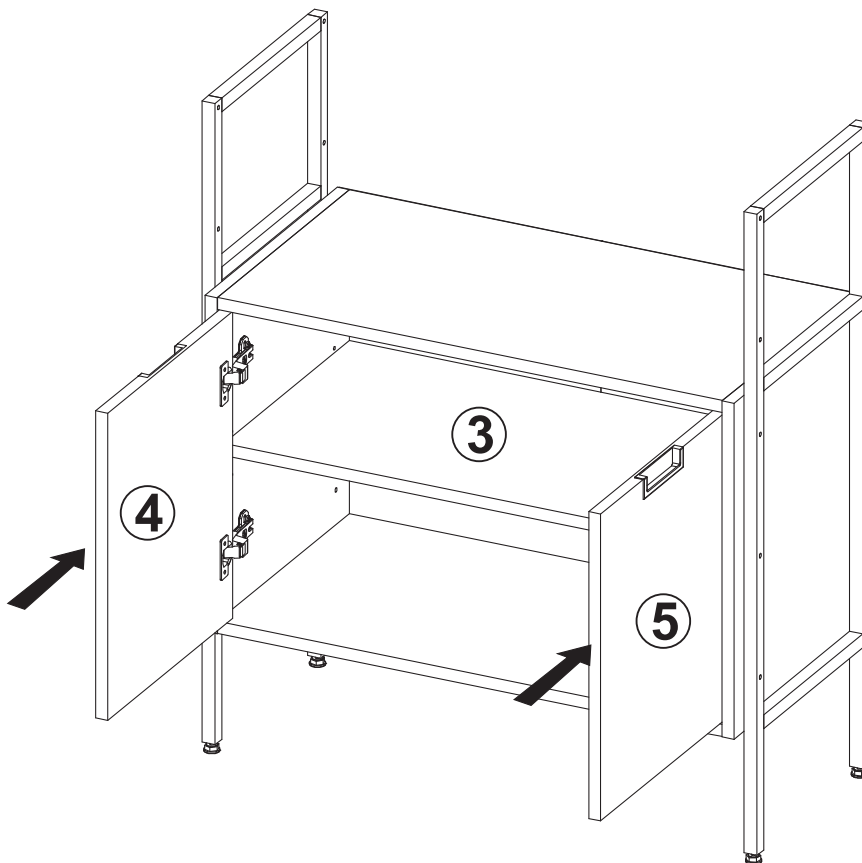
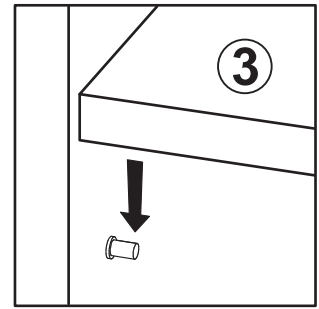
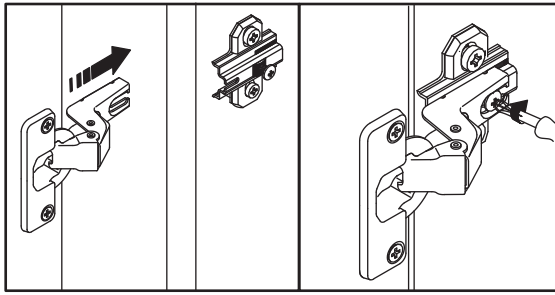
7



8



9



Uwaga !!!
Wykonaj końcową regulację frontów.

