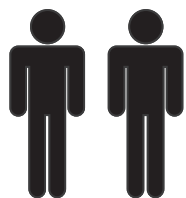


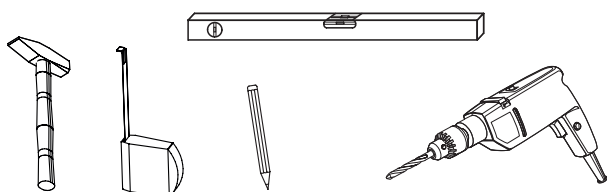
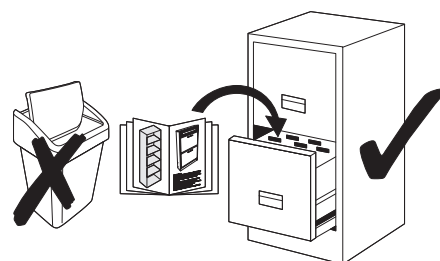
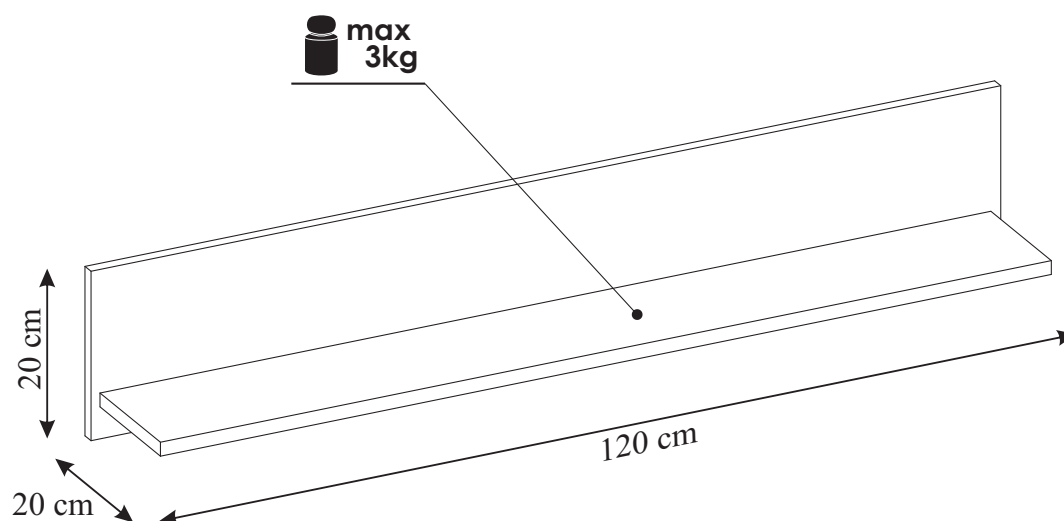
DEXTER - DE-13A PÓŁKA WISZĄCA 120



20 min.







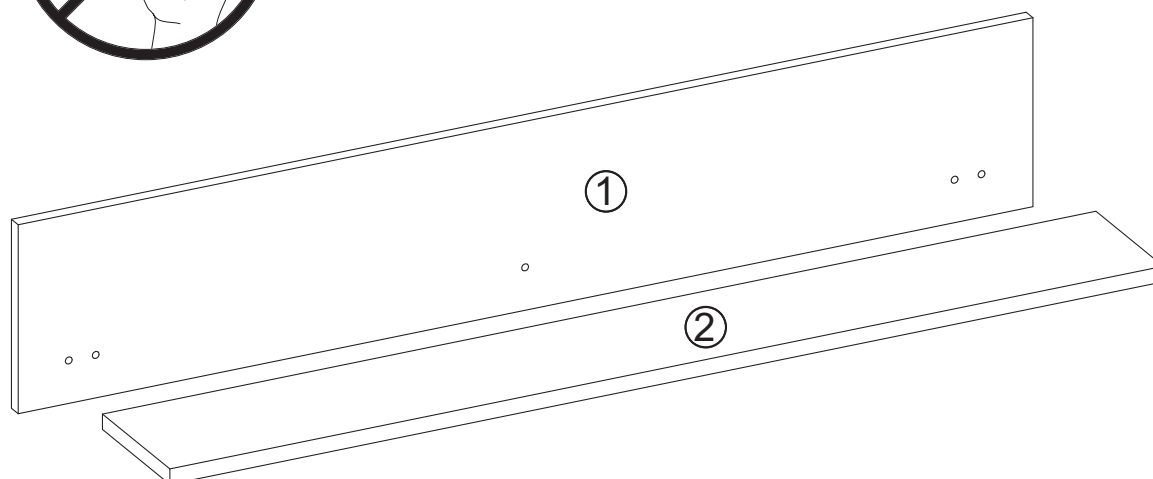
**KIELECKA
FABRYKA
MEBLI**



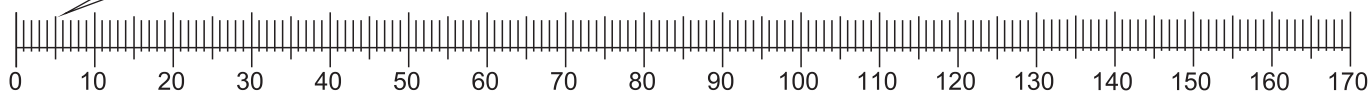
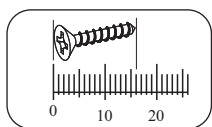
tel. 41 331 63 40,
fax.41 331 64 11
e-mail:biuro@k-f-m.pl
<http://www.kieleckafabrykamebli.pl/>

DEXTER - DE-13A PÓŁKA WISZĄCA 120

 <p>a1 x3 ø 8x30</p>	 <p>g1 x2 ø 7x50</p>	 <p>m x1</p>	 <p>s1 x2</p>
--	--	---	---



	Kod	Wymiar	Szt.
①	DE13A-01	1205x200x18	1
②	DE13A-02	1180x180x18	1

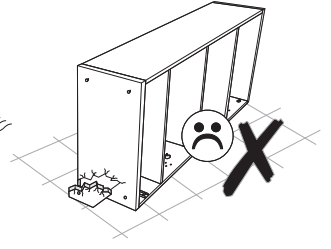
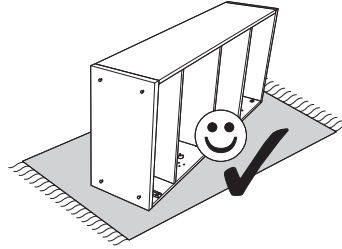
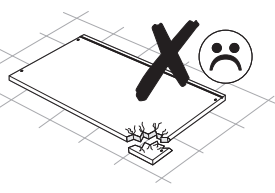
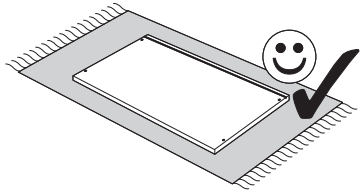


UWAGA

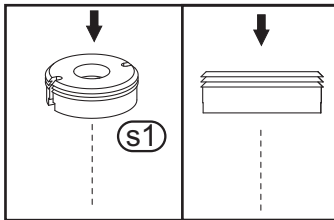
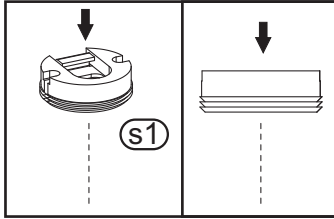
Instrukcja montażu nie jest dokumentacją techniczną, producent zastrzega sobie możliwość zmian konstrukcyjnych.

Przed przystąpieniem do montażu należy sprawdzić zawartość paczek pod względem ilości i jakości z instrukcją montażu.

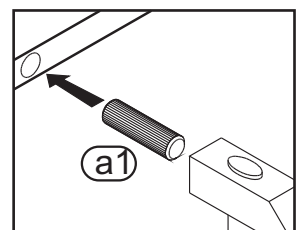
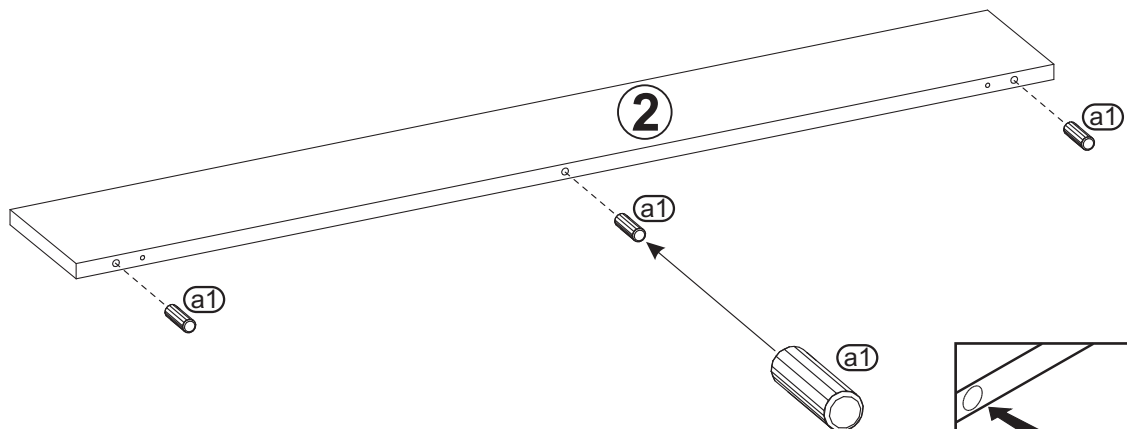
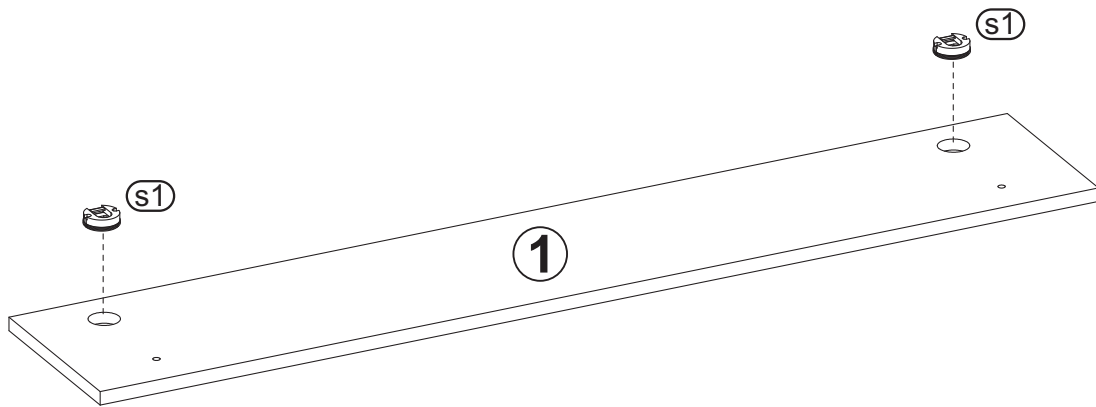
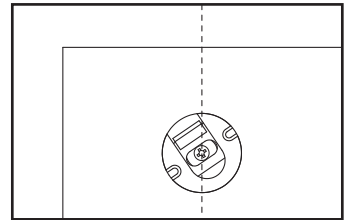
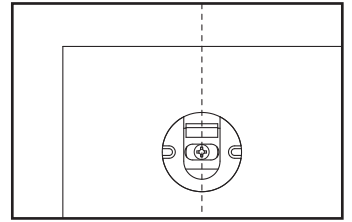
NIE WOLNO montować uszkodzonych elementów mebli, ewentualne ich wady należy zgłosić przed montażem w przeciwnym razie nie będą one podlegać reklamacji.



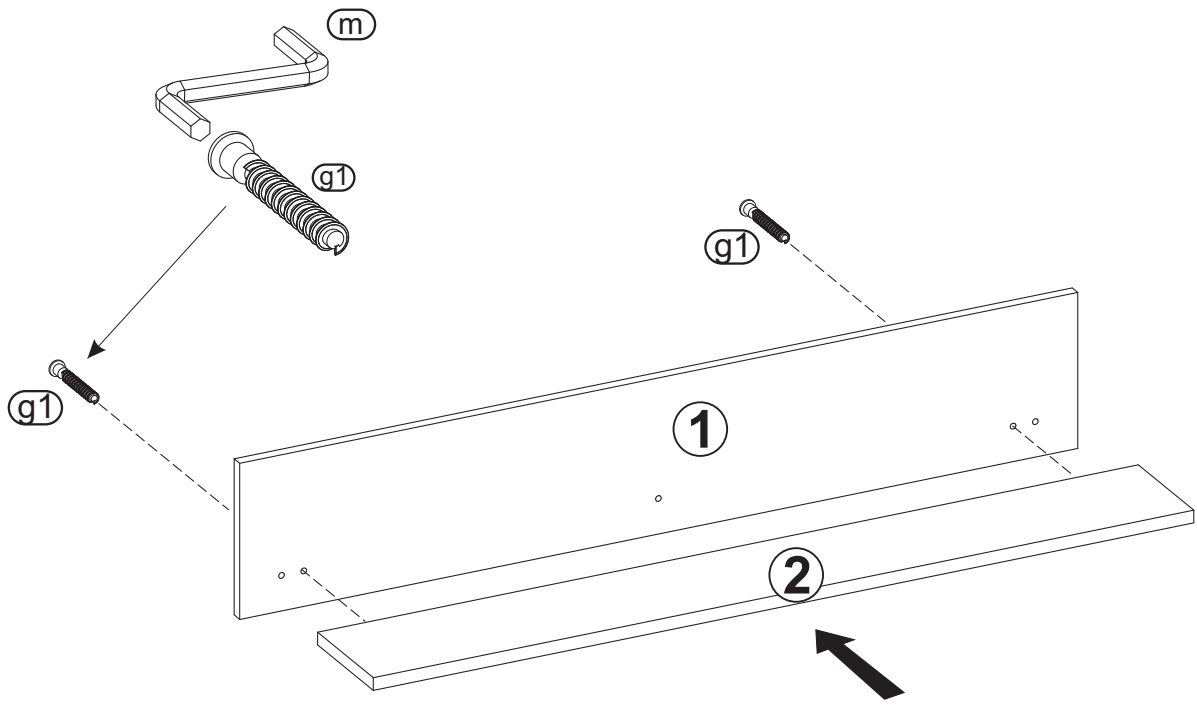
1



Zwróć szczególną uwagę na prawidłowe zamocowanie zawieszki.



2



3



UWAGA !!!

Panel należy trwale zamocować do ściany. W paczce nie ma śrub mocujących, ponieważ rodzaj mocowania należy odpowiednio dobrać do rodzaju ściany. Dobierz właściwe do twojego rodzaju ściany.

