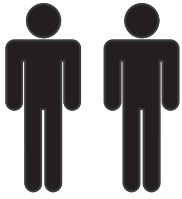
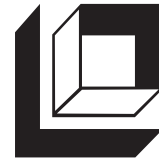


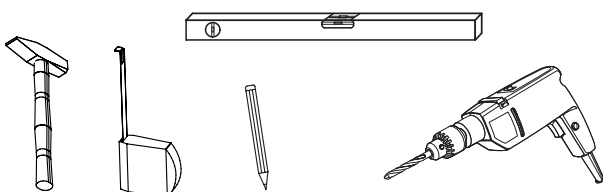
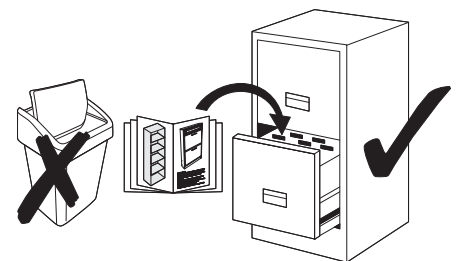
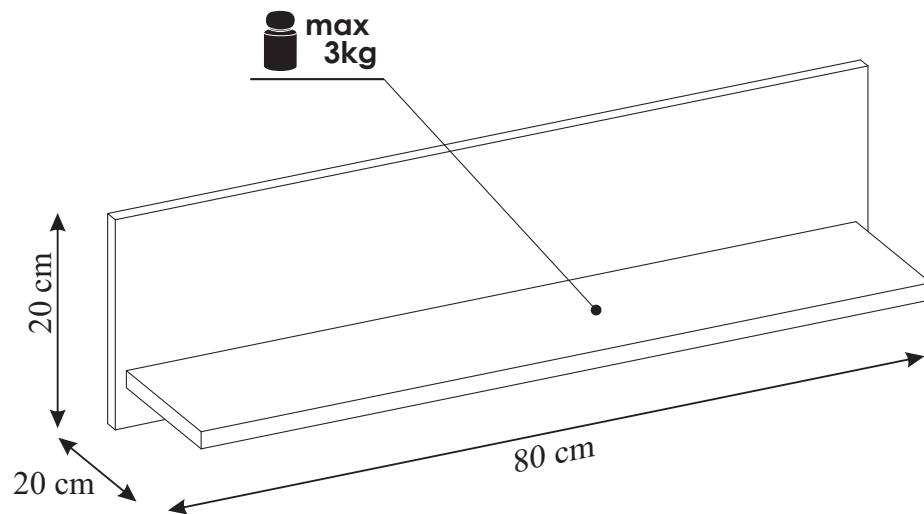
DEXTER - DE-13 PÓŁKA WISZĄCA 80



20 min.



**KIELECKA
FABRYKA
MEBLI**







tel. 41 331 63 40,

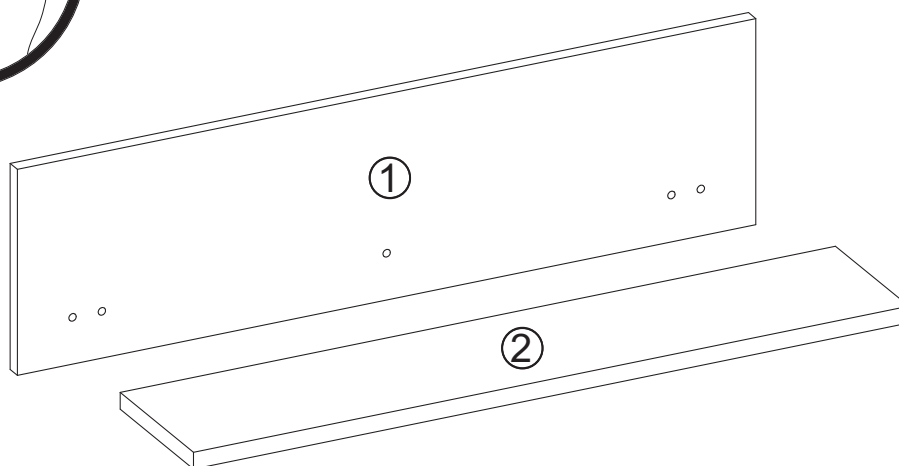
fax.41 331 64 11

e-mail:biuro@k-f-m.pl

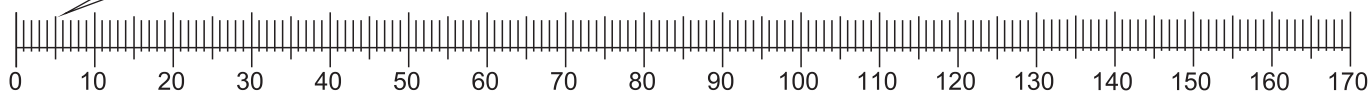
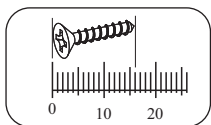
<http://www.kieleckafabrykamebli.pl/>

DEXTER - DE-13 PÓŁKA WISZĄCA 80

 <p>(a1) x3 ø 8x30</p>	 <p>(g1) x2 ø 7x50</p>	 <p>(m) x1</p>	 <p>(s1) x2</p>
---	---	--	--



	Kod	Wymiar	Szt.
①	DE13-01	805x200x18	1
②	DE13-02	780x180x18	1

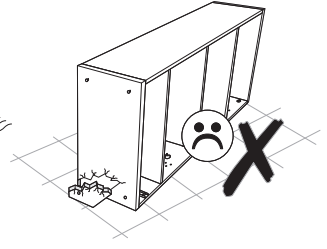
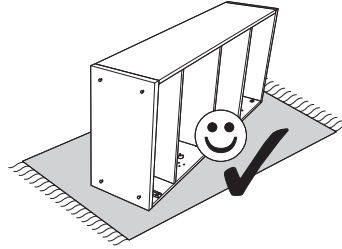
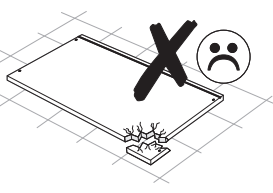
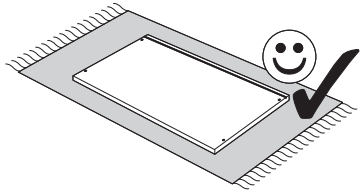


UWAGA

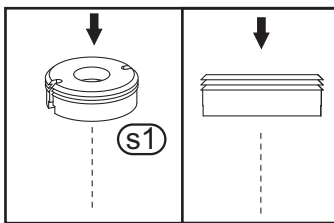
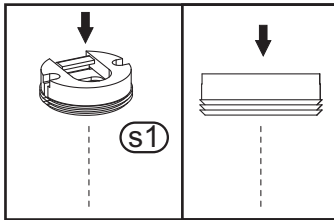
Instrukcja montażu nie jest dokumentacją techniczną, producent zastrzega sobie możliwość zmian konstrukcyjnych.

Przed przystąpieniem do montażu należy sprawdzić zawartość paczek pod względem ilości i jakości z instrukcją montażu.

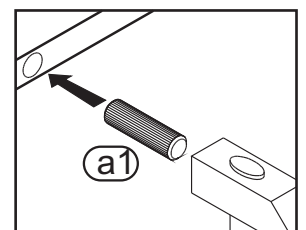
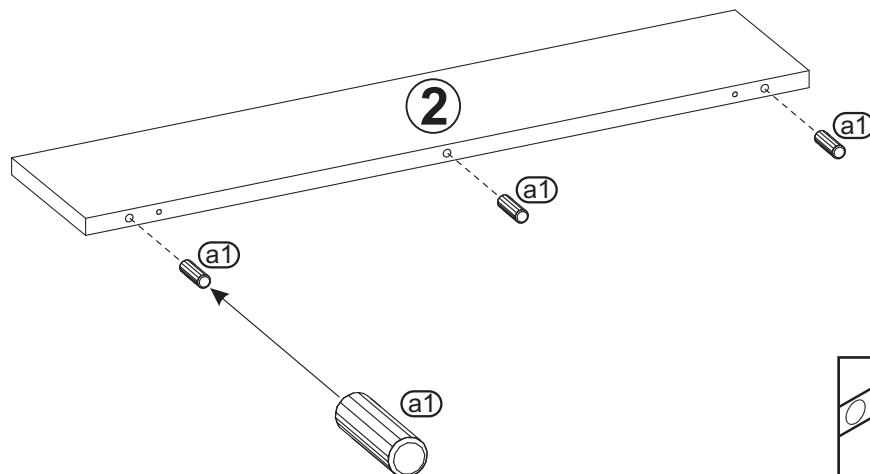
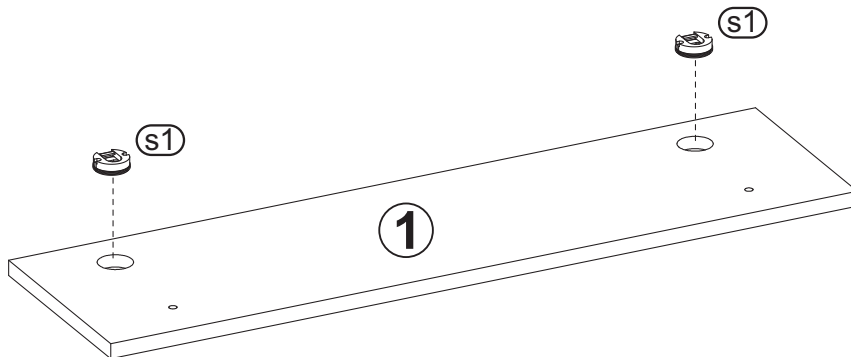
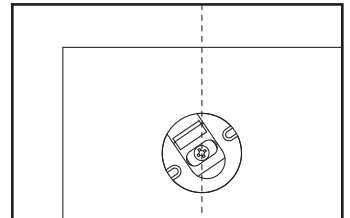
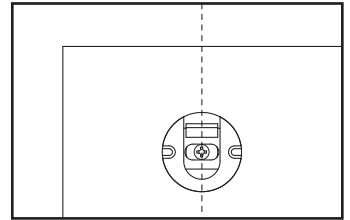
NIE WOLNO montować uszkodzonych elementów mebli, ewentualne ich wady należy zgłosić przed montażem w przeciwnym razie nie będą one podlegać reklamacji.



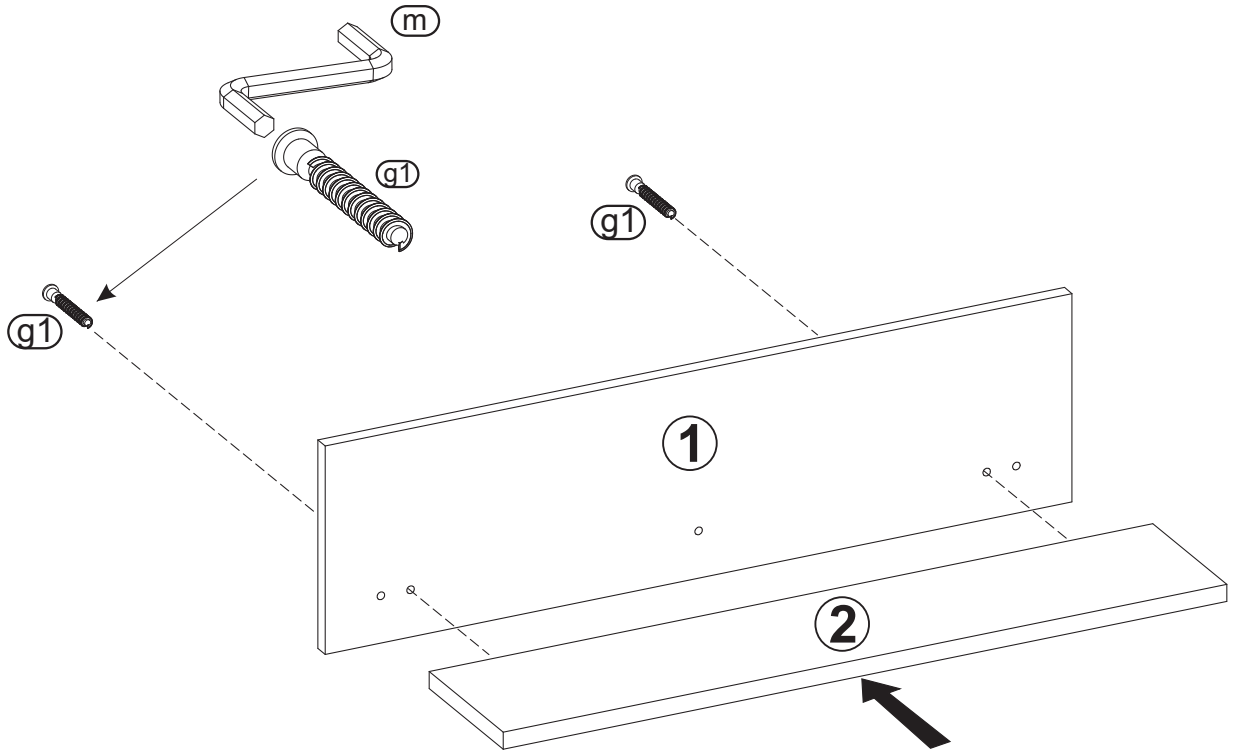
1



Zwróć szczególną uwagę na prawidłowe zamocowanie zawieszki.



2



3



UWAGA !!!

Panel należy trwale zamocować do ściany. W paczce nie ma śrub mocujących, ponieważ rodzaj mocowania należy odpowiednio dobrać do rodzaju ściany. Dobierz właściwe do twojego rodzaju ściany.

