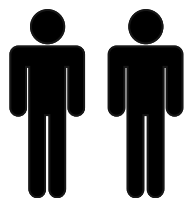
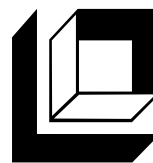


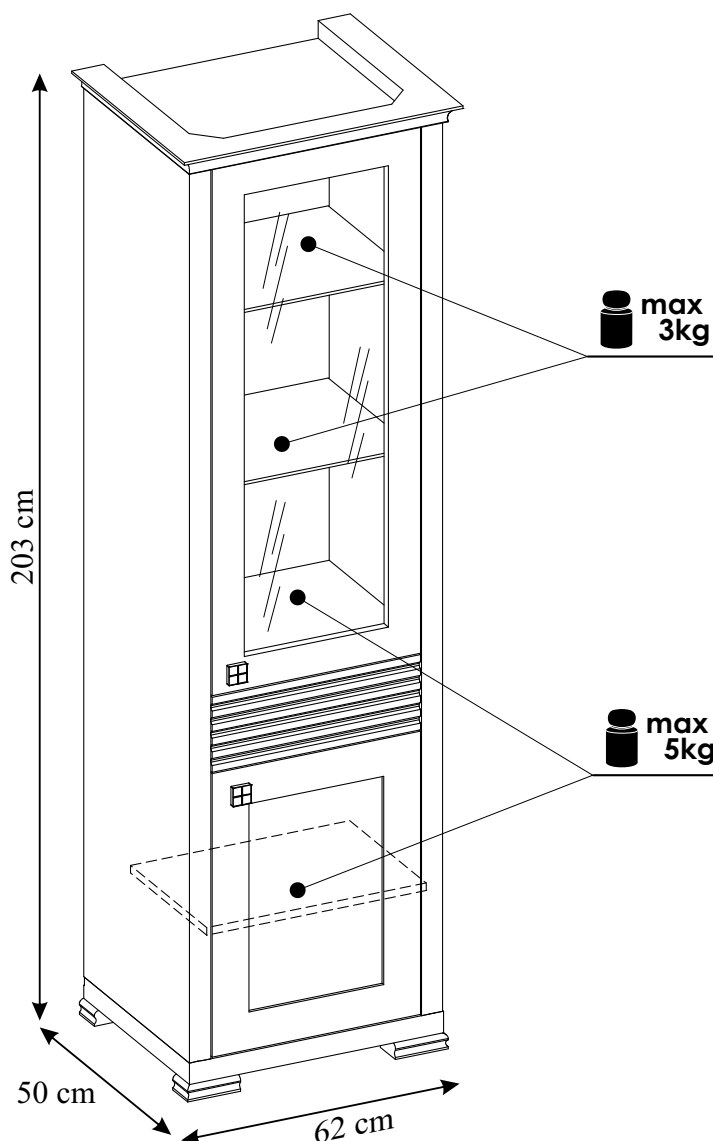
EMPERIO - EM12P - WITRYNA 1D1W1S



100 min.

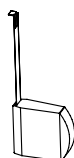
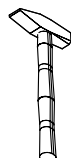
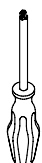
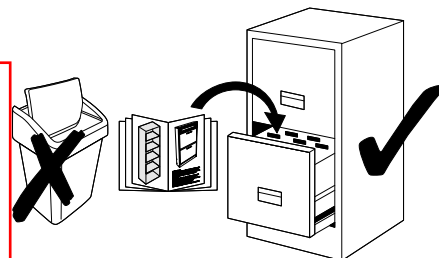


**KIELECKA
FABRYKA
MEBLI**



Przed przystąpieniem do montażu należy sprawdzić zawartość paczek pod względem ilości i jakości z instrukcją montażu.

NIE WOLNO montować uszkodzonych elementów mebli, ewentualne ich wady należy zgłosić przed montażem w przeciwnym razie nie będą one podlegać reklamacji.



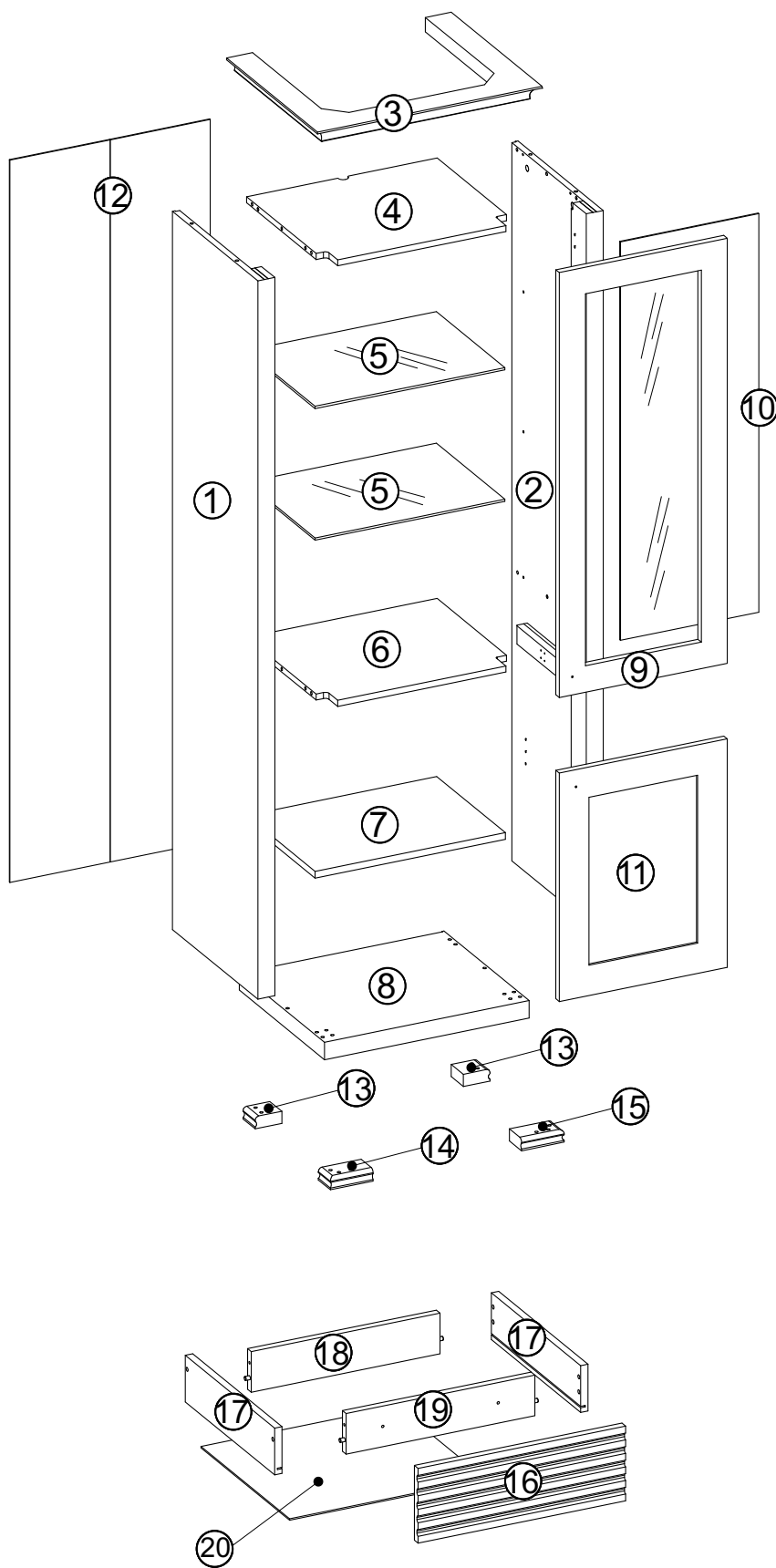
tel. 41 331 63 40,

fax.41 331 64 11

e-mail:biuro@k-f-m.pl

<http://www.kieleckafabrykamebli.pl/>

EMPERIO - EM12P - WITRYNA 1D1W1S























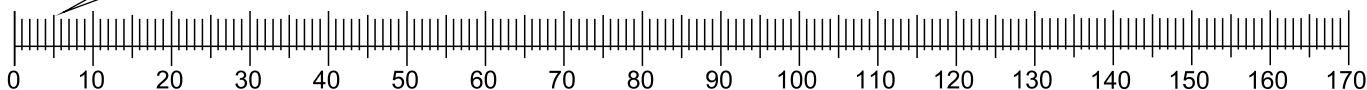
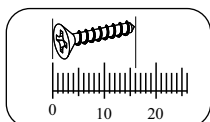
	Kod	Wymiar	Szt.
①	EM12P-01	1900x460x46	1
②	EM12P-02	1900x460x46	1
③	EM12P-03	616x496x38	1
④	EM12P-04	514x432x18	1
⑤	EM12P-05	512x370x6	2
⑥	EM12P-06	514x430x18	1
⑦	EM12P-07	513x370x18	1
⑧	EM12P-08	552x461x46	1
⑨	EM12P-09	1124x453x19	1
⑩	EM12P-10	1054x373x4	1
⑪	EM12P-11	604x453x19	1
⑫	EM12P-12	1910x539x3	1
⑬	EM12P-13	72x65x32	2
⑭	EM12P-14	115x65x32	1
⑮	EM12P-15	115x65x32	1
⑯	EM12P-16	160x453x19	1
⑰	EM05P-17	390x100x18	2
⑱	EM12P-18	412x85x18	1
⑲	EM12P-19	412x85x18	1
⑳	EM12P-20	387x428x3	1

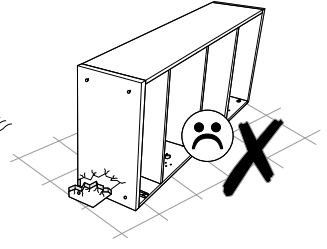
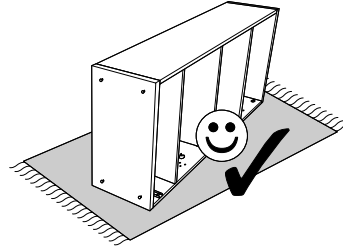
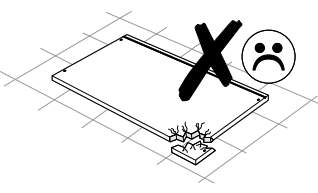
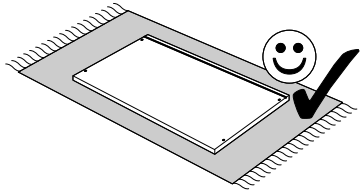


Uwaga
Instrukcja montażu nie jest dokumentacją techniczną,
producent zastrzega sobie możliwość zmian konstrukcyjnych.

EMPERIO - EM12P - WITRYNA 1D1W1S

<p>(a1) x36</p>  <p>∅ 8x30</p>	<p>(b7) x4</p> 	<p>(d1) x4</p> 	<p>(d2) x8</p> 
<p>(e4) x8</p>  <p>∅ 20</p>	<p>(e1) x12</p> 	<p>(f1) x12</p> 	<p>(g1) x4</p>  <p>∅ 7x50</p>
<p>(g2) x4</p>  <p>∅ 7x70</p>	<p>(h1) x2</p> 	<p>(k4) x4</p>  <p>∅ 4x25</p>	<p>(le) x1</p> 
<p>(le2) x1</p> 	<p>(m) x1</p> 	<p>(n1) x26</p>  <p>∅ 3,5x16</p>	<p>(n4) x60</p> 
<p>(o3) x2</p> 	<p>(o4) x9</p> 	<p>(p3) x1</p>  <p>L-400</p>	
<p>(p4) x1</p> 	<p>(s) x1</p> 	<p>(s3) x2</p> 	<p>(z) x2</p> 

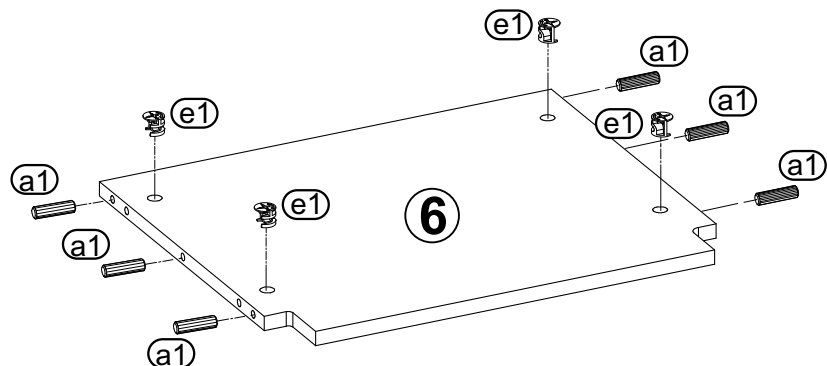
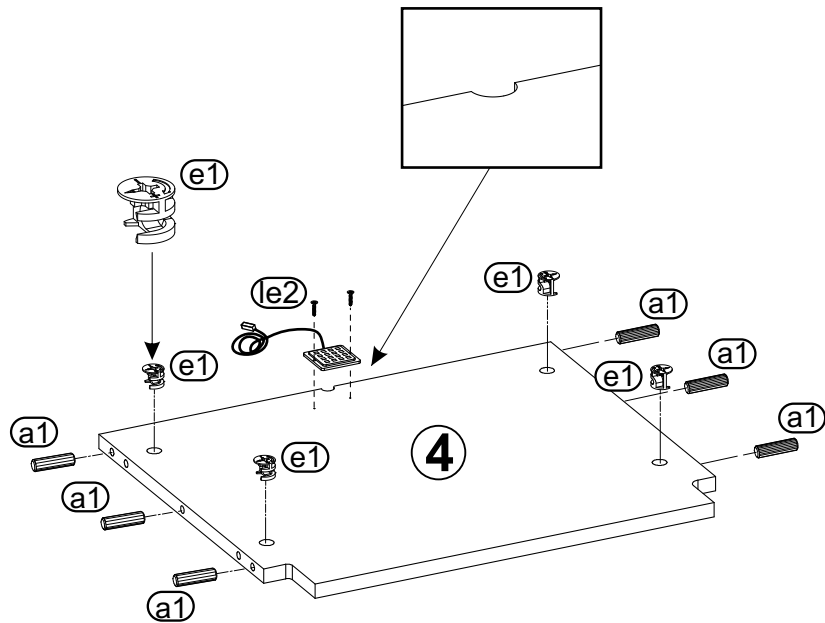
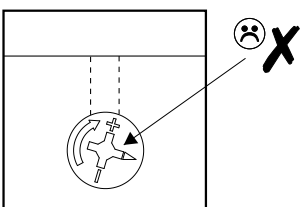
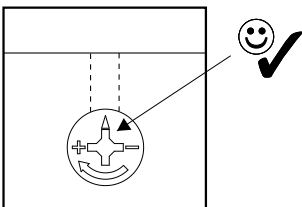
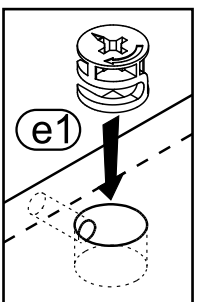
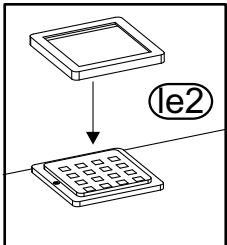
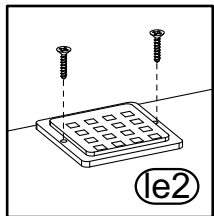
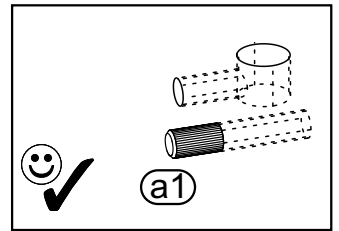
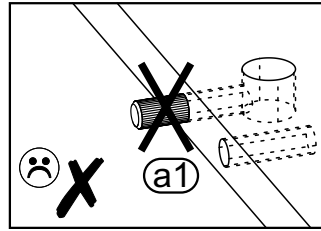
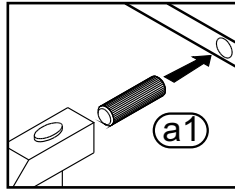




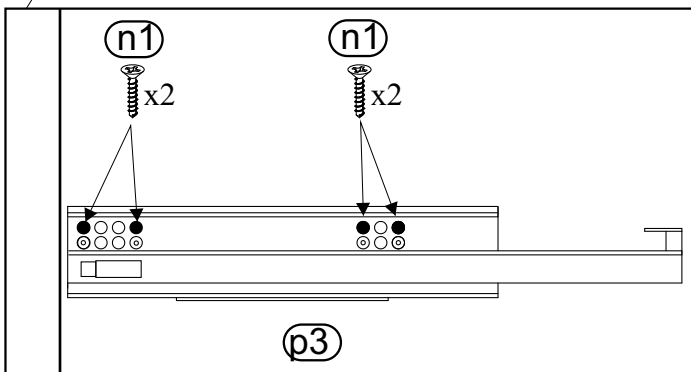
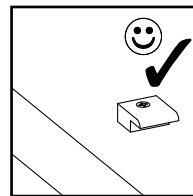
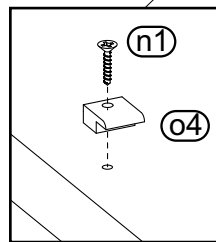
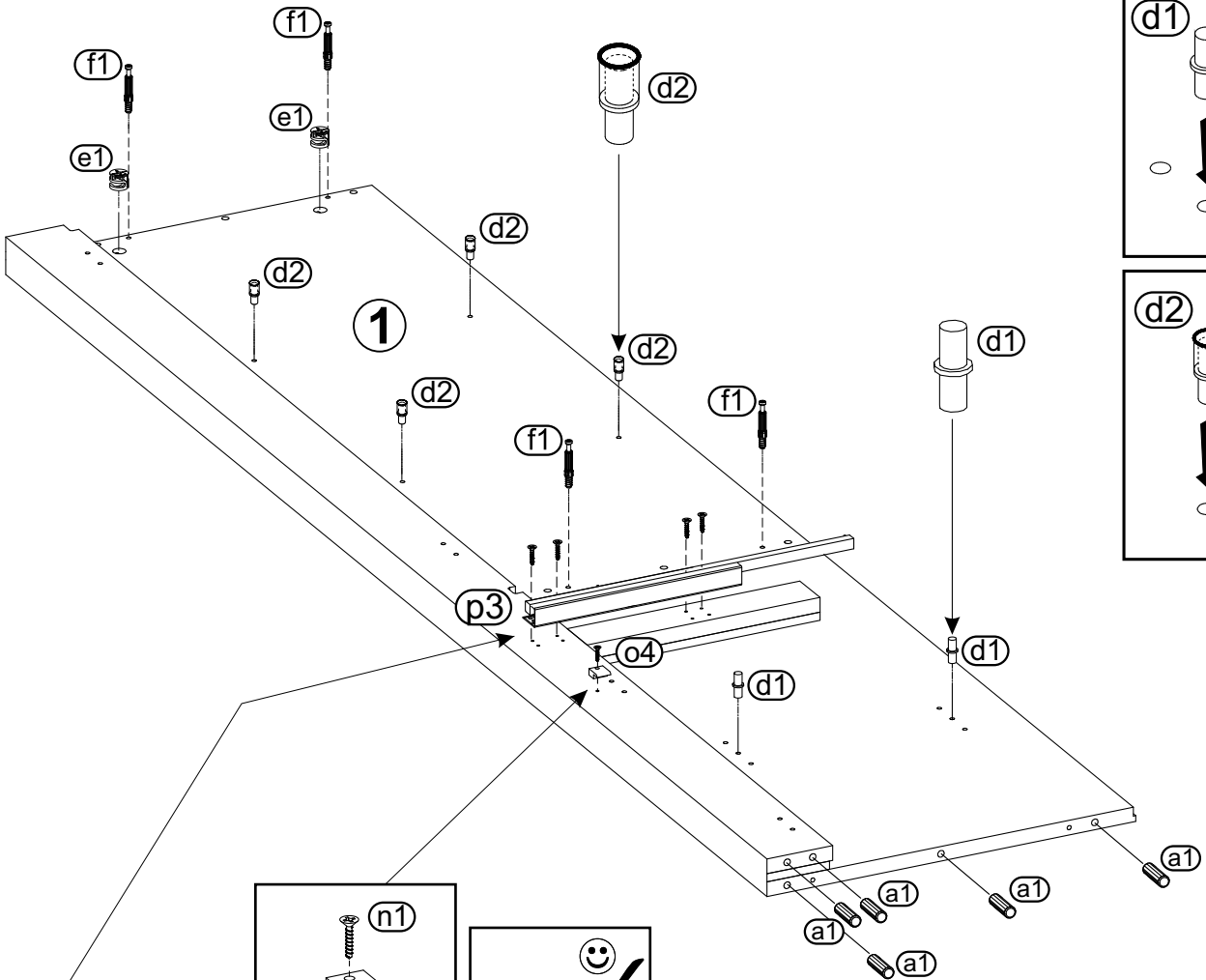
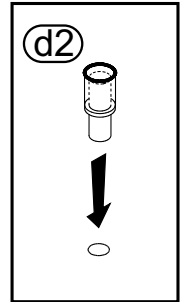
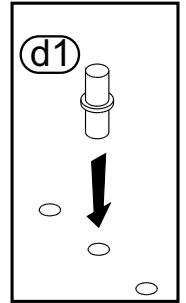
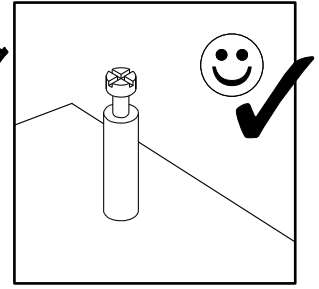
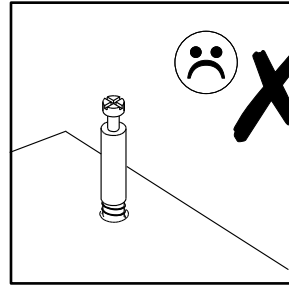
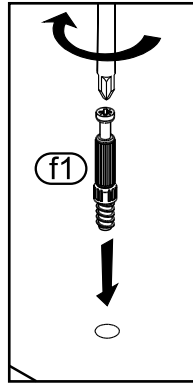
1



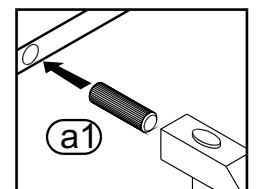
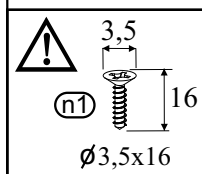
Zwróć szczególną uwagę na prawidłowy otwór podczas wbijania kołków



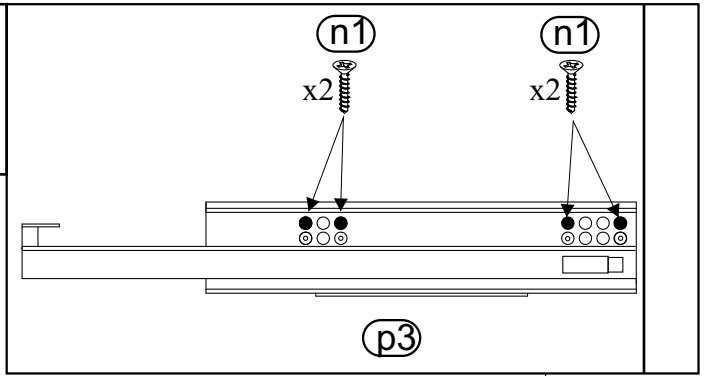
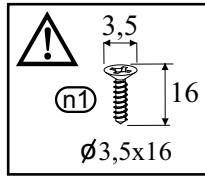
2



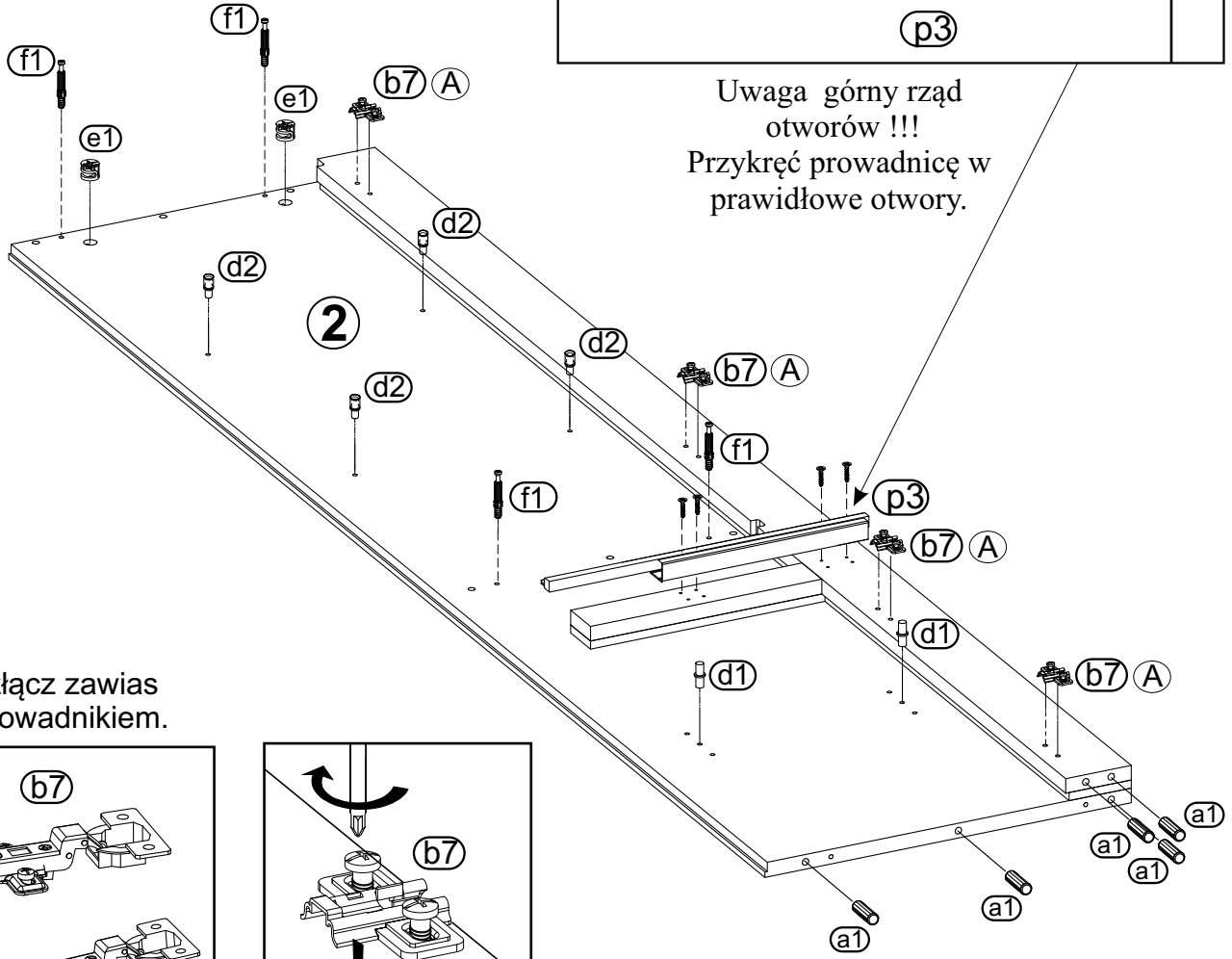
Uwaga górny rząd otworów !!!
Przykręć prowadnicę w prawidłowe otwory.



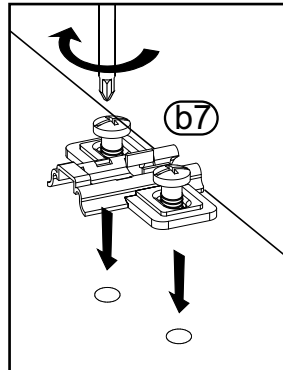
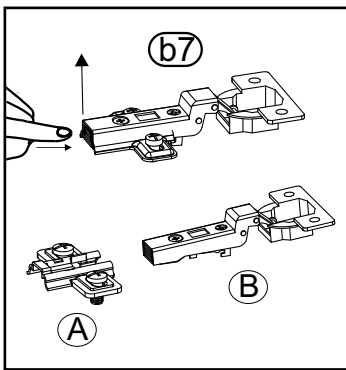
3



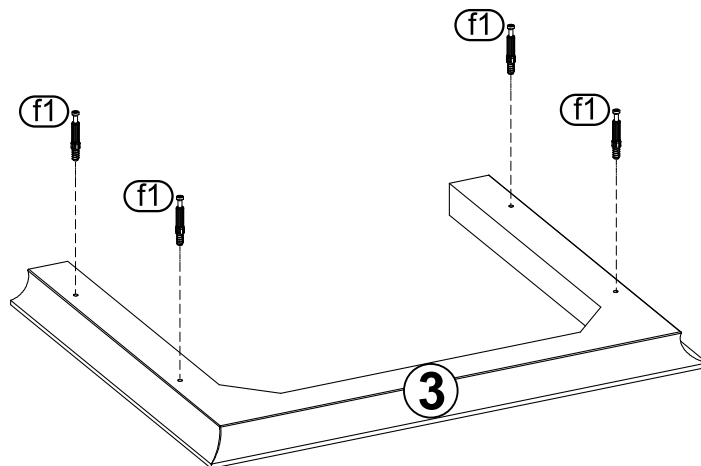
Uwaga górny rząd
otworów !!!
Przykręć prowadnicę w
prawidłowe otwory.



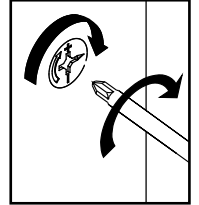
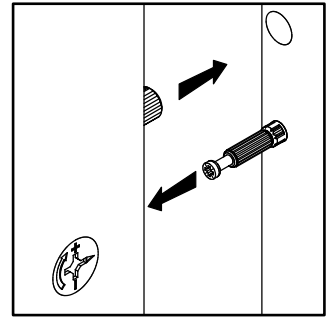
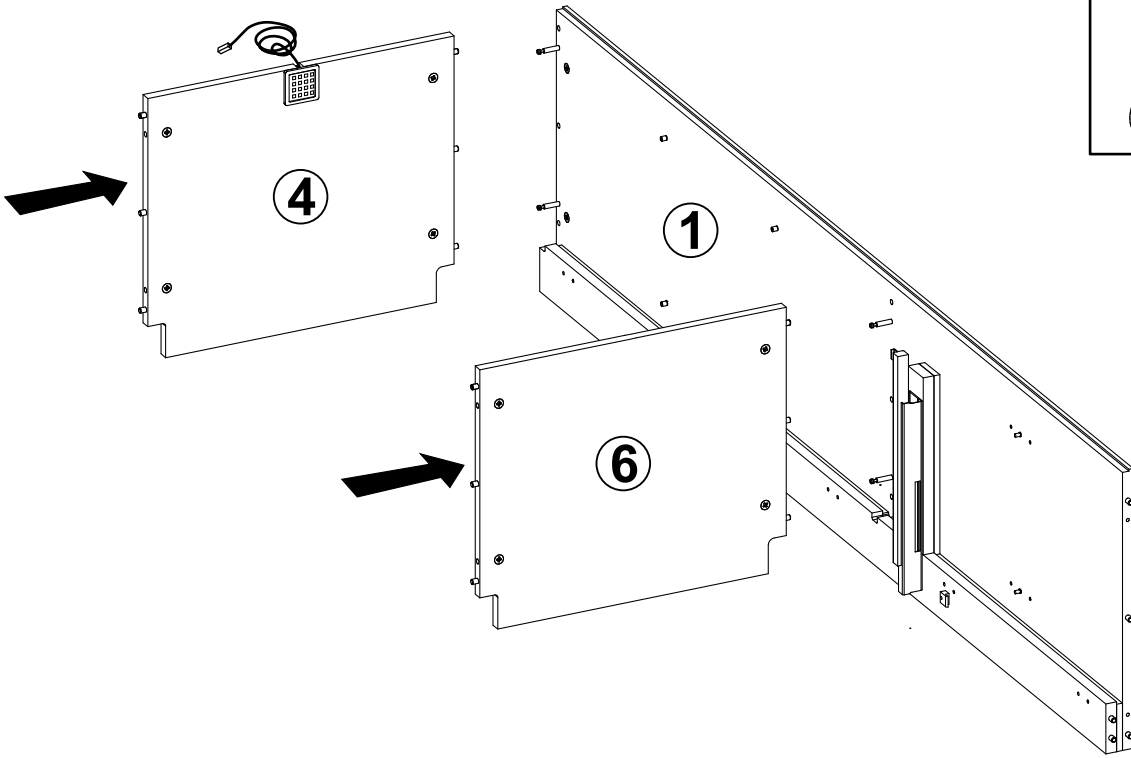
Rozłącz zawias
z prowadnikiem.



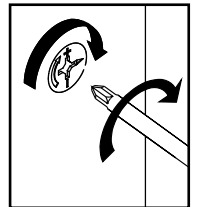
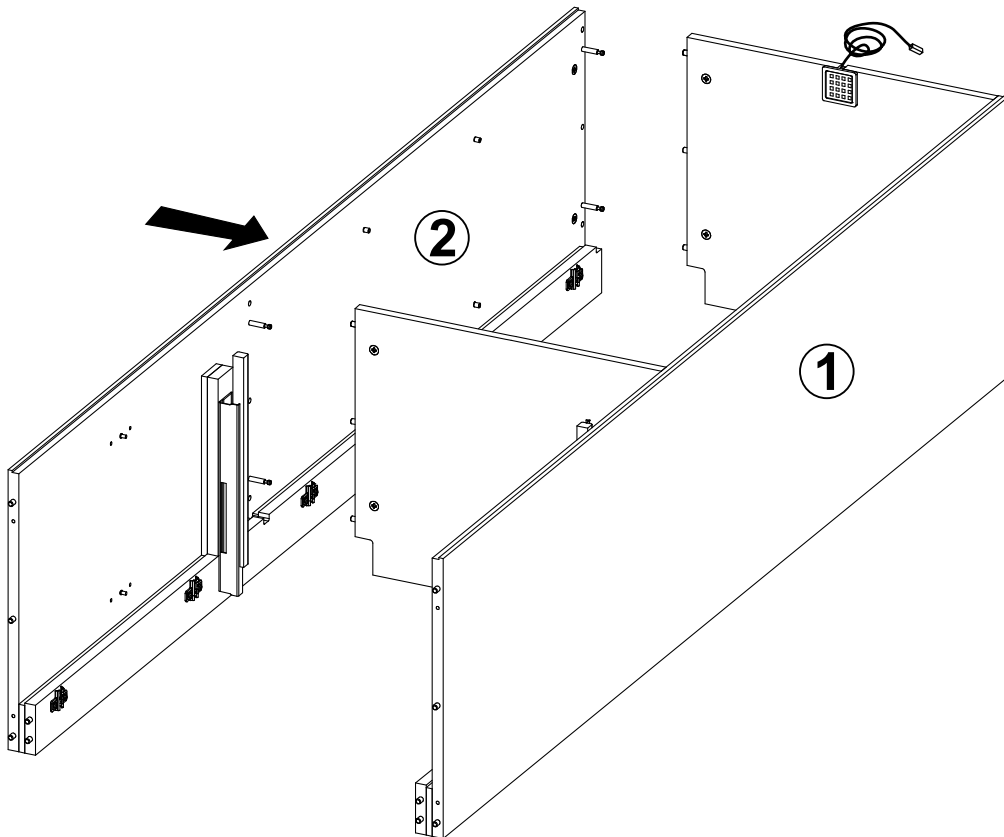
4



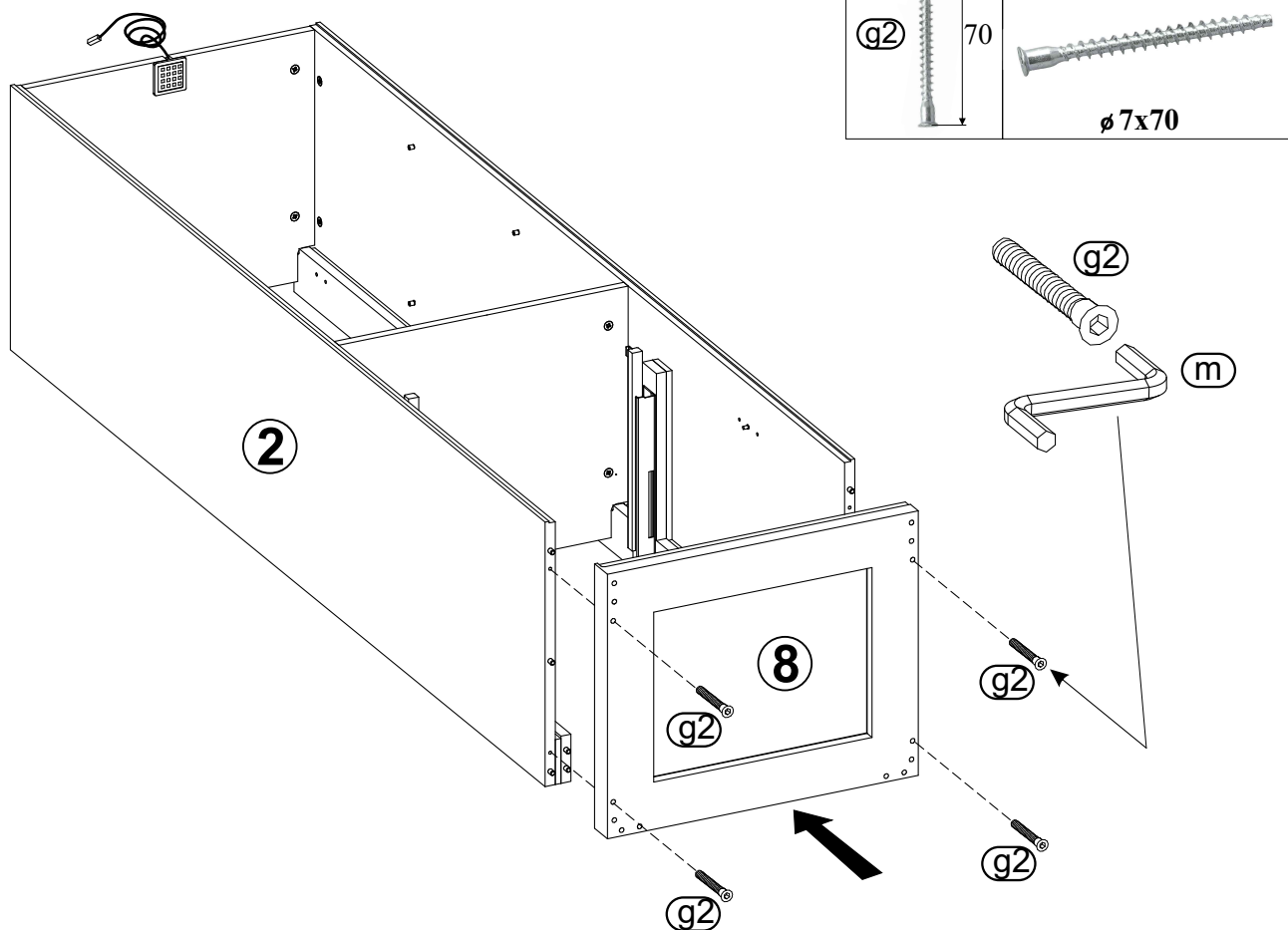
5



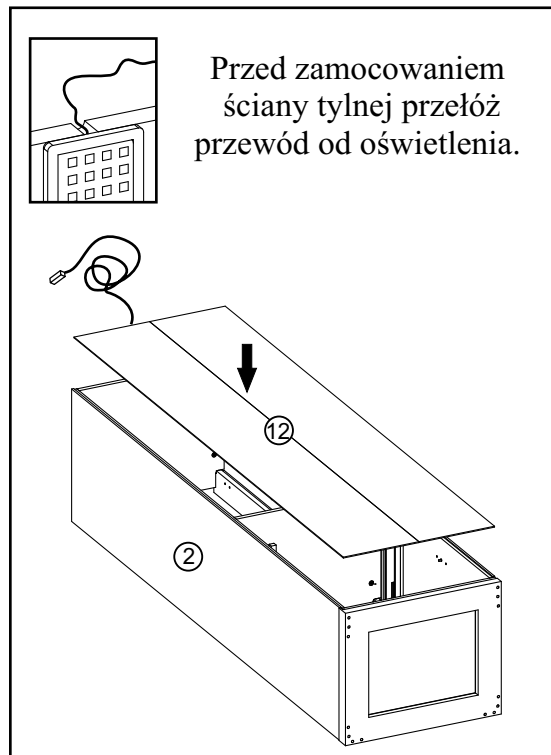
6



7



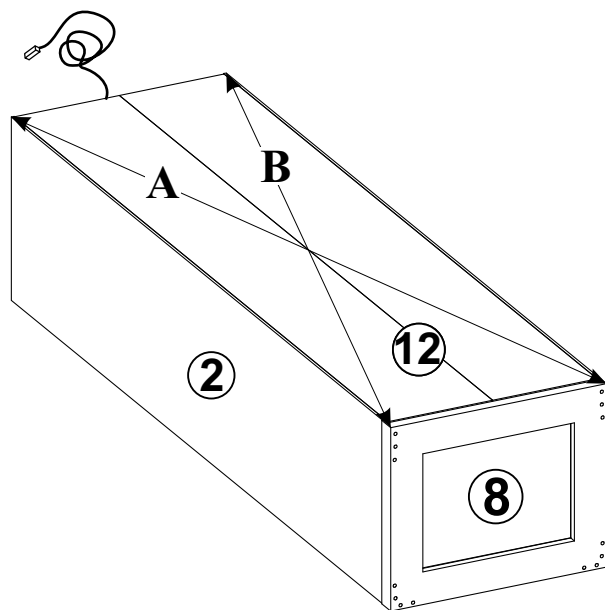
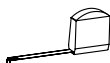
8



Przed zamocowaniem ściany tylnej przełoż przewód od oświetlenia.

 $A=B$


UWAGA !!!

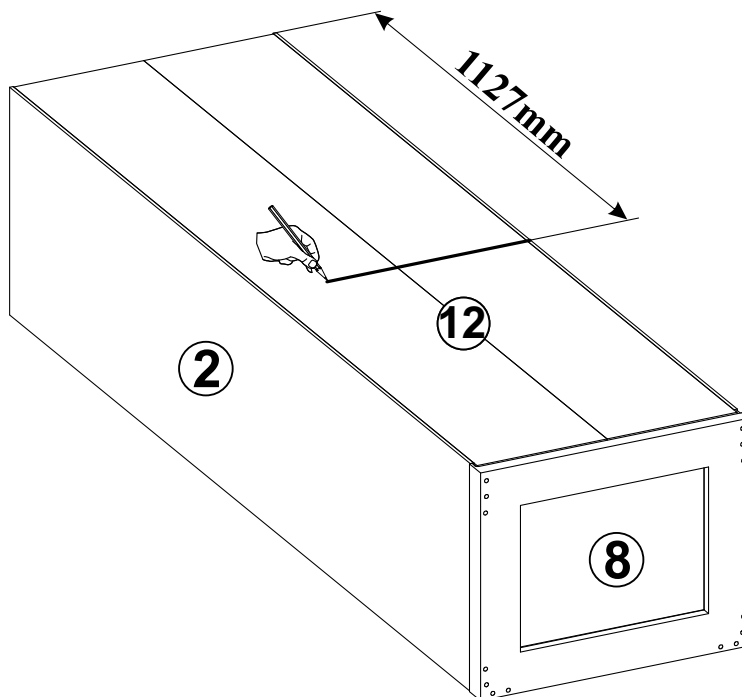
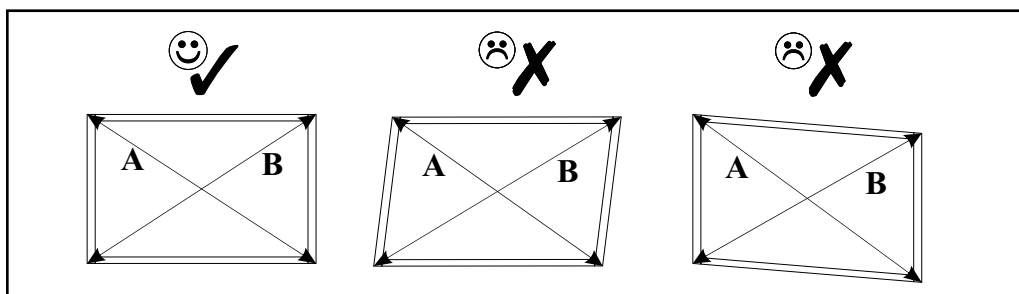


Uwaga !!!

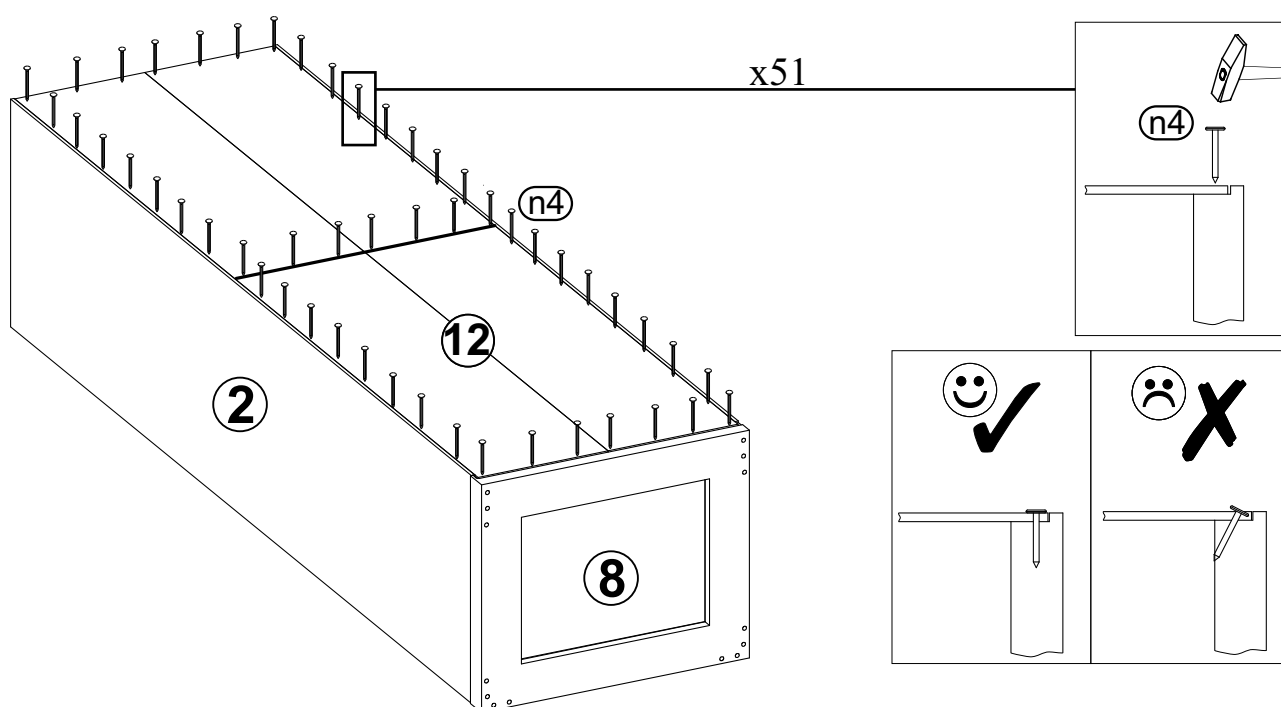
Przed zamocowaniem ściany tylnej należy zmierzyć przekątne szafki. Jeżeli wymiary są jednakowe to możemy przystąpić do zamocowania jej, jeżeli nie to musimy do tego doprowadzić ściskając przeciwległe rogi szafki, tam gdzie wymiar był większy.

9

Nieprawidłowe ustawienie przekątnych przed montażem ściany tylnej uniemożliwi prawidłowe późniejsze wyregulowanie frontów.

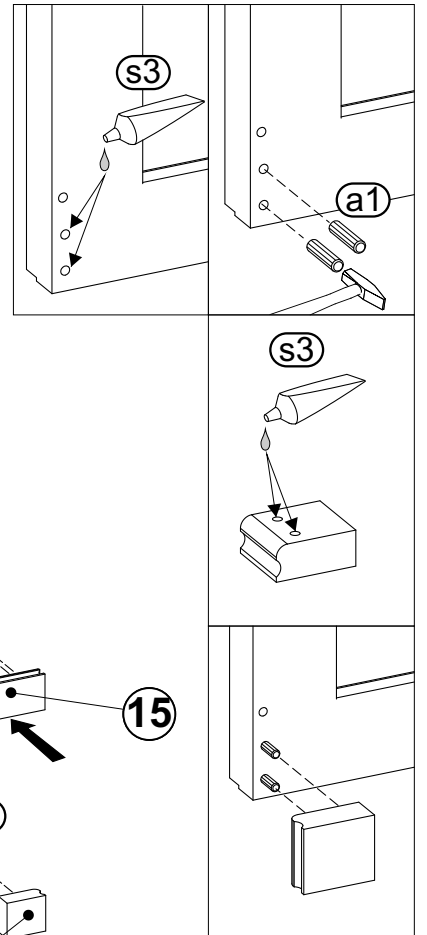
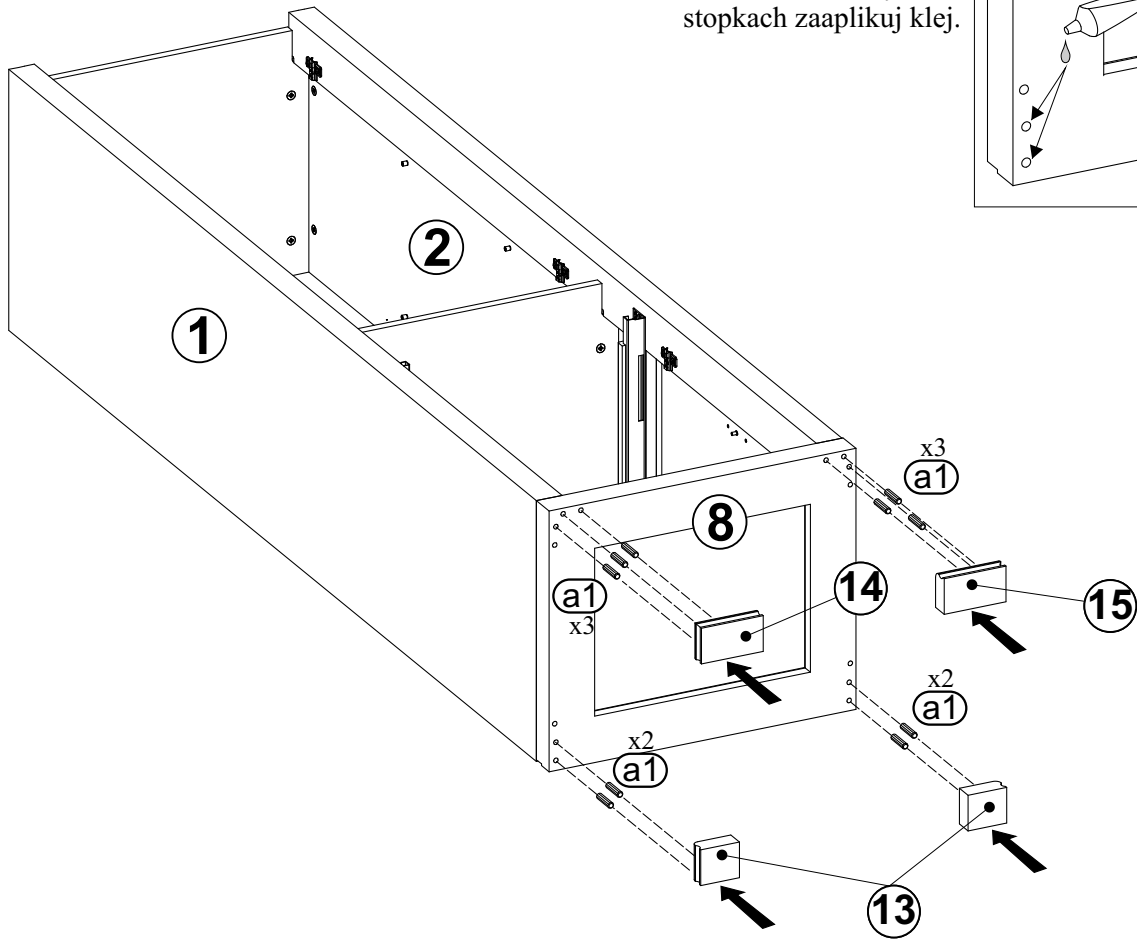


10

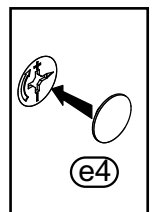
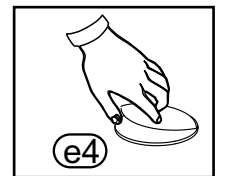
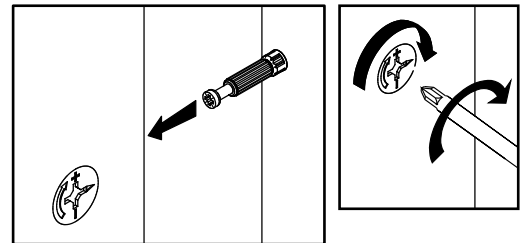
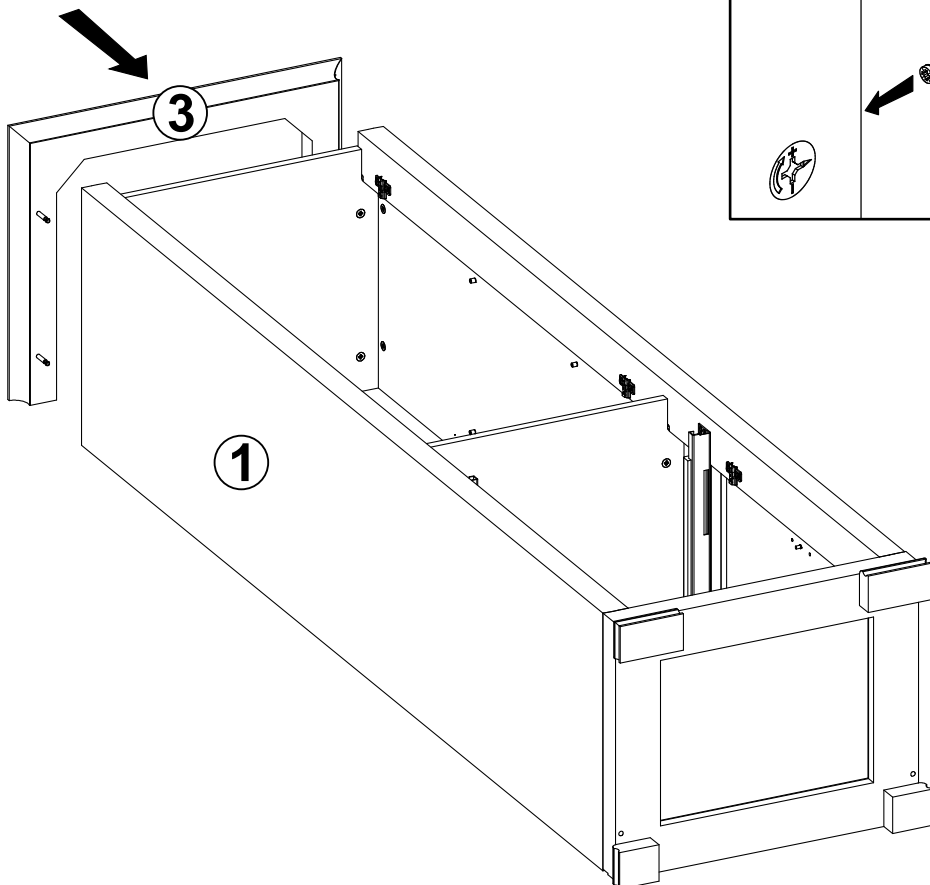


11

W otwory służące do zamocowania stopek, a także w otwory na stopkach zaaplikuj klej.



12

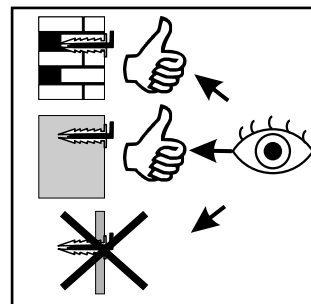


13

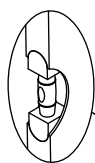


UWAGA !!!

Mebel należy trwale zamocować do ściany, aby uniknąć ryzyka związanego z przewróceniem się mebla. W paczce nie ma śrub mocujących, ponieważ rodzaj mocowania należy odpowiednio dobrać do rodzaju ściany. Dobierz właściwe do twojego rodzaju ściany.



4

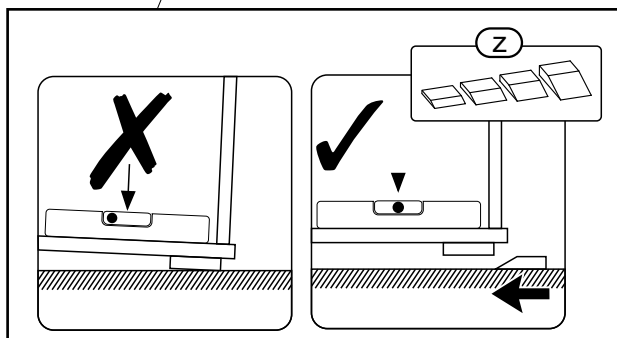
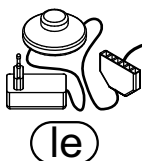
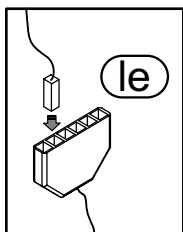
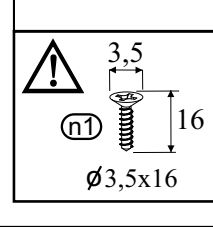
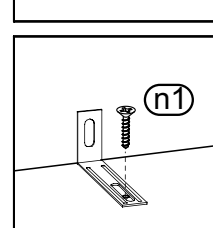
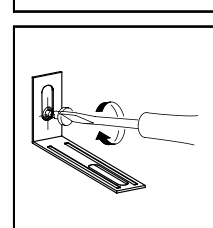
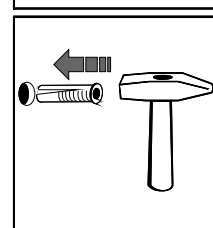
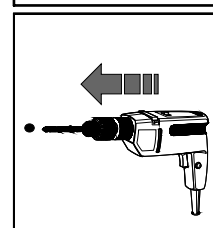
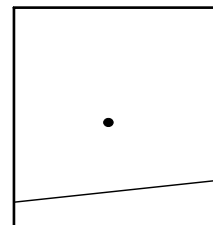


1

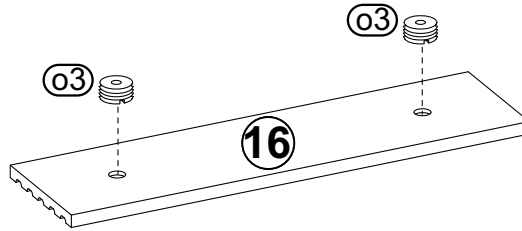
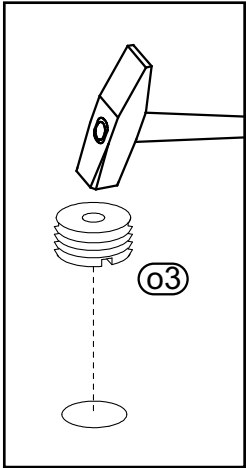
2

S

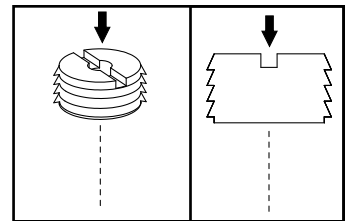
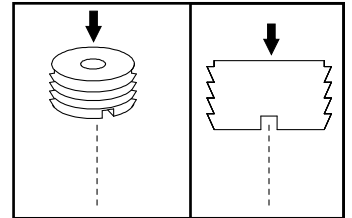
4



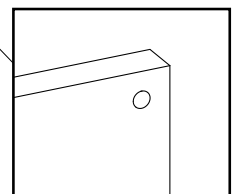
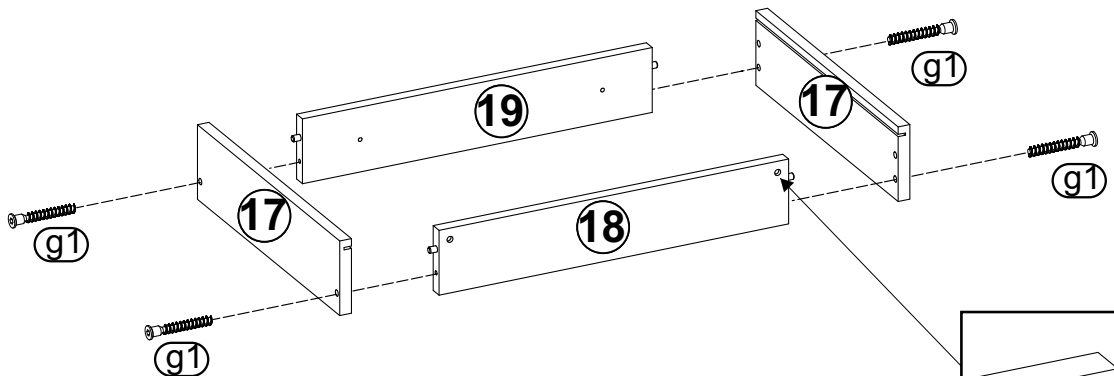
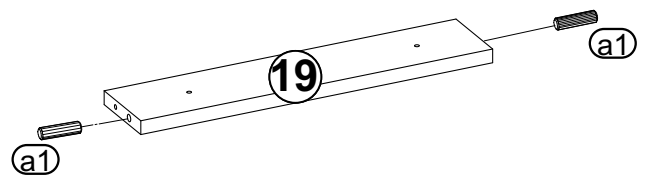
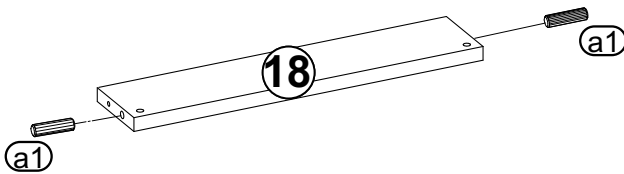
14



Zwróć szczególną uwagę na prawidłowe zamocowanie regulatora frontu.



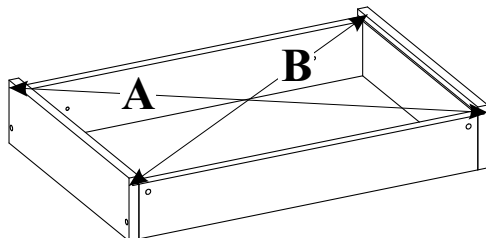
15



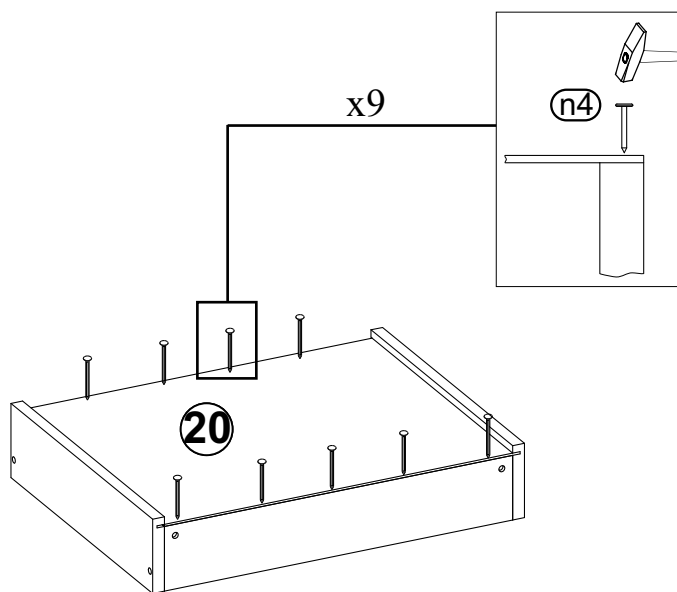
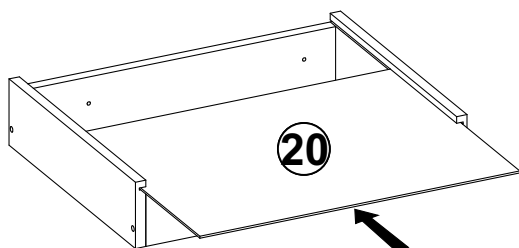
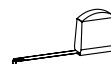
16

Uwaga !!!

Przed zamocowaniem dna szuflady należy zmierzyć przekątne szuflady. Jeżeli wymiary są jednakowe to możemy przystąpić do zamocowania jej, jeżeli nie to musimy do tego doprowadzić ściskając przeciwległe rogi szuflady, tam gdzie wymiar był większy.



A=B

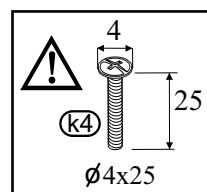
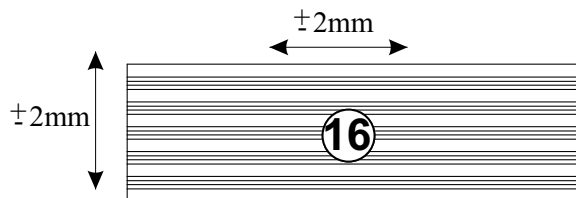
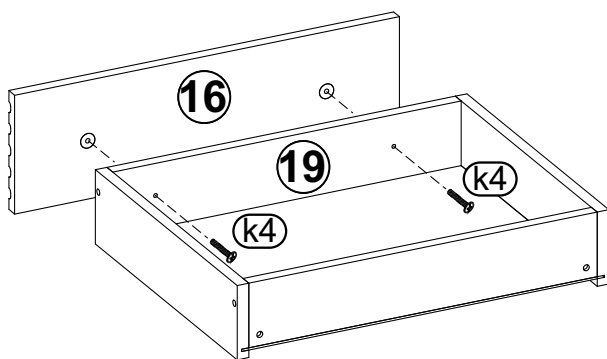


17

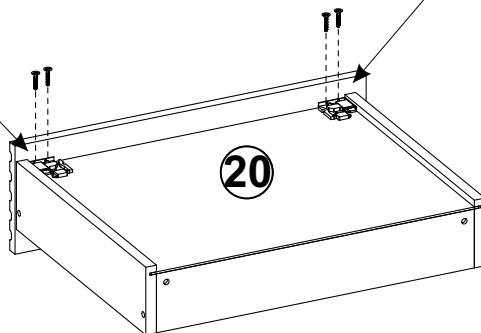
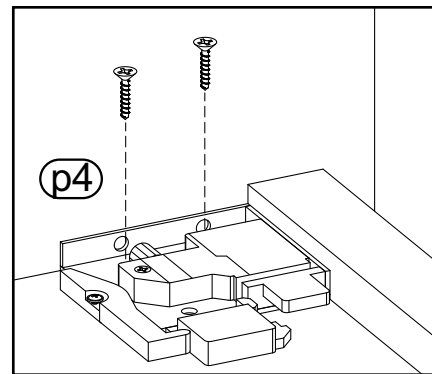
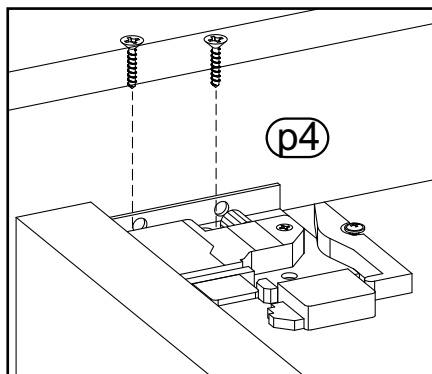


Uwaga

Przed całkowitym dokręceniem frontu możliwa jest jego regulacja.

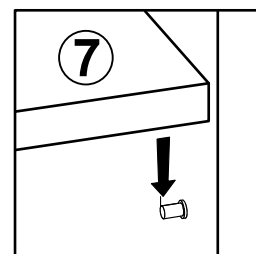
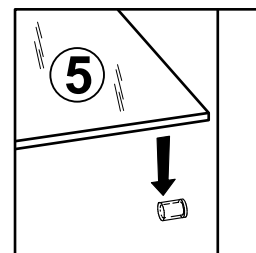
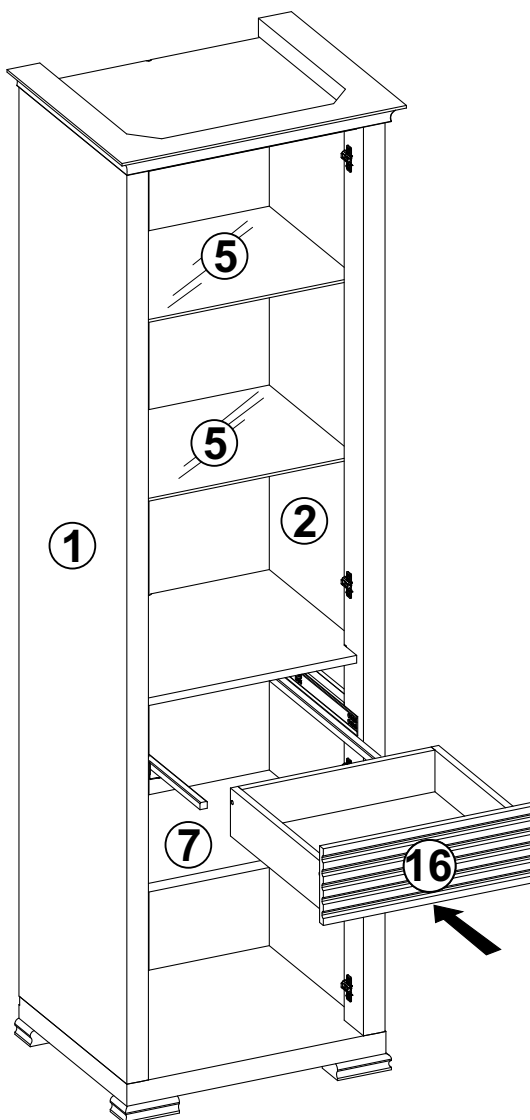
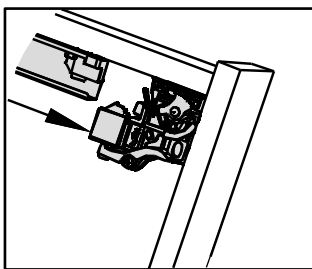
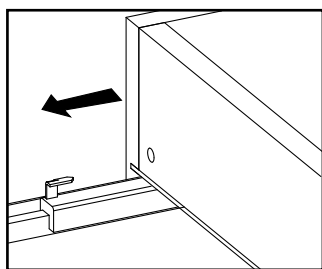


18



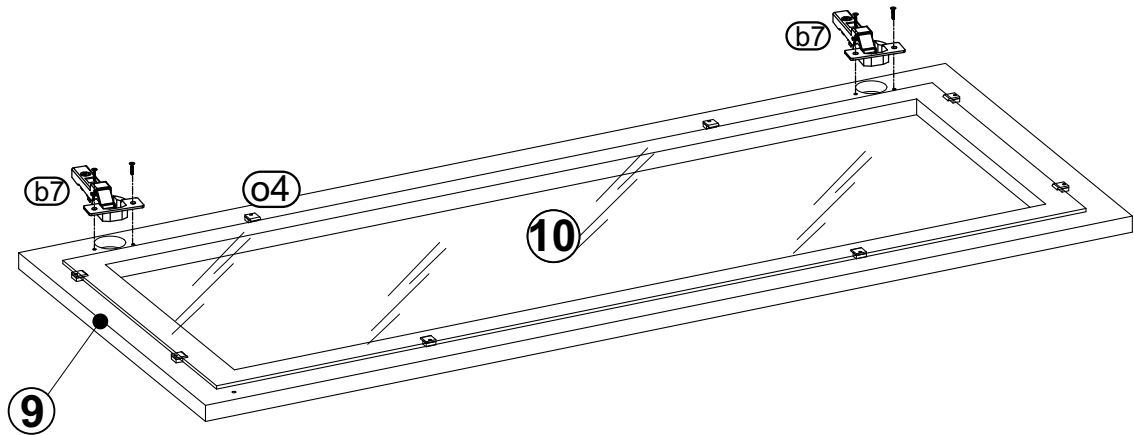
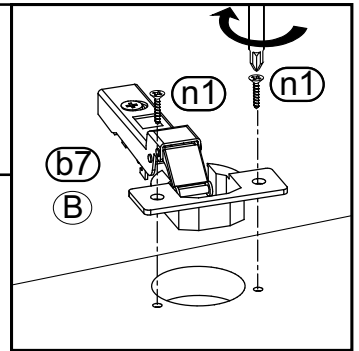
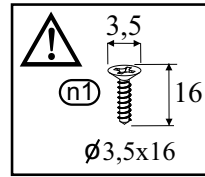
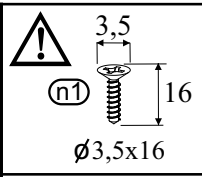
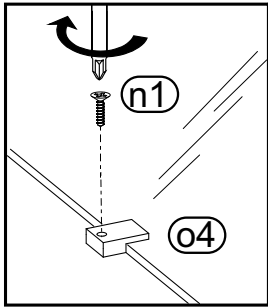
19

Umieść szufladę na prowadnicach, następnie wsuń szufladę do szafki .

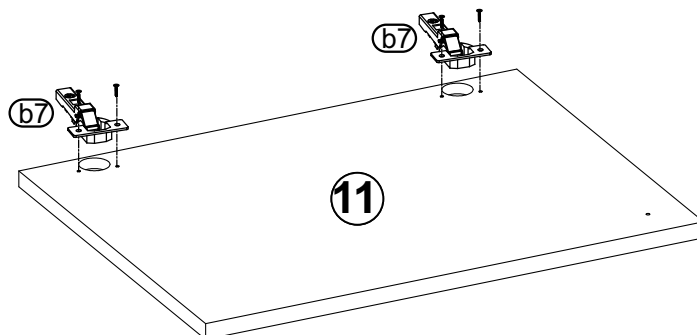
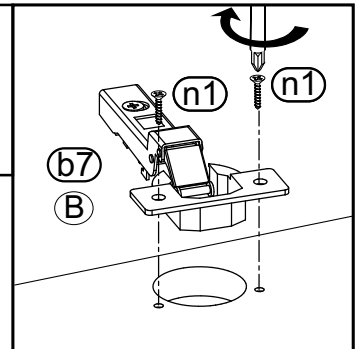
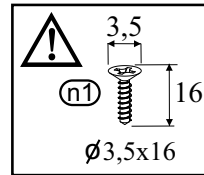


20

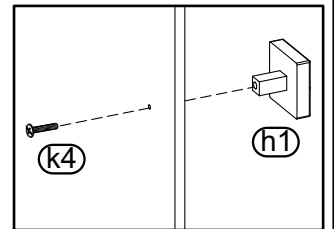
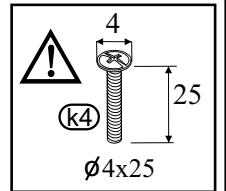
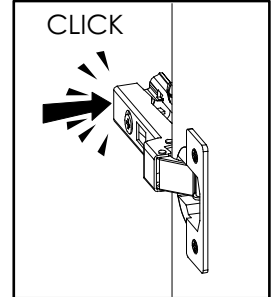
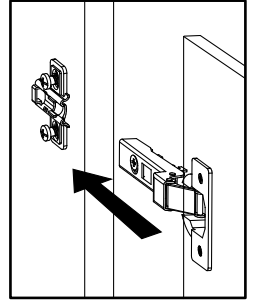
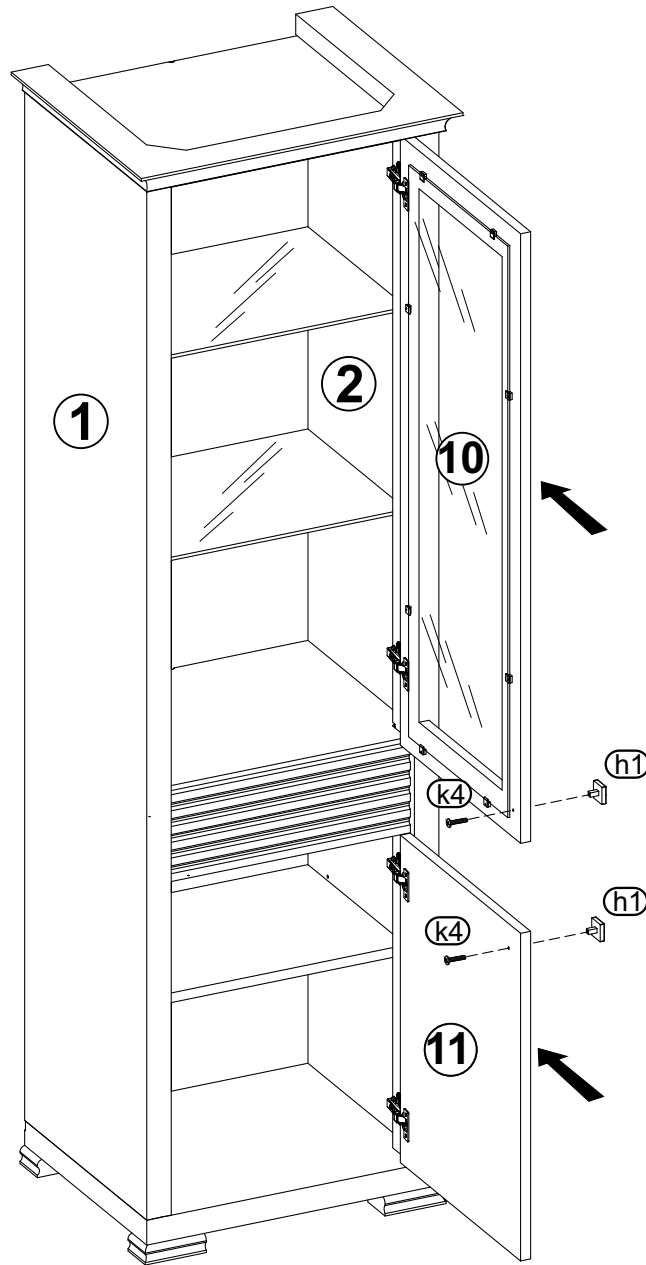
Uwaga szkło !
Ostrożnie przykręcaj
wkreć.



21

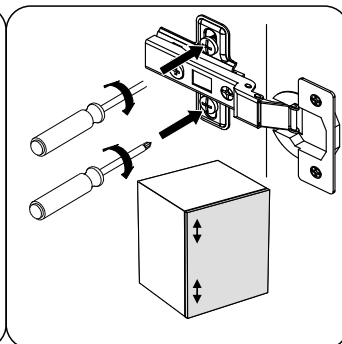
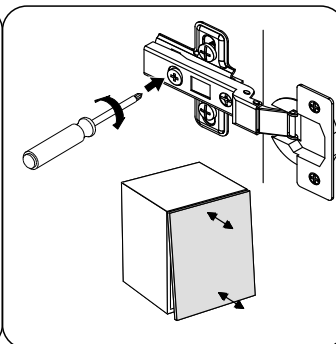
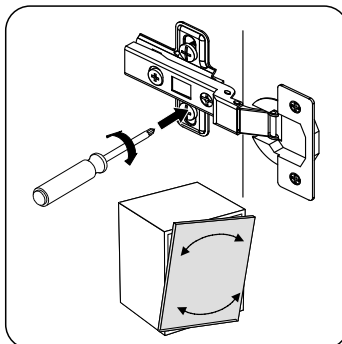


22

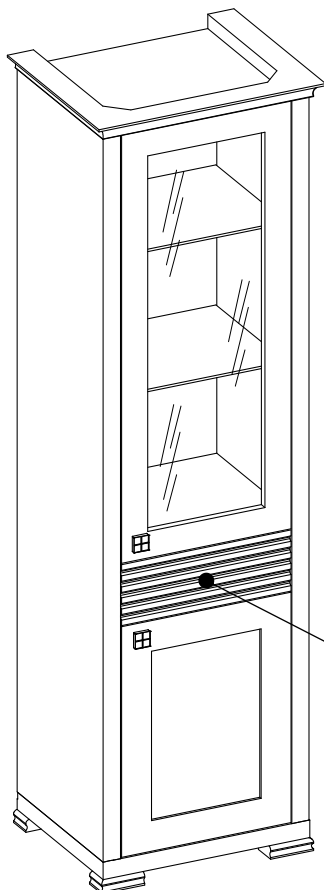


Uwaga !!!

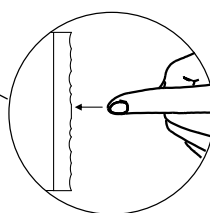
Wykonaj końcową regulację frontów.



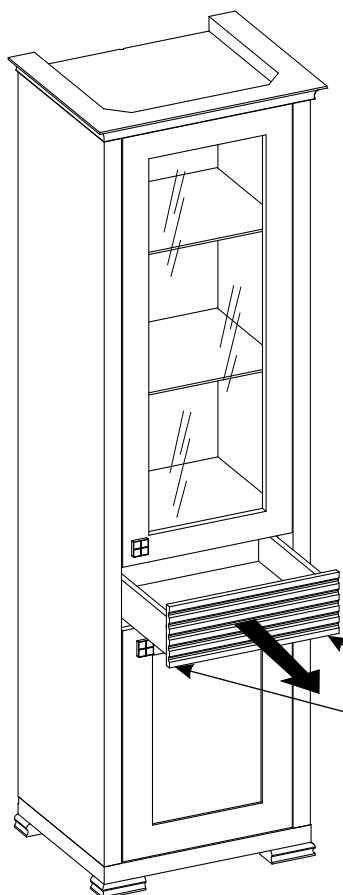
23



Otwieranie szuflady



24



Demontaż szuflady

W celu demontażu przytrzymaj uchwyt i wyciągnij szufladę.

