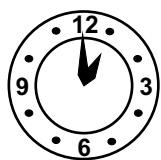
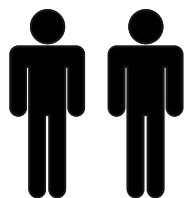
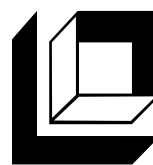


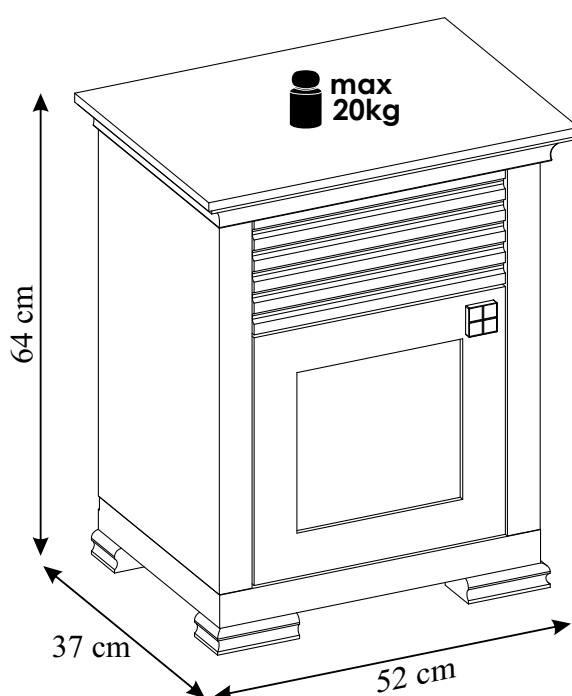
EMPERIO - EM27L - SZAFKA NOCNA 1D1S



70 min.

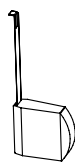
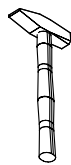
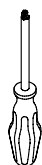
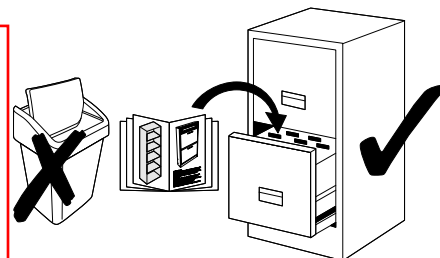


**KIELECKA
FABRYKA
MEBLI**



Przed przystąpieniem do montażu należy sprawdzić zawartość paczek pod względem ilości i jakości z instrukcją montażu.

NIE WOLNO montować uszkodzonych elementów mebli, ewentualne ich wady należy zgłosić przed montażem w przeciwnym razie nie będą one podlegać reklamacji.



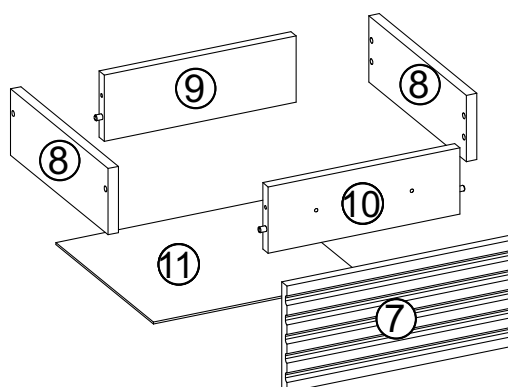
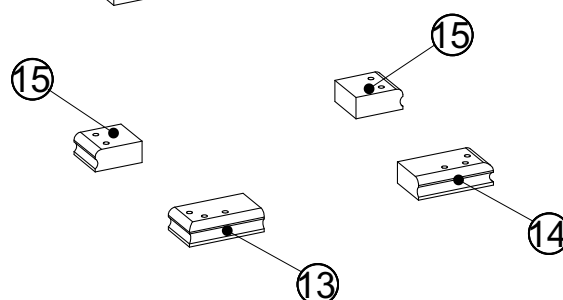
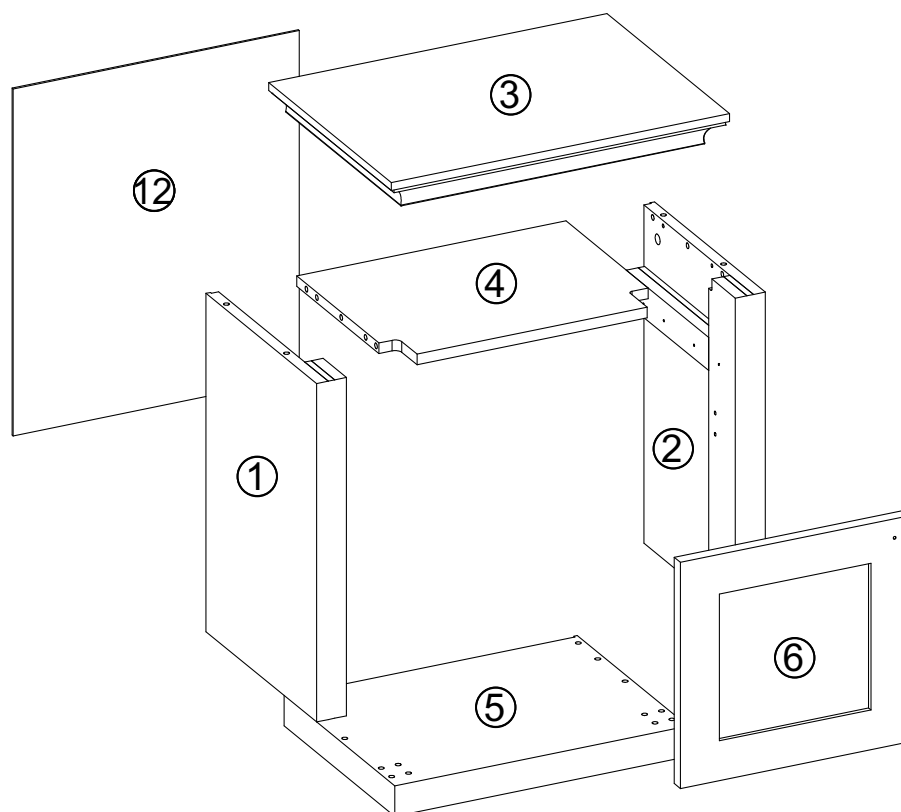
tel. 41 331 63 40,

fax.41 331 64 11

e-mail:biuro@k-f-m.pl

<http://www.kieleckafabrykamebli.pl/>

EMPERIO - EM27L - SZAFKA NOCNA 1D1S



















	Kod	Wymiar	Szt.
①	EM27L-01	510x340x46	1
②	EM27L-02	510x340x46	1
③	EM27L-03	520x377x50	1
④	EM27L-04	414x310x18	1
⑤	EM27L-05	451x341x46	1
⑥	EM27L-06	341x350x19	1
⑦	EM27L-07	160x350x19	1
⑧	EM27L-08	300x100x18	2
⑨	EM27L-09	295x100x18	1
⑩	EM27L-10	295x100x18	1
⑪	EM27L-11	331x298x3	1
⑫	EM27L-12	523x440x3	1
⑬	EM27L-13	115x65x32	1
⑭	EM27L-14	115x65x32	1
⑮	EM27L-15	72x65x32	2

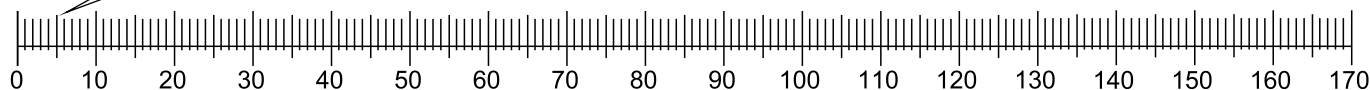
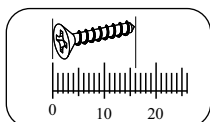


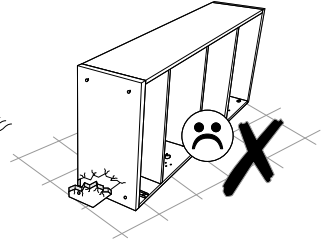
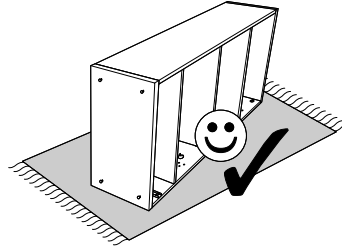
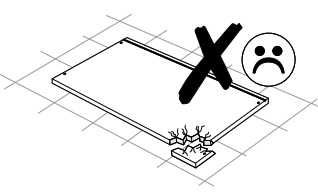
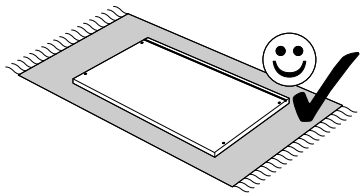
Uwaga
Instrukcja montażu nie jest dokumentacją techniczną,
producent zastrzega sobie możliwość zmian konstrukcyjnych.

EMPERIO - EM27L - SZAFKA NOCNA 1D1S

<p>(a1) x32</p>  <p>∅ 8x30</p>	<p>(b7) x2</p> 	<p>(e1) x8</p> 	<p>(f1) x8</p> 
<p>(g1) x4</p>  <p>∅ 7x50</p>	<p>(g2) x4</p>  <p>∅ 7x70</p>	<p>(h1) x1</p> 	<p>(k4) x3</p>  <p>∅ 4x25</p>
<p>(m) x1</p> 	<p>(n1) x20</p>  <p>∅ 3,5x16</p>	<p>(n4) x40</p> 	<p>(o3) x2</p> 
<p>(p5) x1</p>  <p>L-300</p>		<p>(p8) x1</p> 	<p>(s3) x2</p> 

<p>(z) x2</p> 

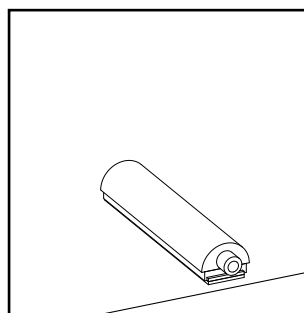
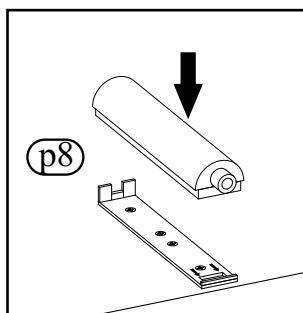
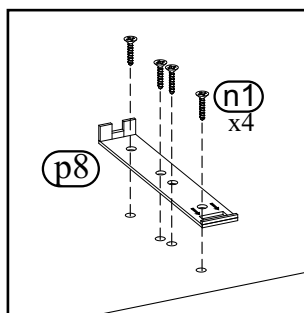
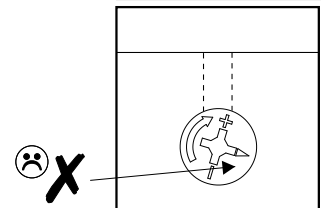
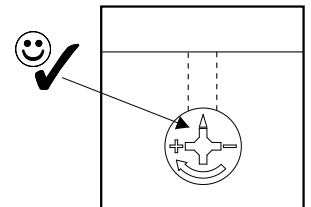
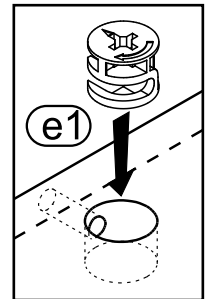
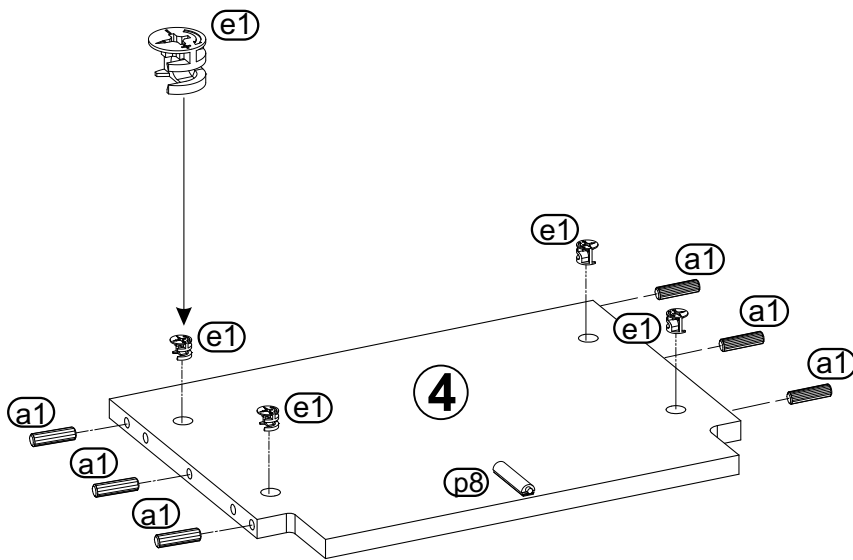
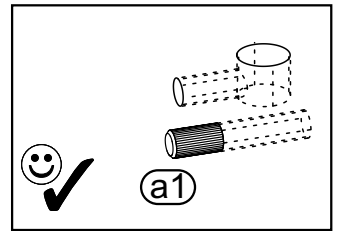
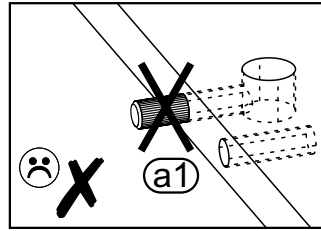
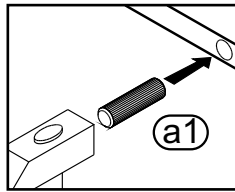




1

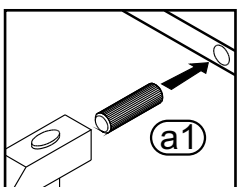
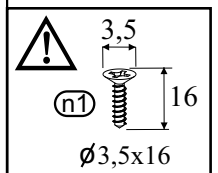
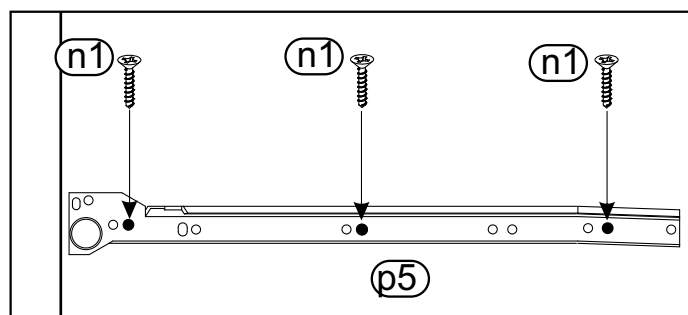
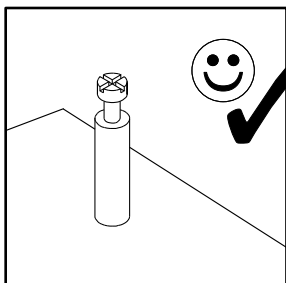
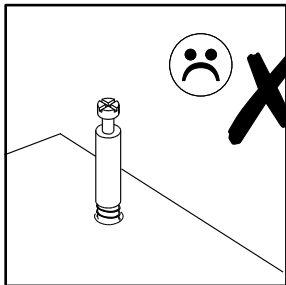
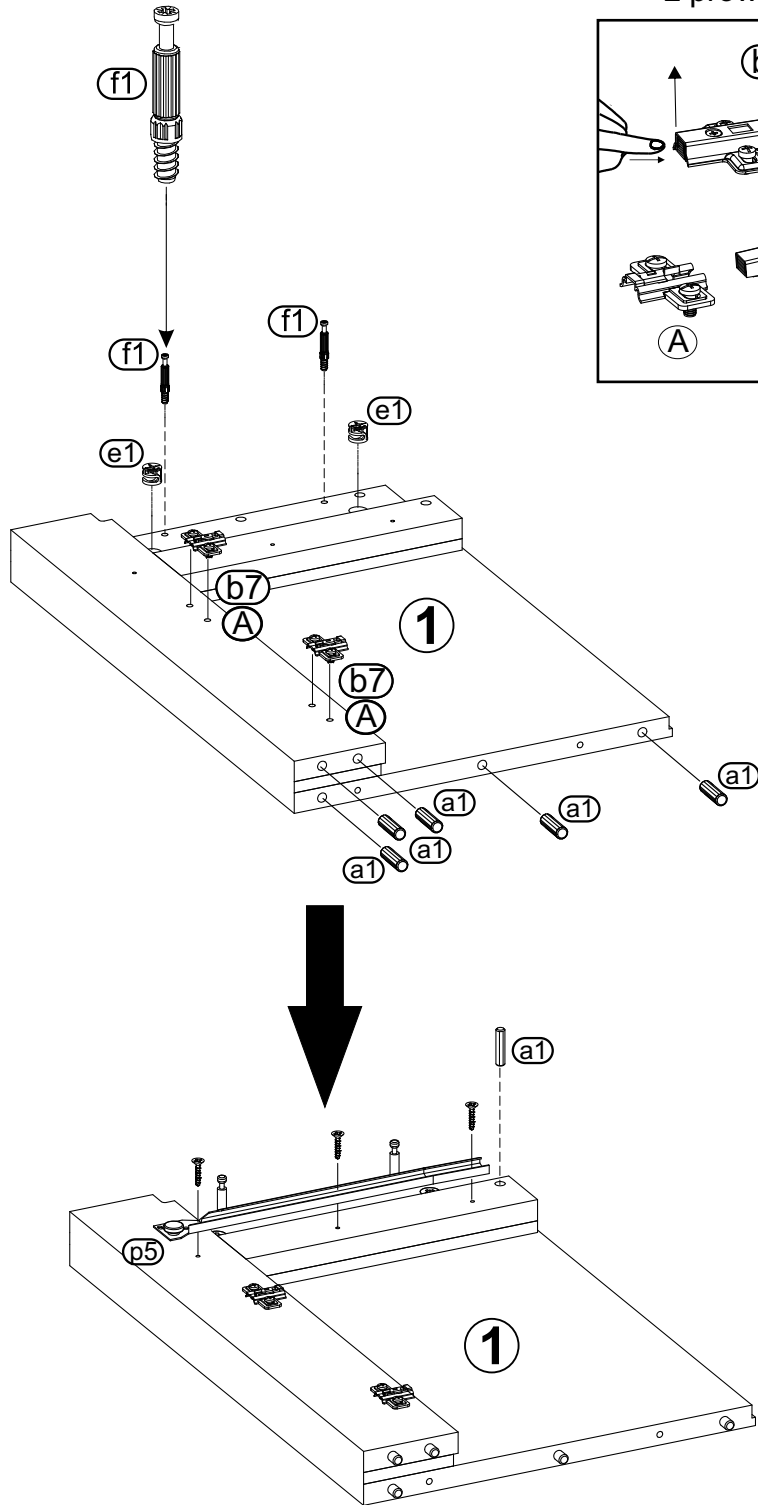
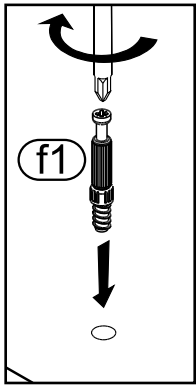
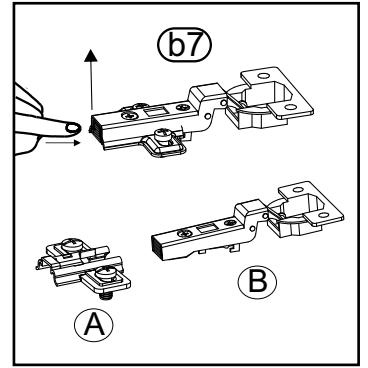
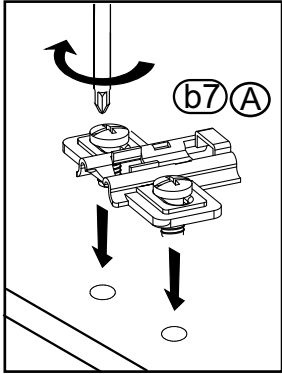


Zwróć szczególną uwagę na prawidłowy otwór podczas wbijania kołków

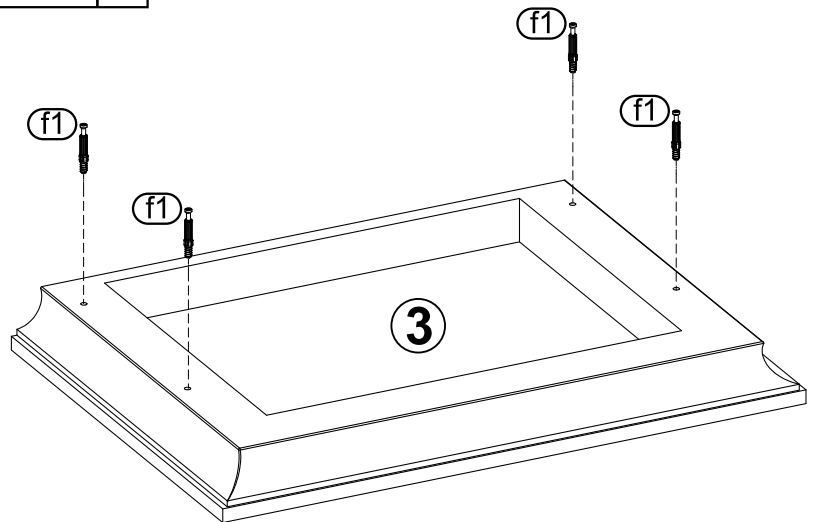
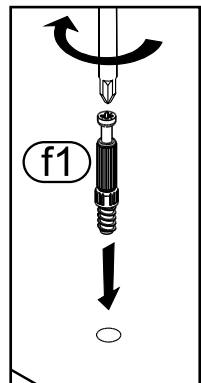
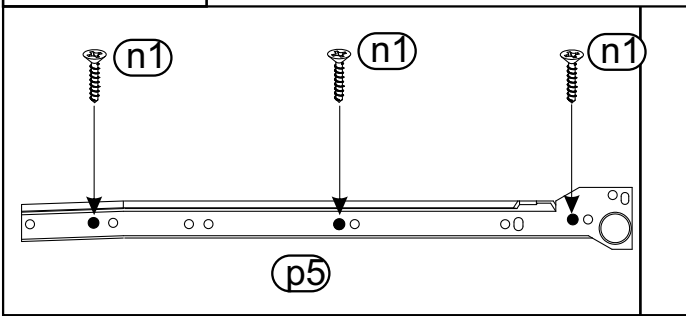
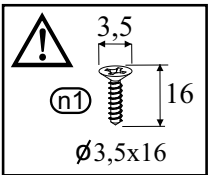
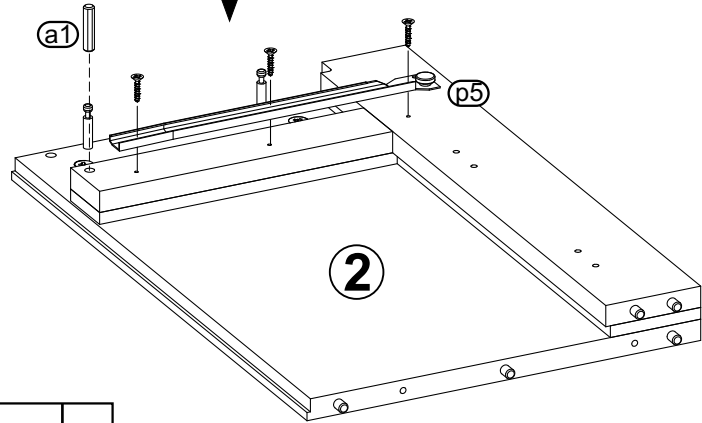
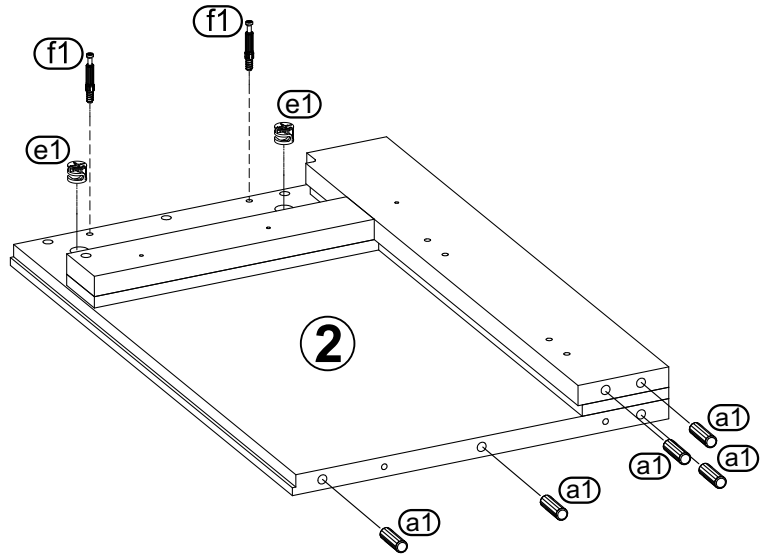
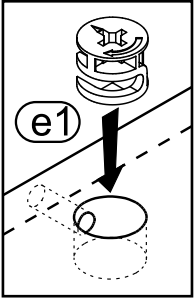


2

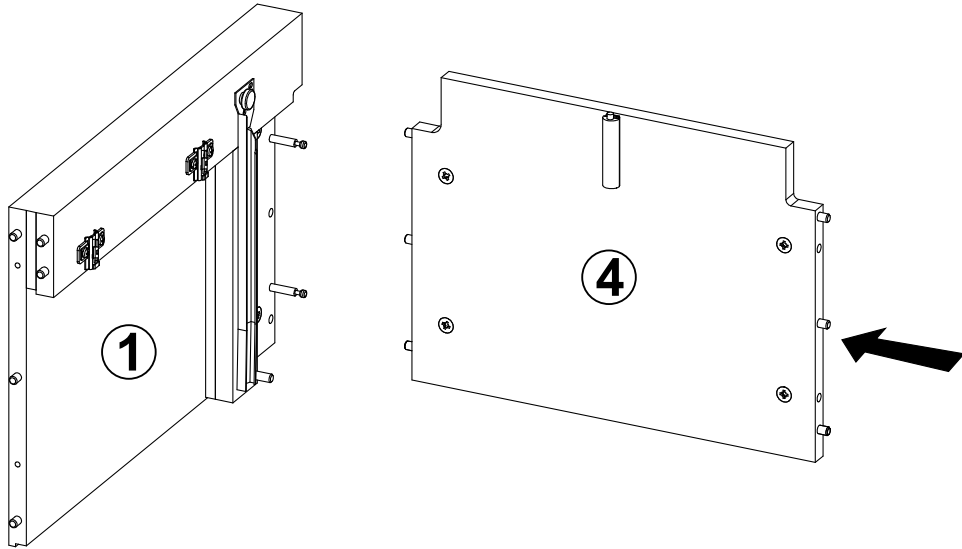
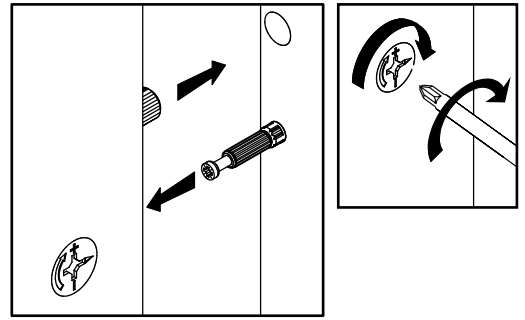
Rozłącz zawias z przewodnikiem.



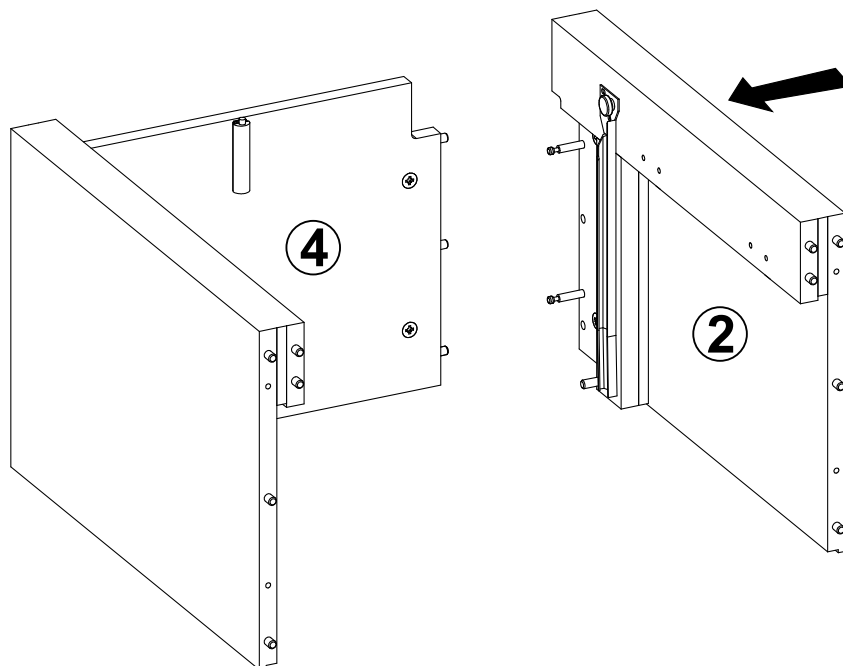
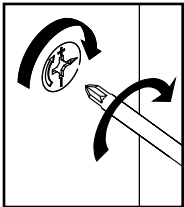
3



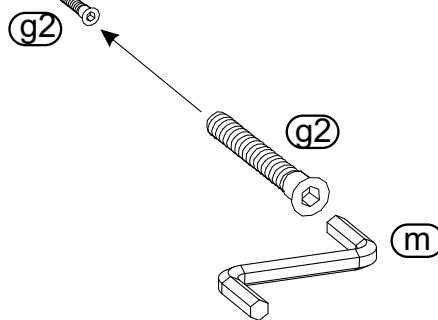
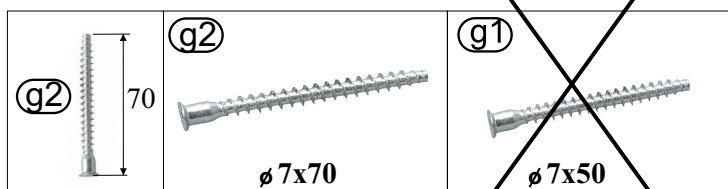
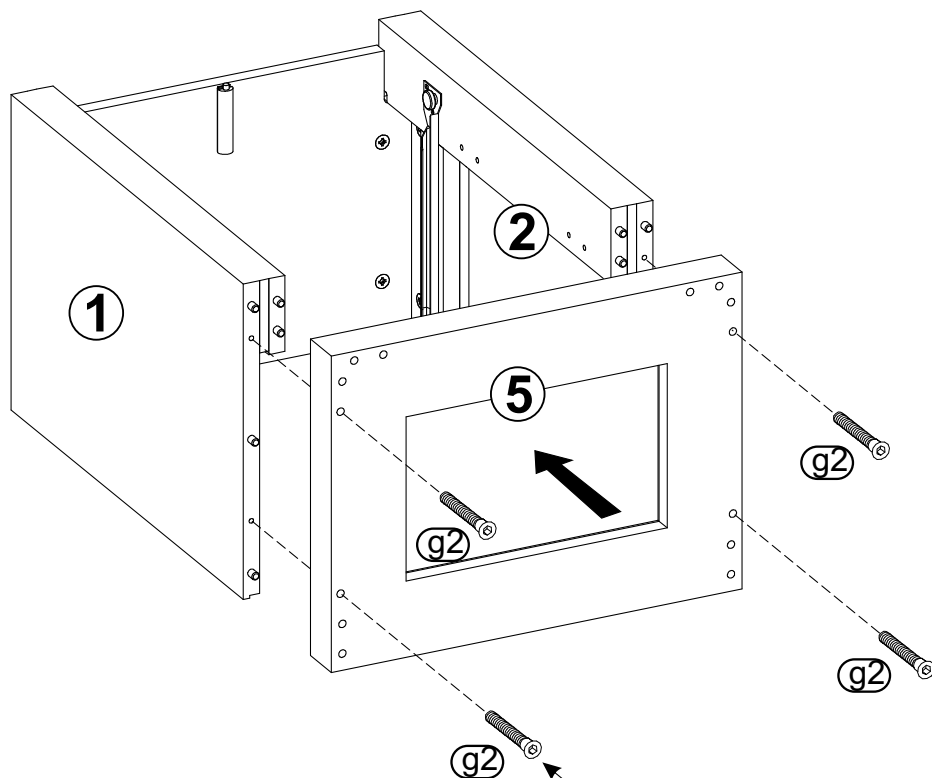
4



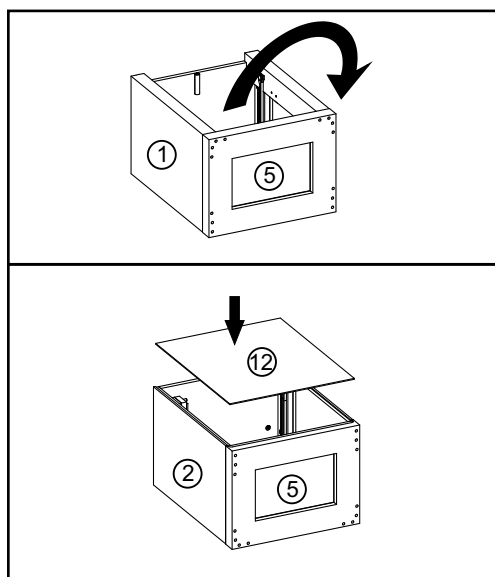
5



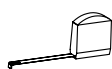
6



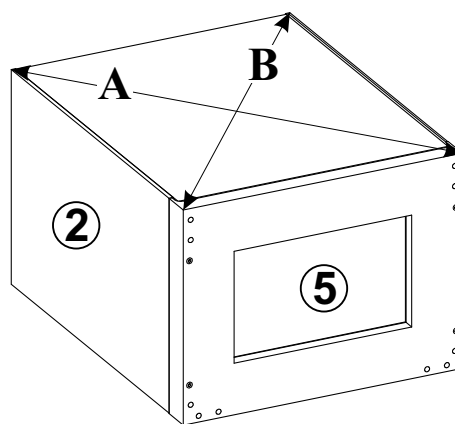
7



$A=B$



UWAGA !!!

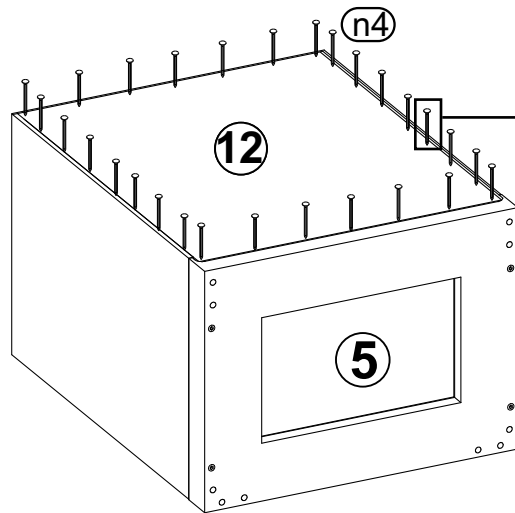
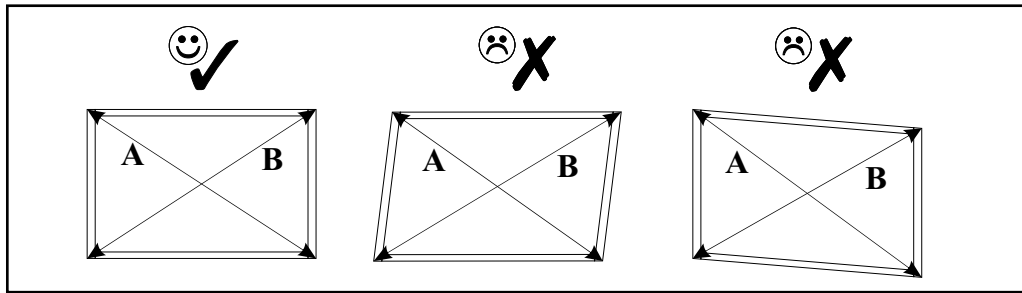


Uwaga !!!

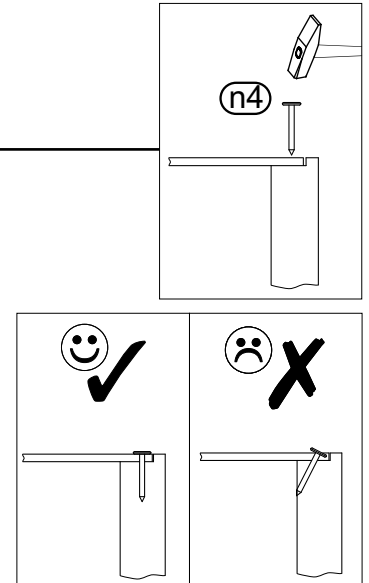
Przed zamocowaniem ściany tylnej należy zmierzyć przekątne szafki. Jeżeli wymiary są jednakowe to możemy przystąpić do zamocowania jej, jeżeli nie to musimy do tego doprowadzić ściskając przeciwległe rogi szafki, tam gdzie wymiar był większy.

8

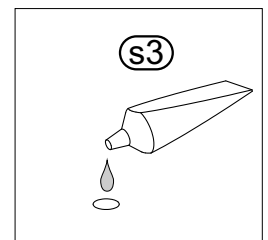
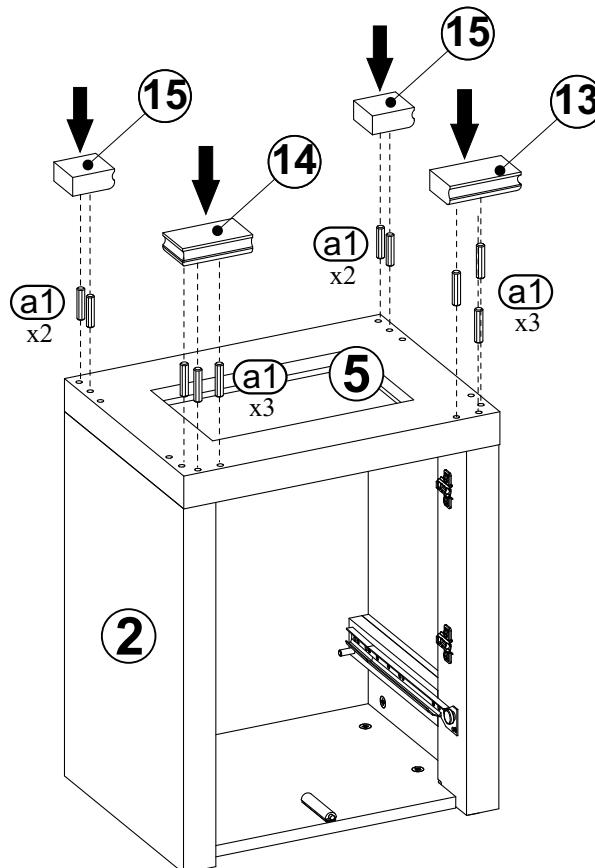
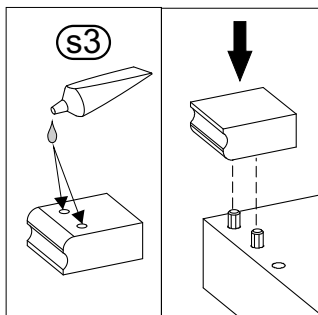
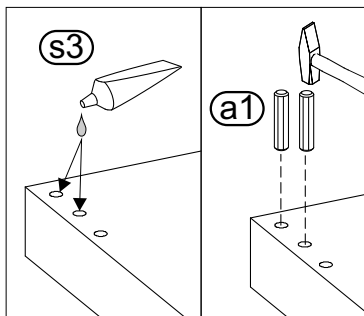
Nieprawidłowe ustawienie przekątnych przed montażem ściany tylnej uniemożliwi prawidłowe późniejsze wyregulowanie frontów.



x28

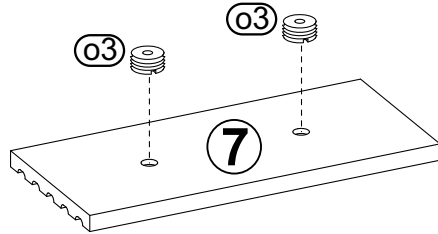
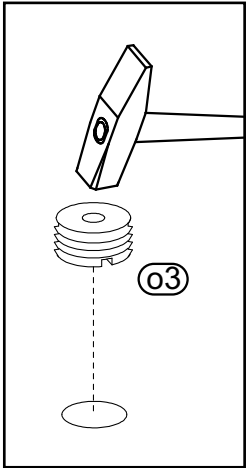


9

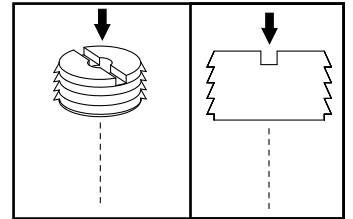
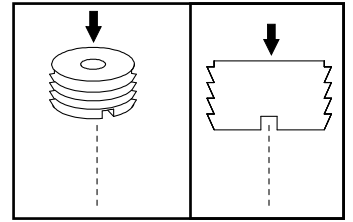


W otwory służące do zamocowania stopek, a także w otwory na stopkach zaaplikuj klej.

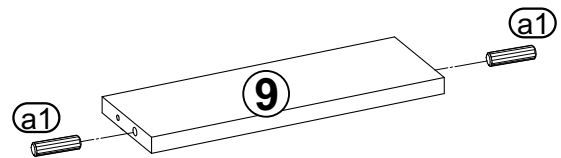
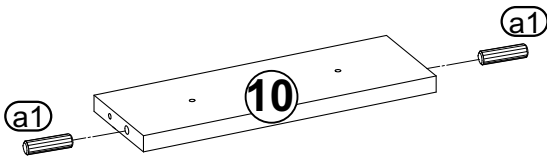
10



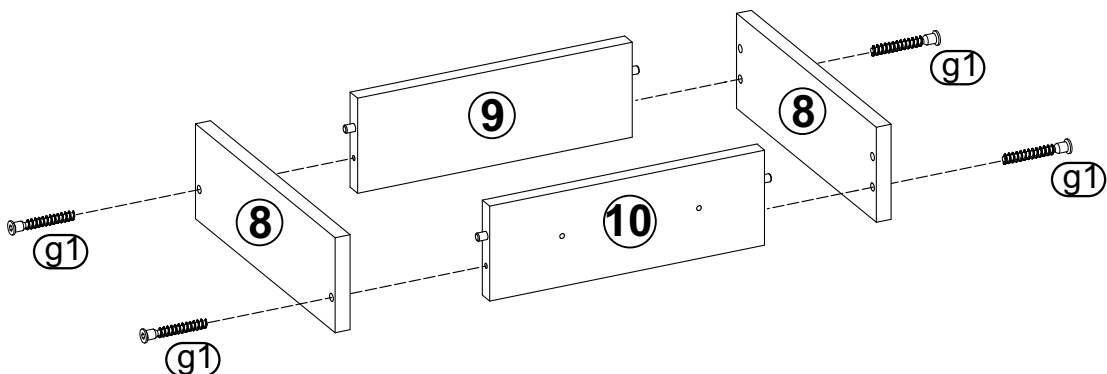
Zwróć szczególną uwagę na prawidłowe zamocowanie regulatora frontu.



11



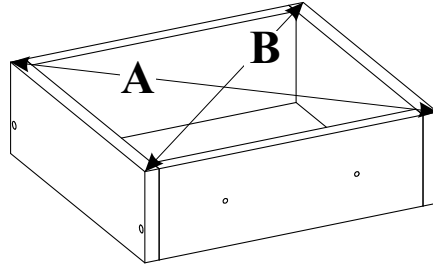
12



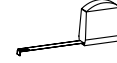
13

Uwaga !!!

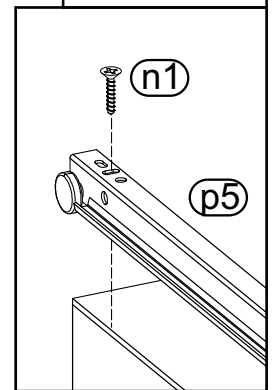
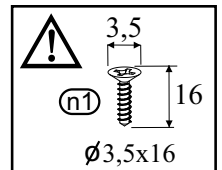
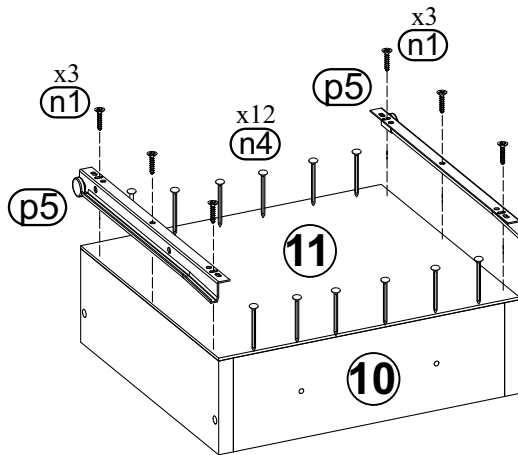
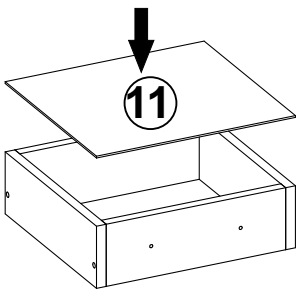
Przed zamocowaniem dna szuflady należy zmierzyć przekątną szuflady. Jeżeli wymiary są jednakowe to możemy przystąpić do zamocowania jej, jeżeli nie to musimy do tego doprowadzić ściskając przeciwległe rogi szuflady, tam gdzie wymiar był większy.



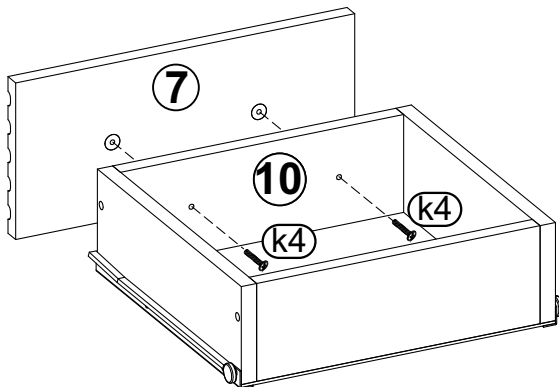
A=B



14

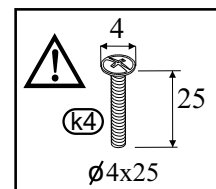
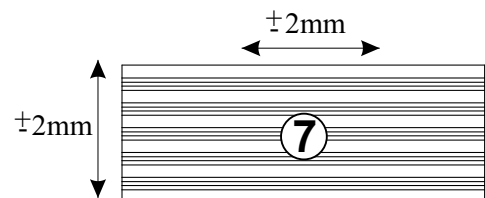


15

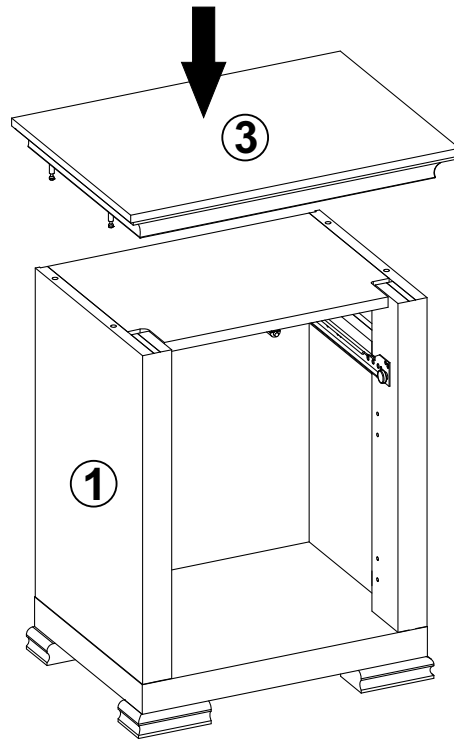
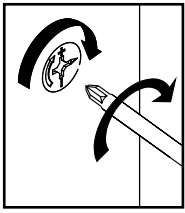


Uwaga

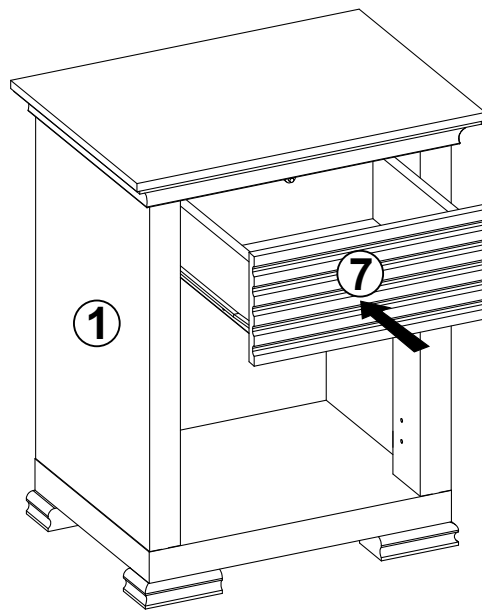
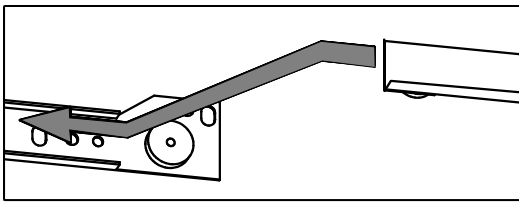
Przed całkowitym dokręceniem frontu możliwa jest jego regulacja.



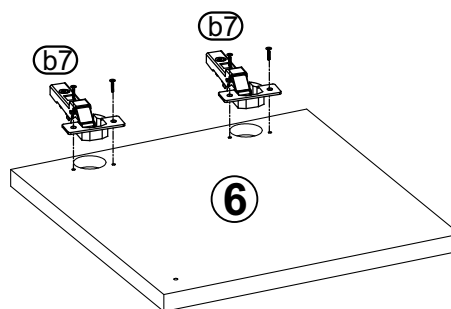
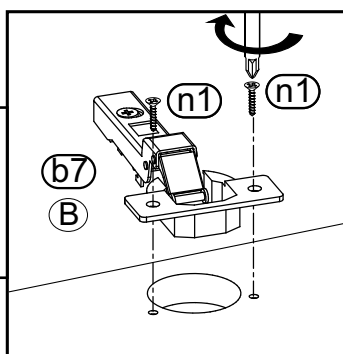
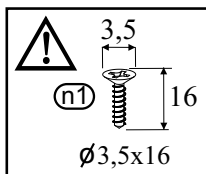
16



17

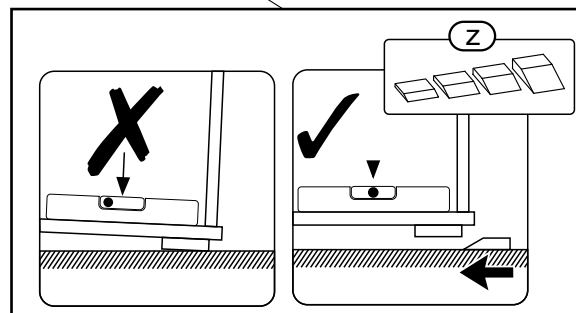
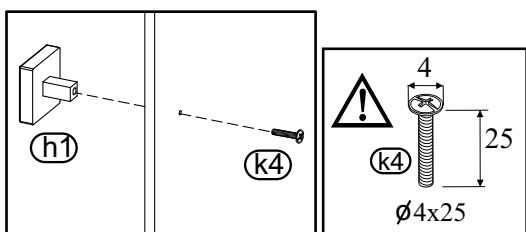
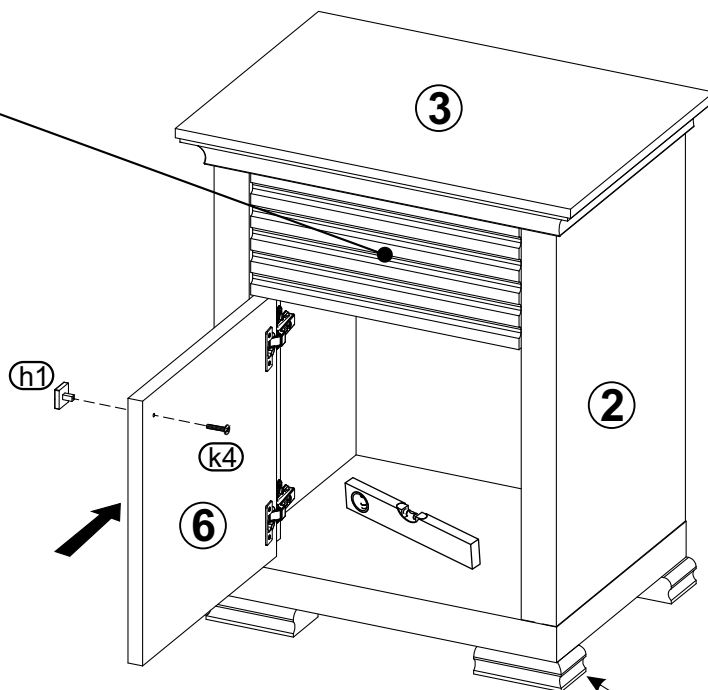
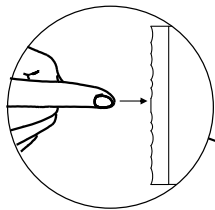
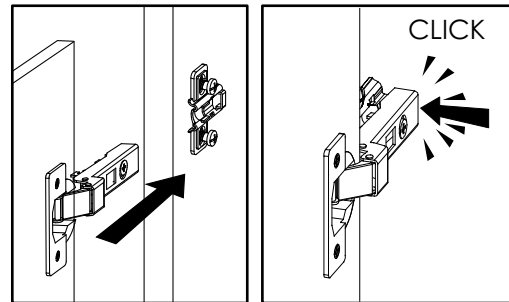


18



19

Otwieranie szuflady



Uwaga !!!

Wykonaj końcową regulację frontów.

