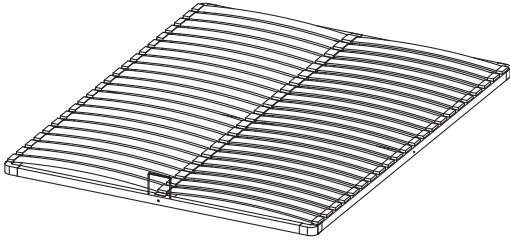
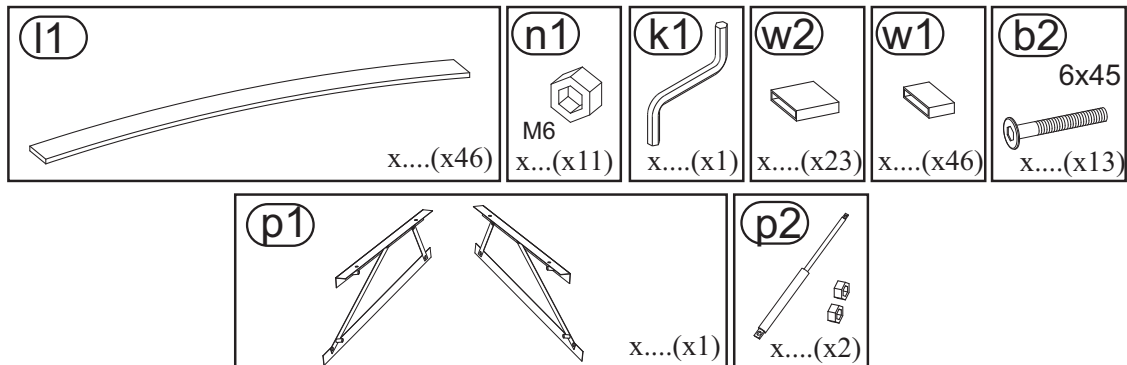
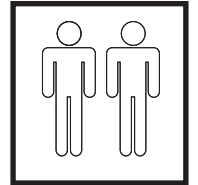
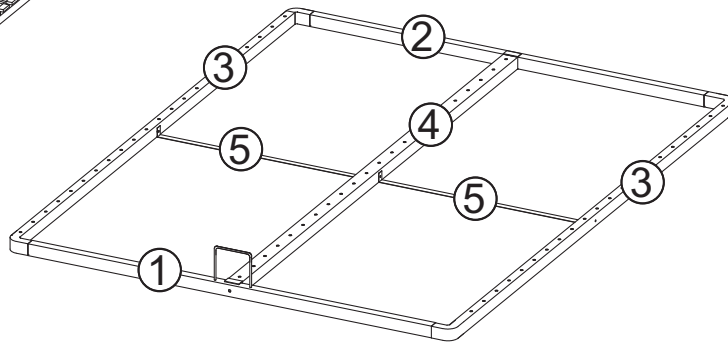


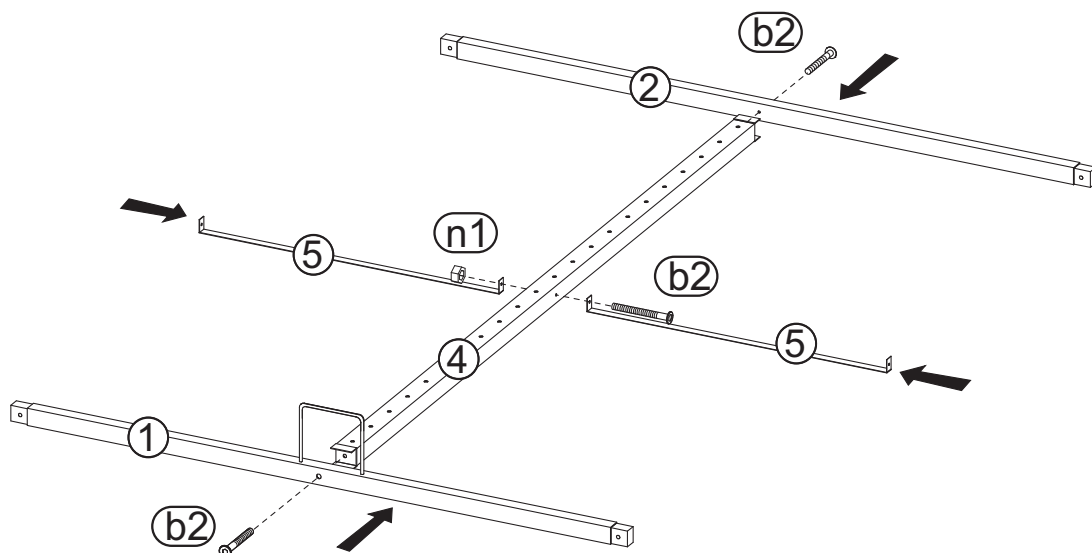
INSTRUKCJA MONTAŻU STELAŻA METALOWEGO
 NÁVOD NA MONTÁŽ KOVOVÉHO STOJANU
 NÁVOD NA MONTÁŽ KOVOVÉHO STOJANU
 METAL FRAME ASSEMBLY MANUAL
 MONTAGEANLEITUNG DES METALLSTÄNDERS
 ИНСТРУКЦИЯ ПО МОНТАЖУ МЕТАЛЛИЧЕСКОГО СТЕЛЛАЖА



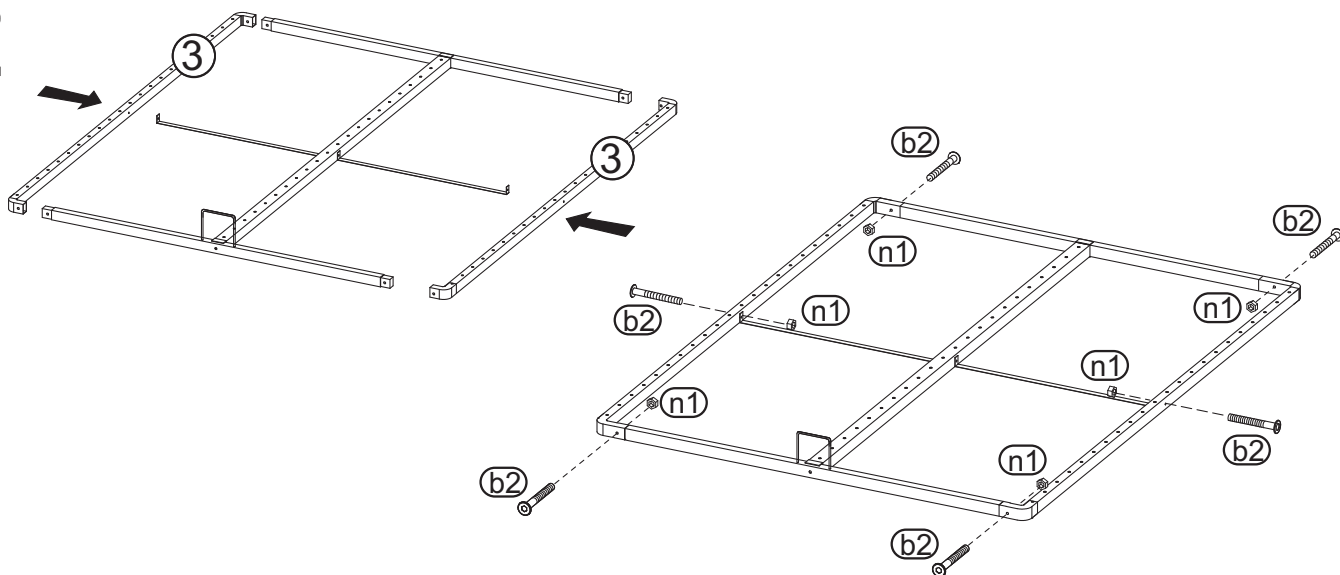
KIELECKA
 FABRYKA
 MEBLI



1

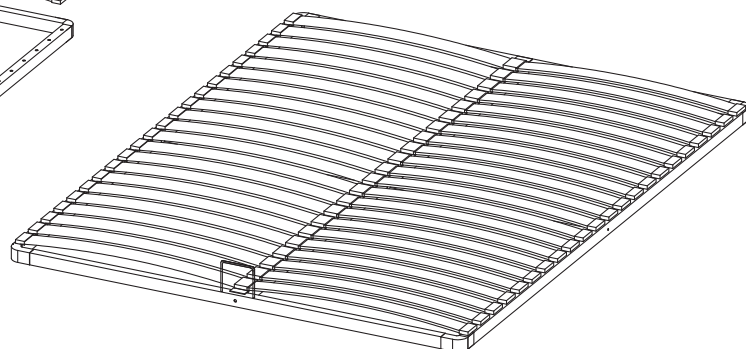
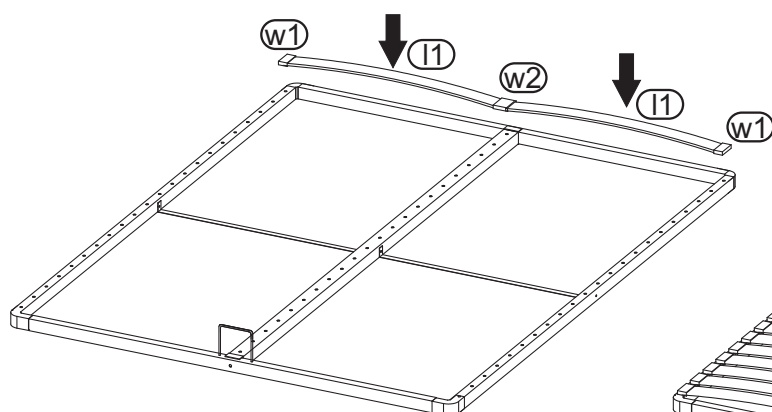
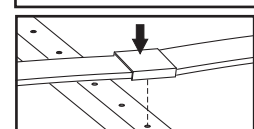
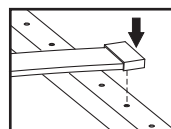
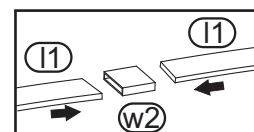
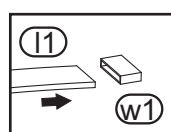


2



3

WKŁADAMY LISTWĘ DO KOSZULKI I WBIJAMY
VLOŽÍME LIŠTU DO PRŮVLEKU A VBIJEME
VLOŽÍME LIŠTU DO TUNELU A VTLAČÍME
WE PUT THE SLAT INTO THE COVER AND HAMMER IT IN
WIR SETZEN DIE LEISTE IN DIE HÜLLE UND SCHLAGEN HINEIN
ЛОЖИМ ПЛАНКУ В РУБАШКУ И ВБИВАЕМ



4

