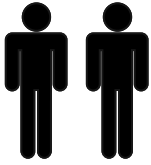


KUCHNIA SZAFKA WISZĄCA:

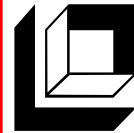
SW 1 D30, SW1 W30, SW1 D40, SW1 W40, SW1 D50,
SW1 W50, SW2D60, SW2 D60, SW2 D80, SW2 W 80.



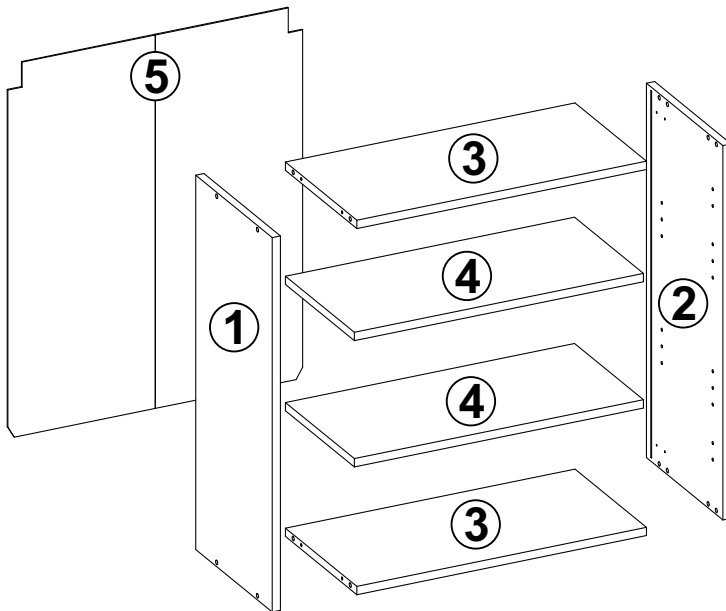
30 min.

Przed przystąpieniem do montażu należy sprawdzić zawartość paczek pod względem ilości i jakości z instrukcją montażu.

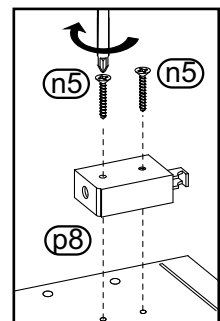
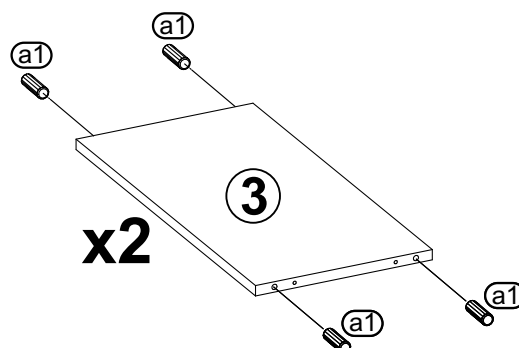
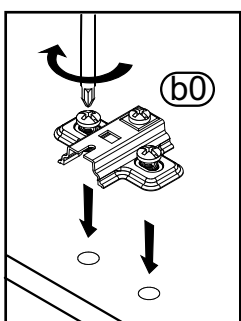
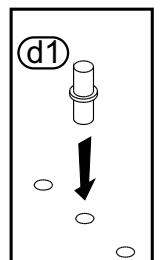
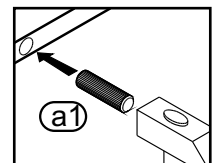
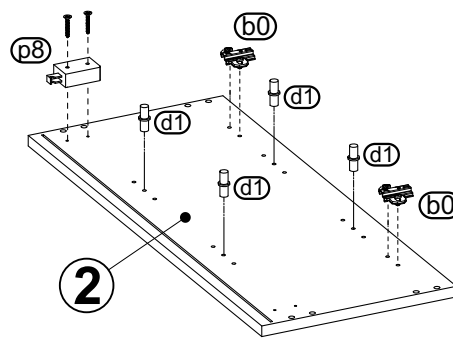
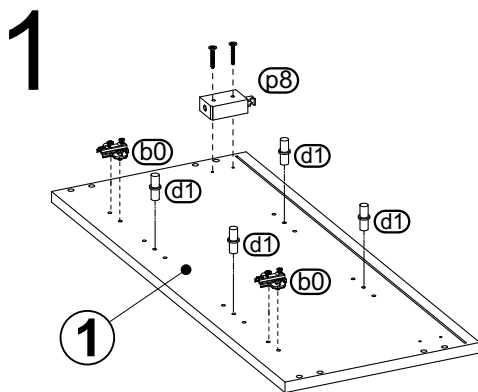
NIE WOLNO montować uszkodzonych elementów mebli, ewentualne ich wady należy zgłosić przed montażem w przeciwnym razie nie będą one podlegać reklamacji.



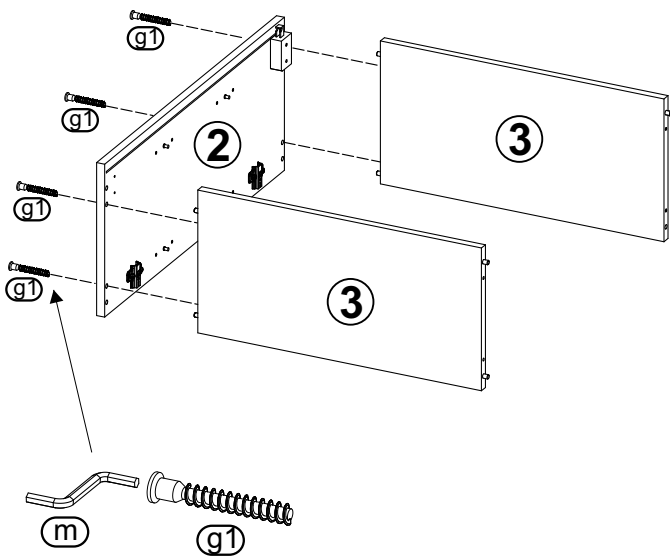
**KIELECKA
FABRYKA
MEBLI**



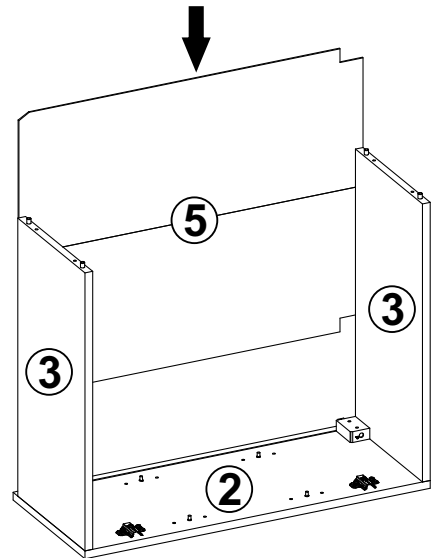
a0	x8	b0	x4	b1	x4
∅8x30					
d1	x8	g1	x8	m	x1
		7x50			
n1	x8	n5	x4	n6	x16
3,5x16		4x30			
p8	x2				



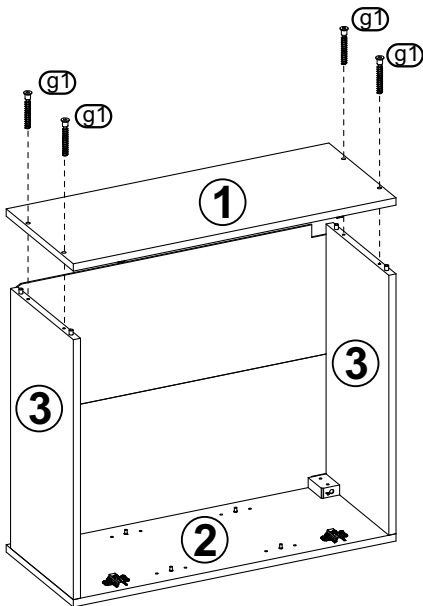
2



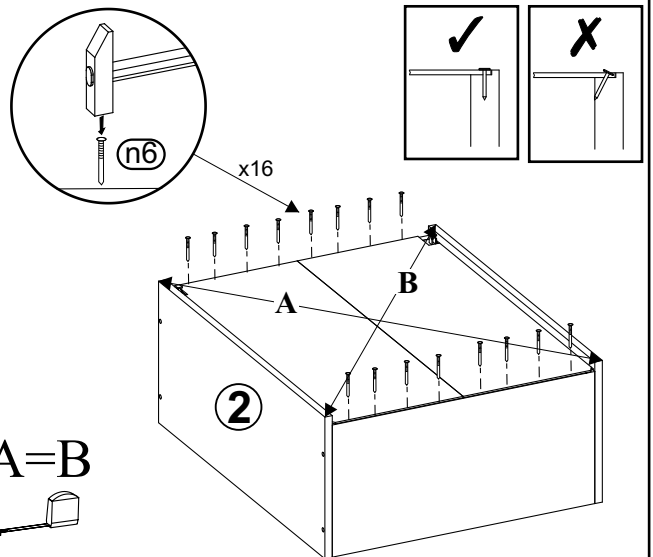
3



4



5



Nieprawidłowe ustawienie przekątnych przed montażem ściany tylnej uniemożliwi prawidłowe późniejsze wyregulowanie frontów.

6

