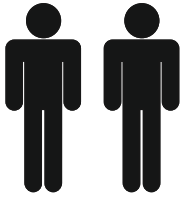
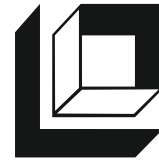


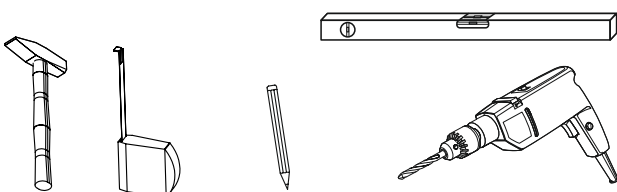
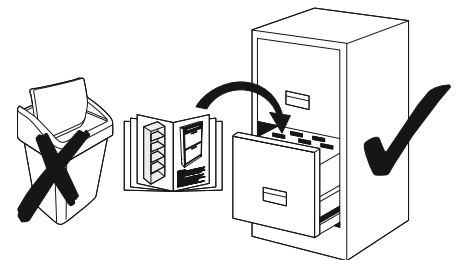
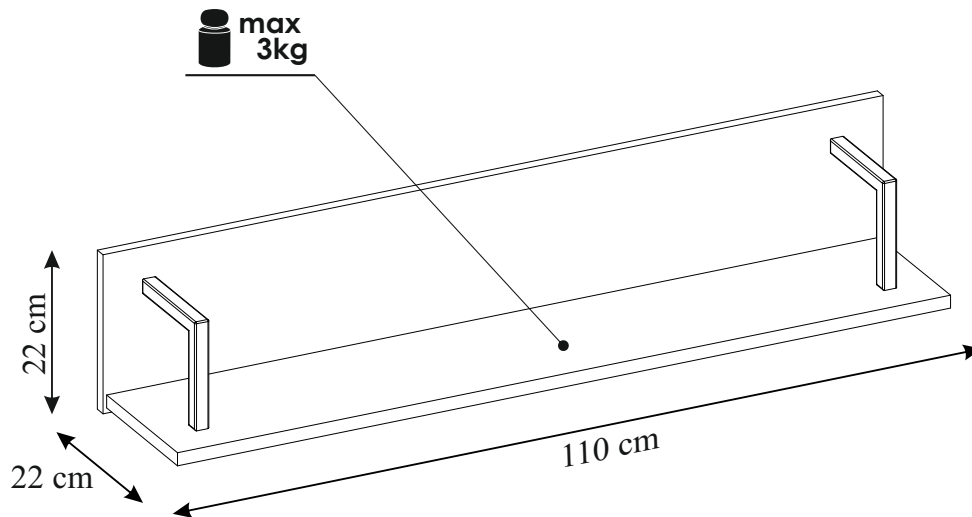
LOFT - LO13 - PÓŁKA WISZĄCA



20 min.






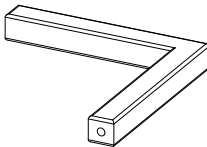


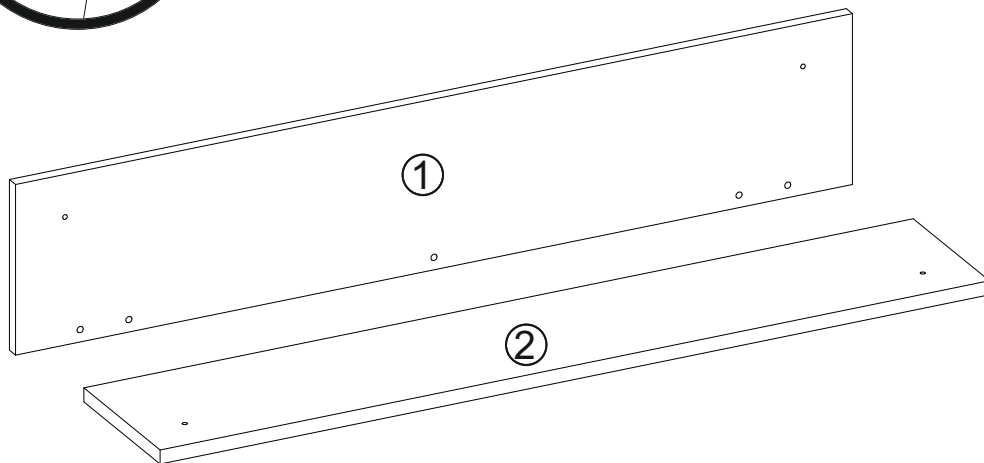
**KIELECKA
FABRYKA
MEBLI**



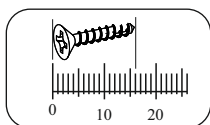
tel. 41 331 63 40,
fax.41 331 64 11
e-mail:biuro@k-f-m.pl
<http://www.kieleckafabrykamebli.pl/>

LOFT - LO13 - PÓŁKA WISZĄCA

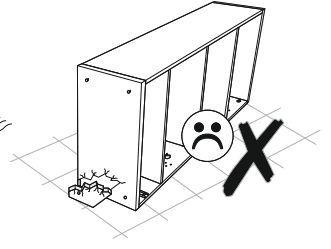
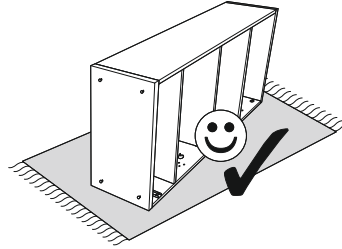
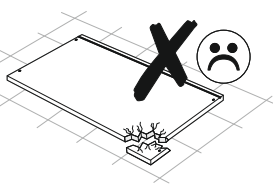
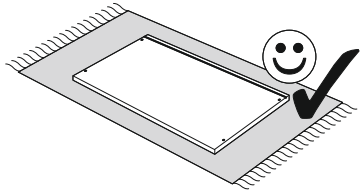
 a1 x2 $\phi 8 \times 30$	 g1 x3 $\phi 7 \times 50$	 s1 x2
 m x1	 n12 x4 M6x30	 o12 x2



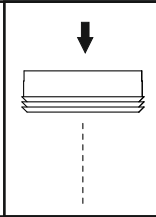
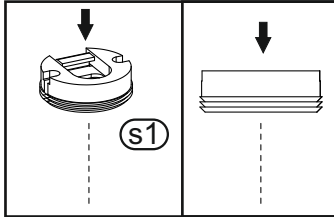
	Kod	Wymiar	Szt.
①	LO13-01	1100x220x18	1
②	LO13-02	1090x200x18	1



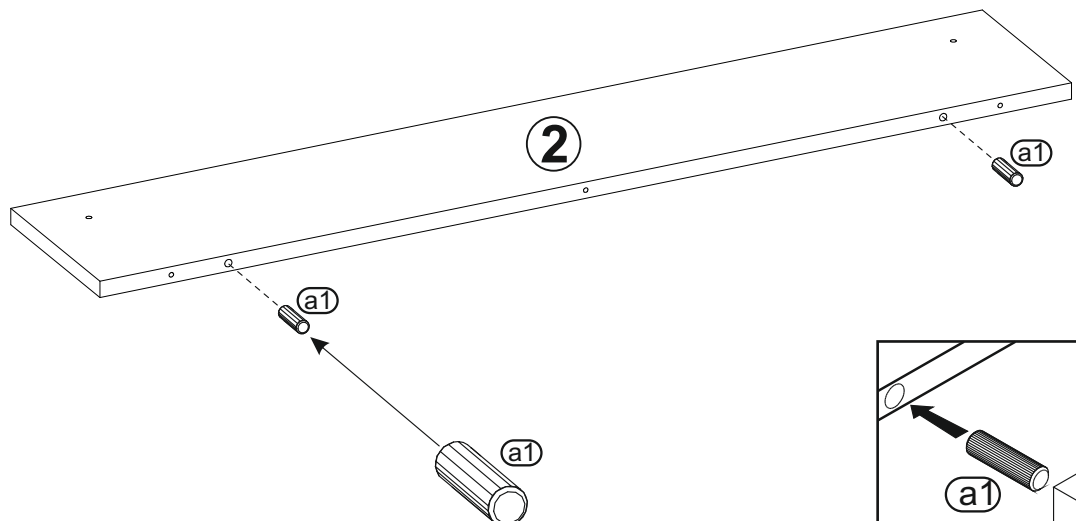
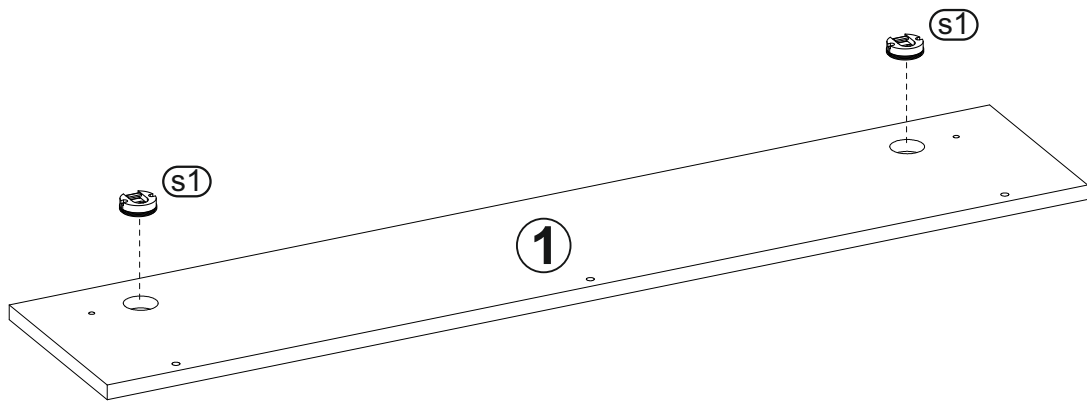
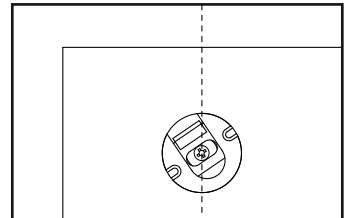
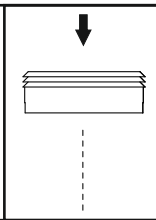
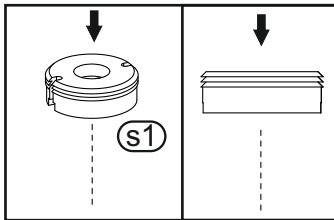
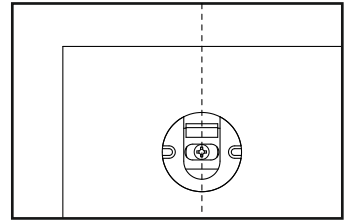
Uwaga
 Instrukcja montażu nie jest dokumentacją techniczną,
 producent zastrzega sobie możliwość zmian konstrukcyjnych.



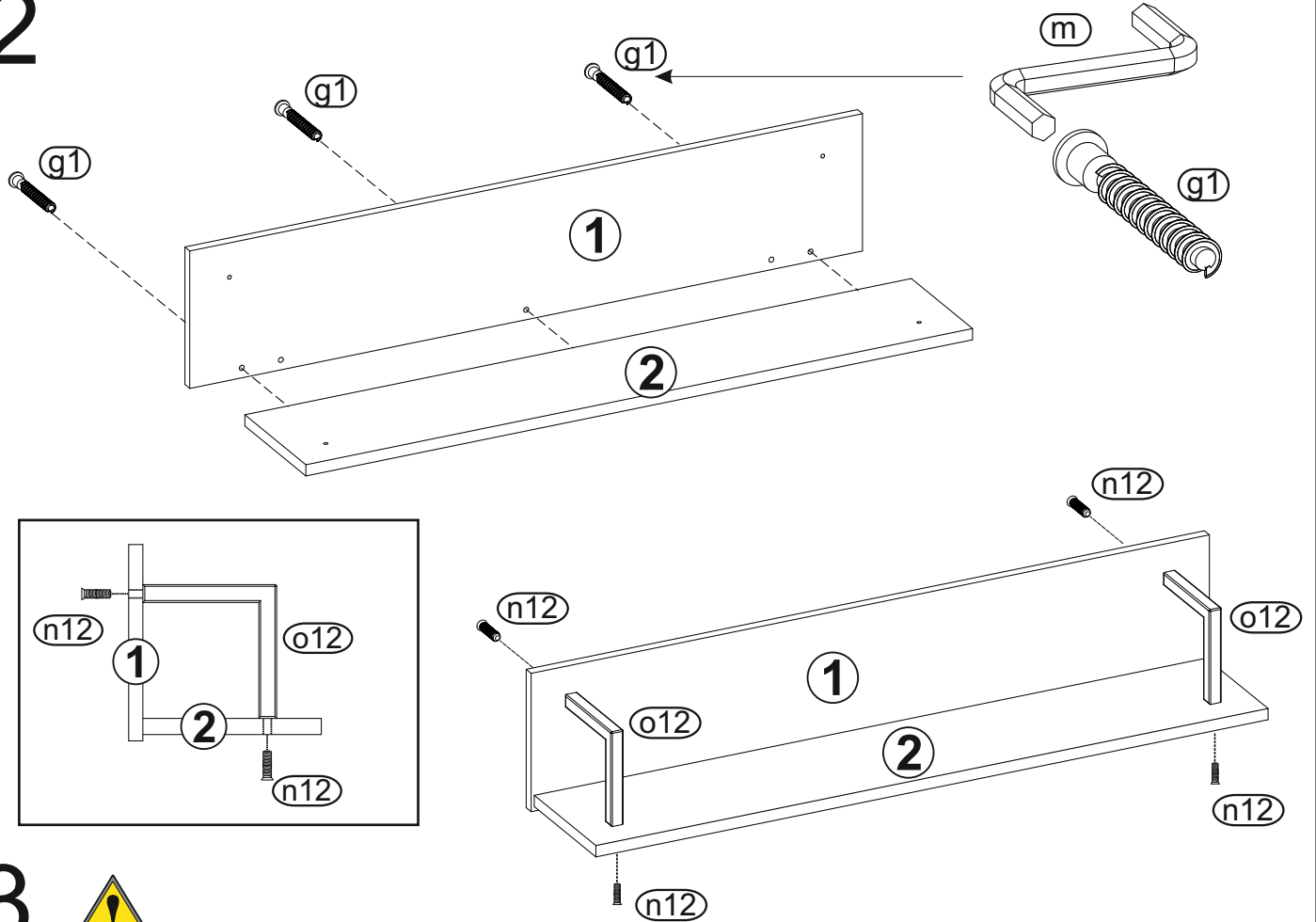
1



Zwróć szczególną uwagę na prawidłowe zamocowanie zawieszki.



2



3



UWAGA !!!

Panel należy trwale zamocować do ściany. W paczce nie ma śrub mocujących, ponieważ rodzaj mocowania należy odpowiednio dobrać do rodzaju ściany. Dobierz właściwe do twojego rodzaju ściany.

