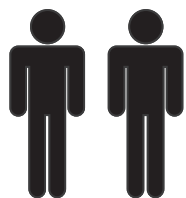


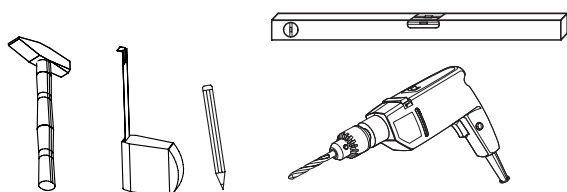
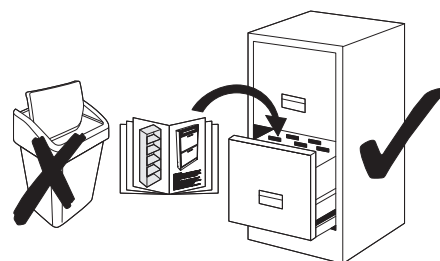
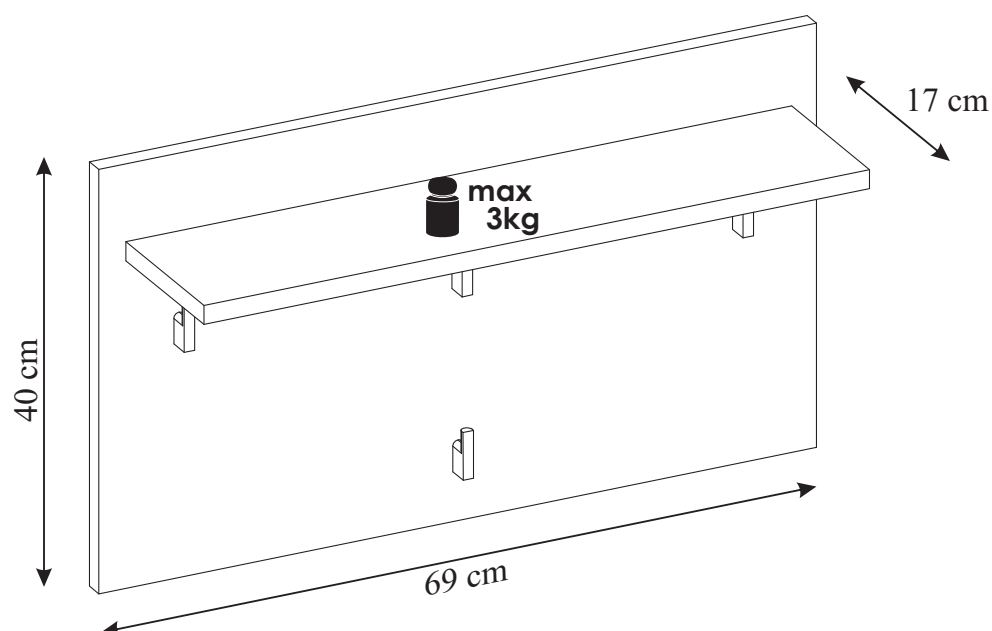
PASSAT - PA-16 - WIESZAK Z PÓŁKĄ



30 min.


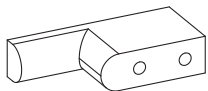







**KIELECKA
FABRYKA
MEBLI**

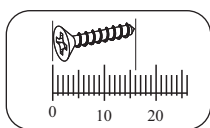
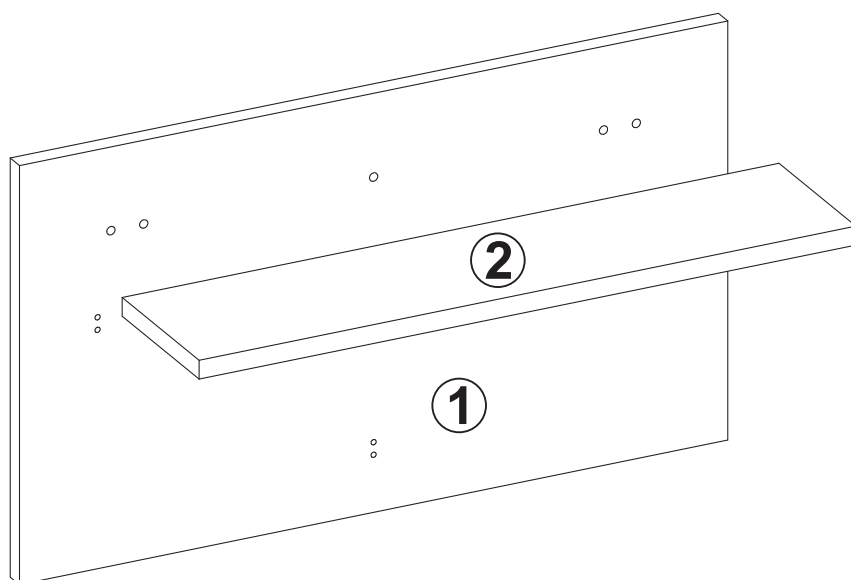


tel. 41 331 63 40,
fax.41 331 64 11
e-mail:biuro@k-f-m.pl
<http://www.kieleckafabrykamebli.pl/>

PASSAT - PA-16 - WIESZAK Z PÓŁKĄ

<p>(a1) x3</p>  <p>∅ 8x30</p>	<p>(i1) x4</p> 	<p>(g1) x2</p>  <p>∅ 7x50</p>	<p>(u3) x2</p> 
<p>(m) x1</p> 	<p>(n5) x8</p>  <p>∅ 4x30</p>		

	Kod	Wymiar	Szt.
①	PA16-01	690x400x18	1
②	PA16-02	640x150x18	1

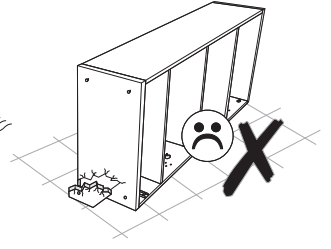
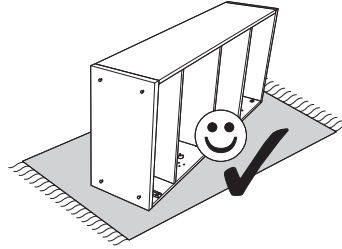
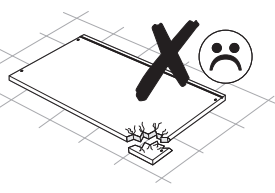
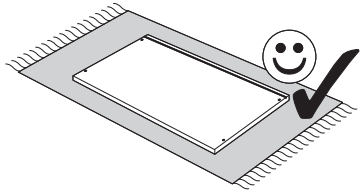


UWAGA

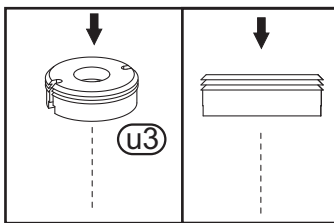
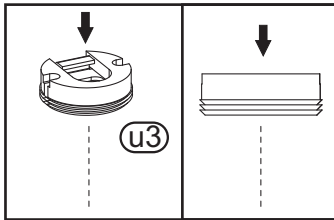
Instrukcja montażu nie jest dokumentacją techniczną, producent zastrzega sobie możliwość zmian konstrukcyjnych.

Przed przystąpieniem do montażu należy sprawdzić zawartość paczek pod względem ilości i jakości z instrukcją montażu.

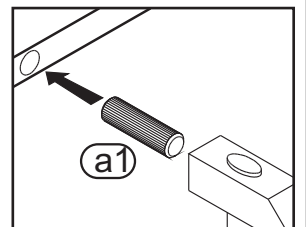
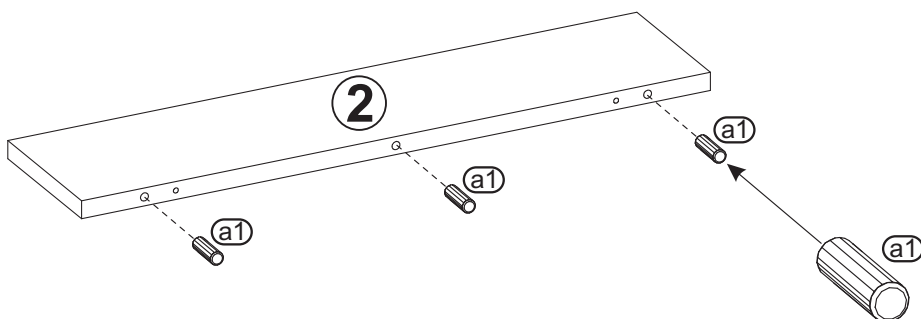
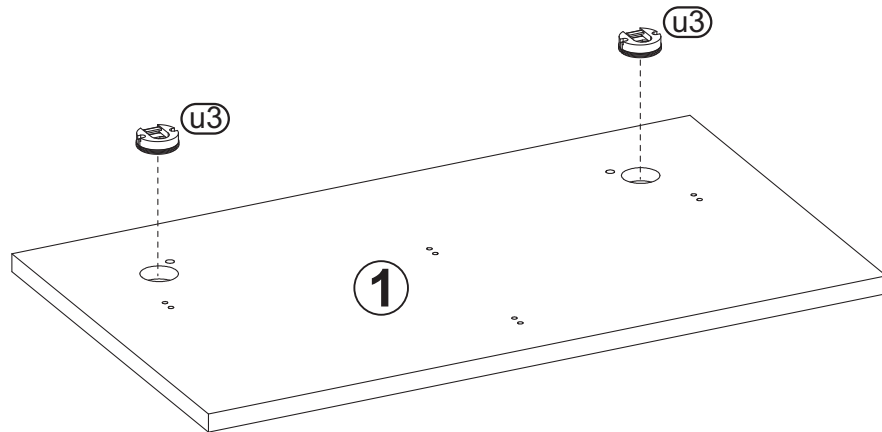
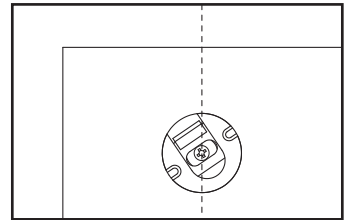
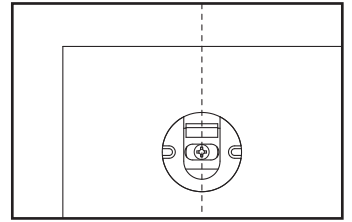
NIE WOLNO montować uszkodzonych elementów mebli, ewentualne ich wady należy zgłosić przed montażem w przeciwnym razie nie będą one podlegać reklamacji.



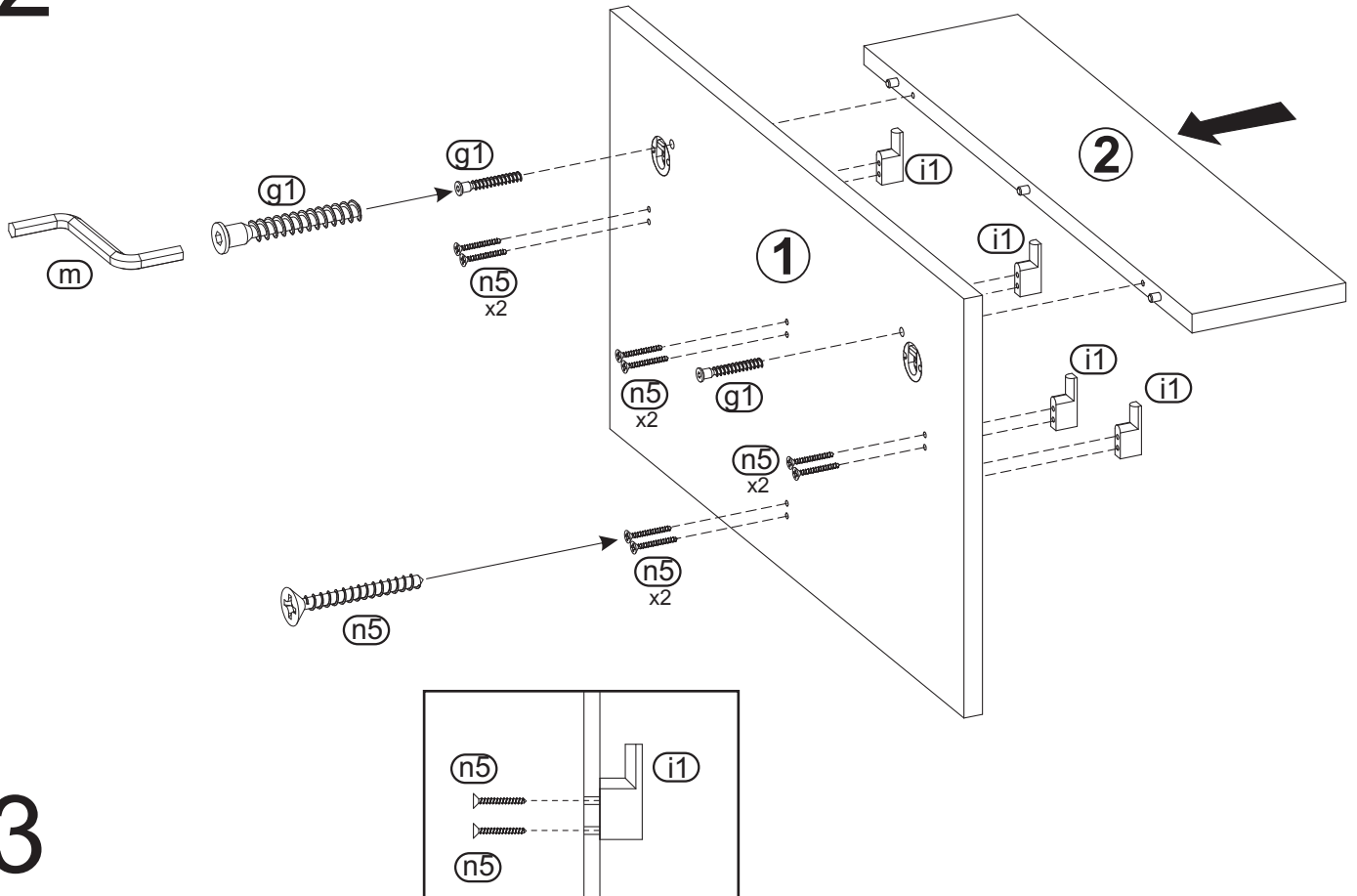
1



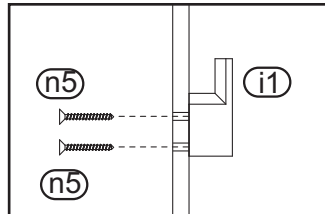
Zwróć szczególną uwagę na prawidłowe zamocowanie zawieszki.



2



3



UWAGA !!!
 Panel należy trwale zamocować do ściany. W paczce nie ma śrub mocujących, ponieważ rodzaj mocowania należy odpowiednio dobrać do rodzaju ściany. Dobierz właściwe do twojego rodzaju ściany.

