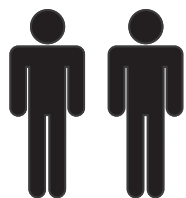


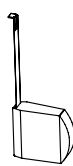
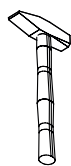
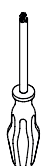
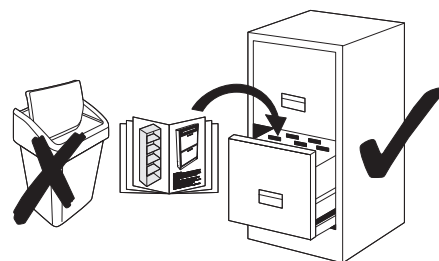
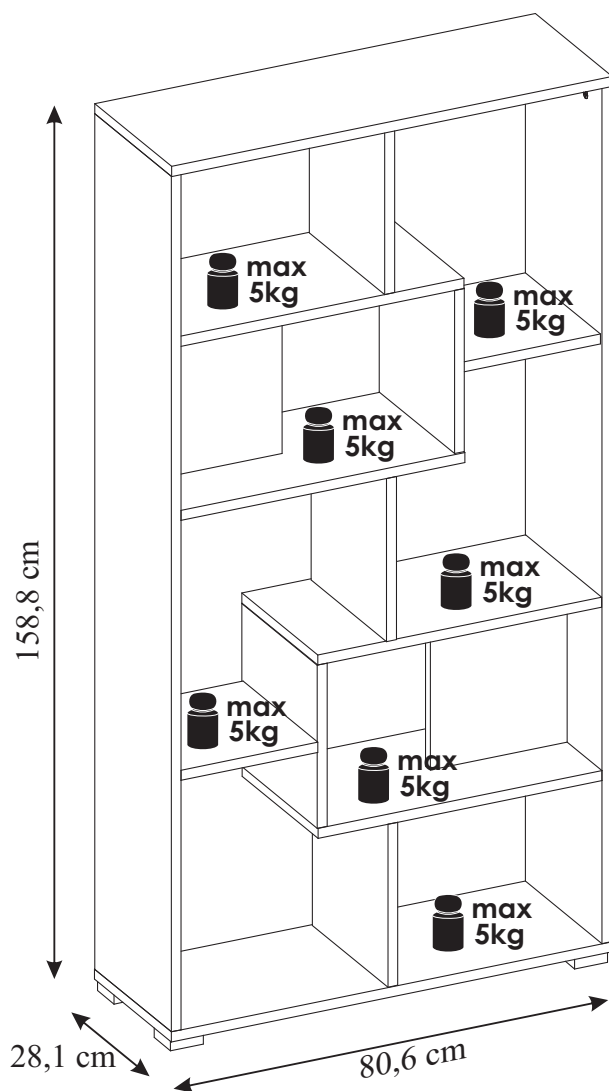
PASSAT - PA-19 - REGAŁ OTWARTY MOVE



60 min.



**KIELECKA
FABRYKA
MEBLI**



tel. 41 331 63 40,

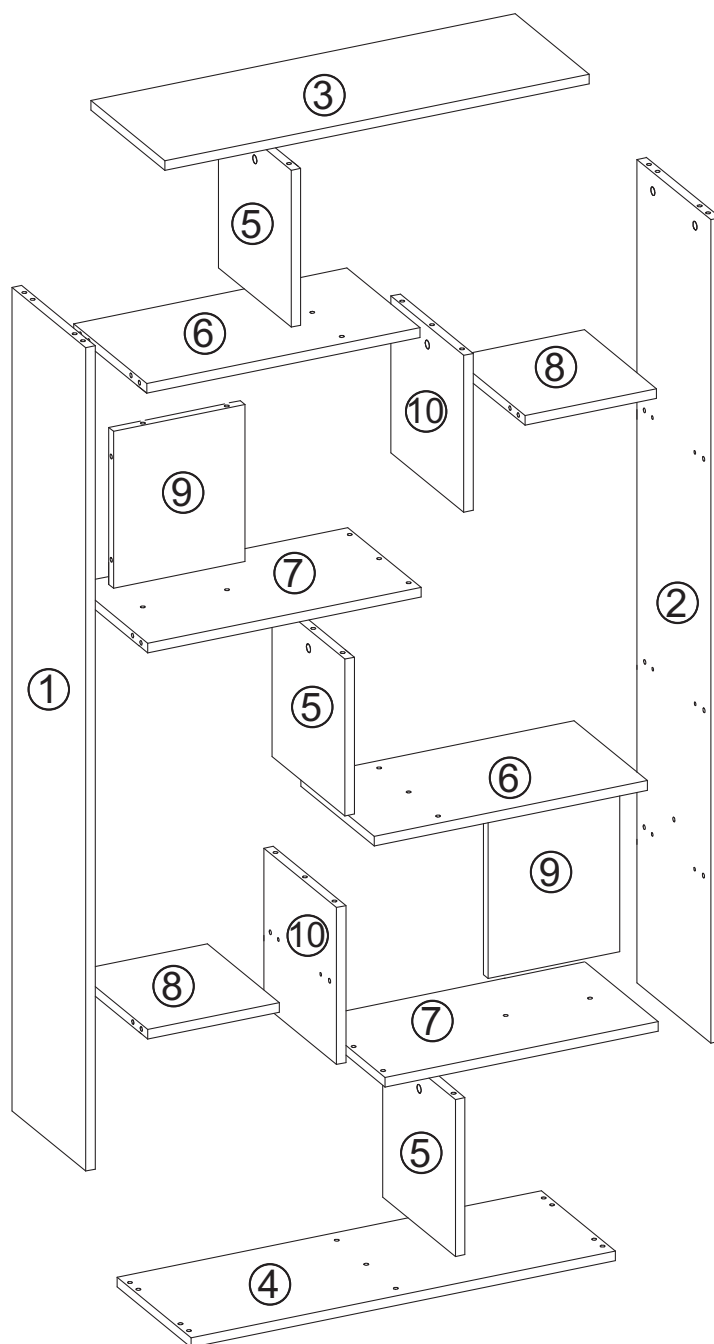
fax.41 331 64 11

e-mail:biuro@k-f-m.pl

<http://www.kieleckafabrykamebli.pl/>

PASSAT - PA-19 - REGAŁ OTWARTY MOVE

	Kod	Wymiar	Szt.
①	PA19-01	1532x280x18	1
②	PA19-02	1532x280x18	1
③	PA19-03	806x281x18	1
④	PA19-04	806x281x18	1
⑤	PA19-05	292x276x18	3
⑥	PA19-06	519x278x18	2
⑦	PA19-07	519x278x18	2
⑧	PA19-08	250x274x18	2
⑨	PA19-09	292x250x18	2
⑩	PA19-10	292x276x18	2












UWAGA

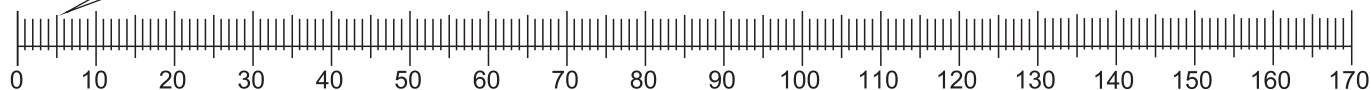
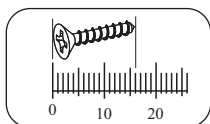
Instrukcja montażu nie jest dokumentacją techniczną, producent zastrzega sobie możliwość zmian konstrukcyjnych.

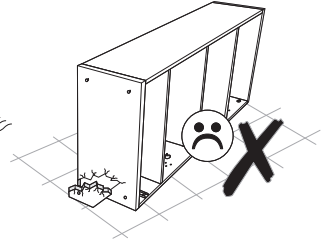
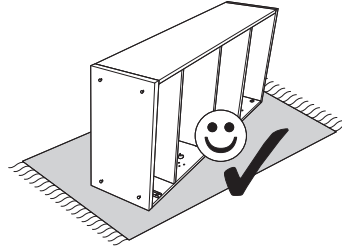
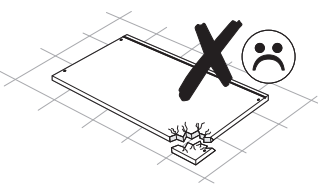
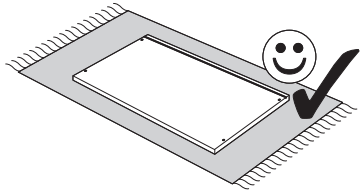
Przed przystąpieniem do montażu należy sprawdzić zawartość paczek pod względem ilości i jakości z instrukcją montażu.

NIE WOLNO montować uszkodzonych elementów mebli, ewentualne ich wady należy zgłosić przed montażem w przeciwnym razie nie będą one podlegać reklamacji.

PASSAT - PA-19 - REGAŁ OTWARTY MOVE

(a1)  $\phi 8 \times 30$ x56	(e1)  x25	(e3)  $\phi 20$ x25	(e4)  $\phi 13$ x9
(f1)  x25	(g1)  $\phi 7 \times 50$ x9	(m)  x1	(n5)  $\phi 4 \times 30$ x8
(o5)  x4			

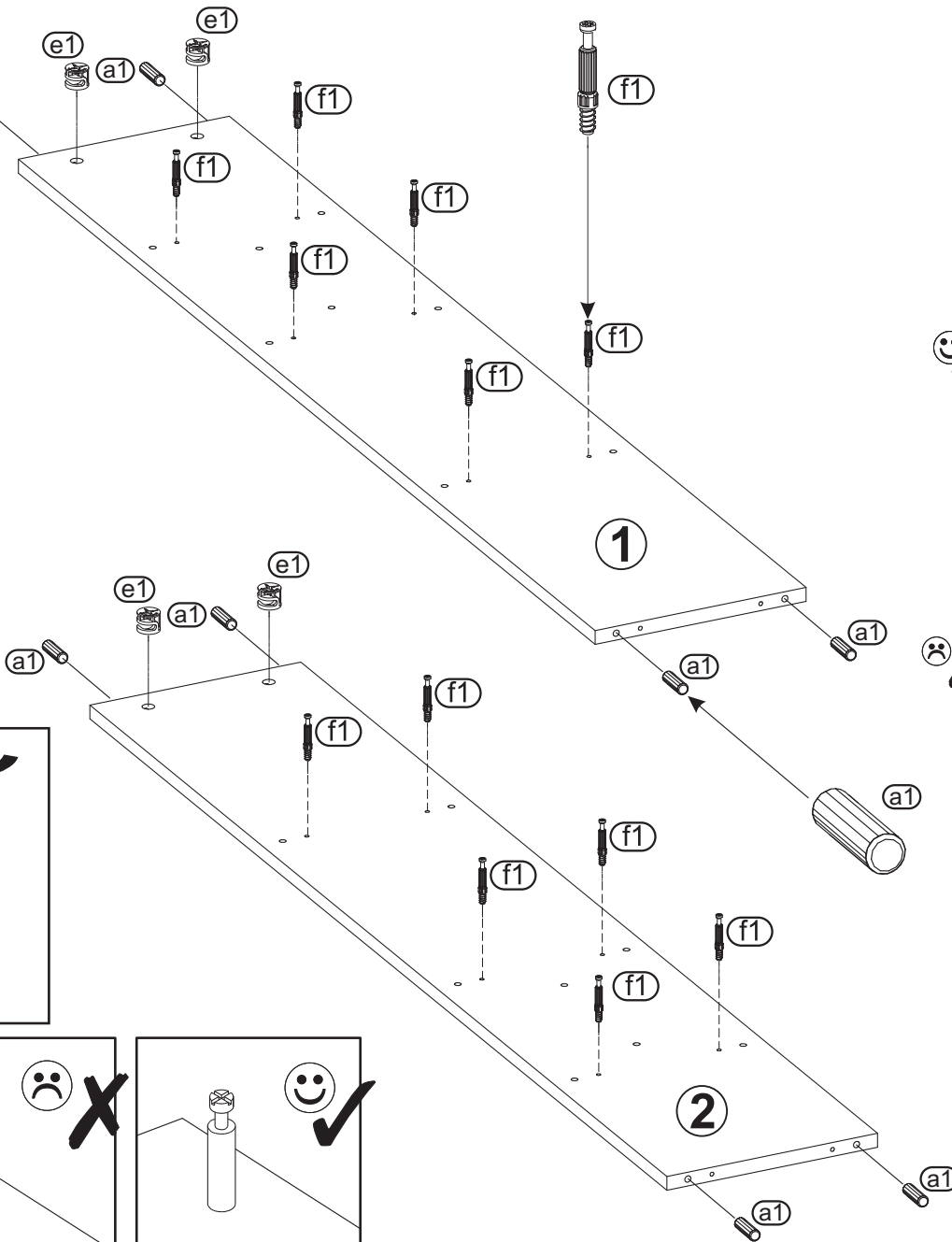
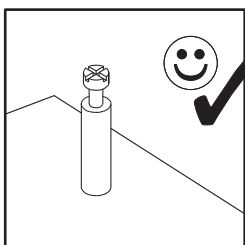
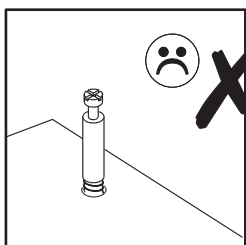
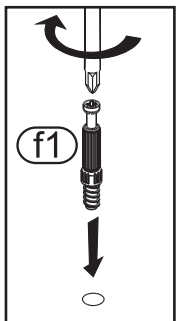
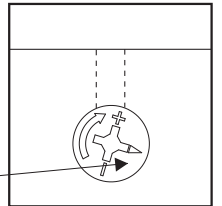
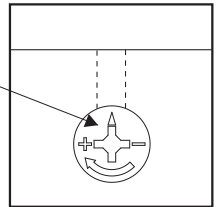
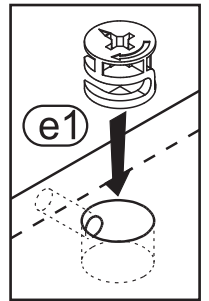
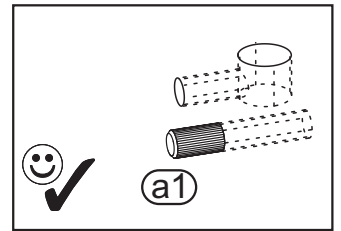
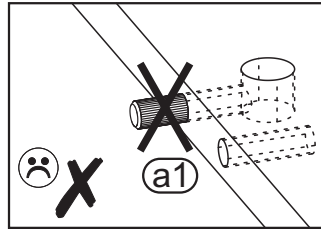
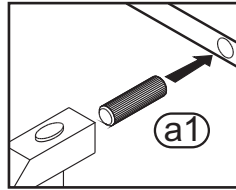




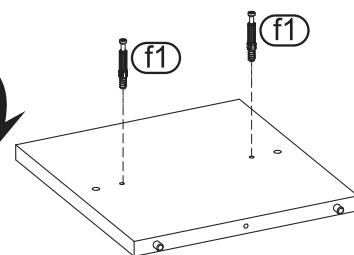
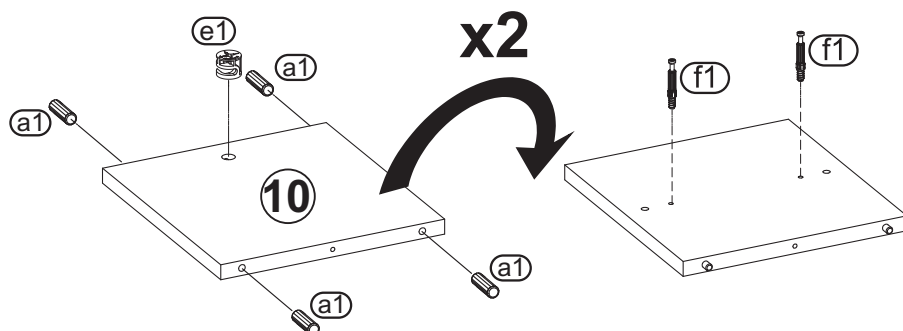
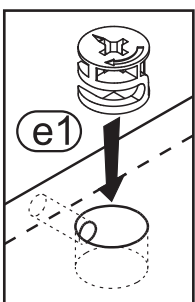
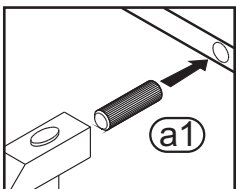
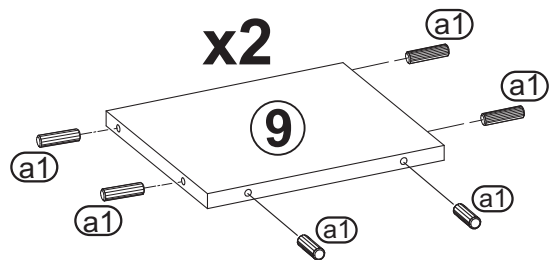
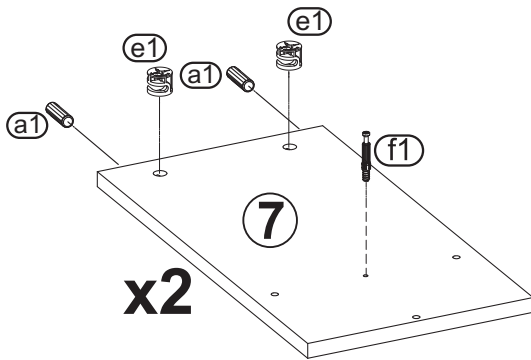
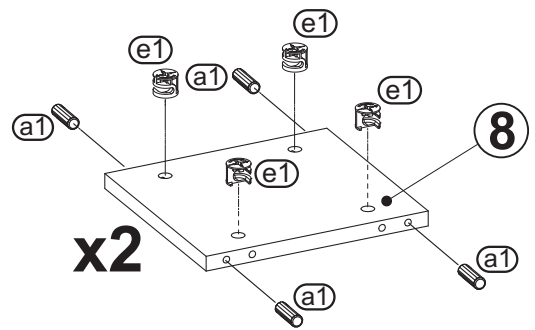
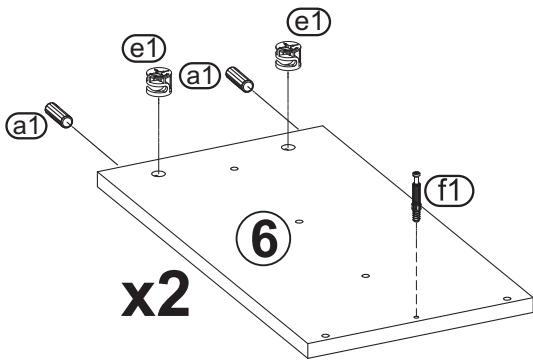
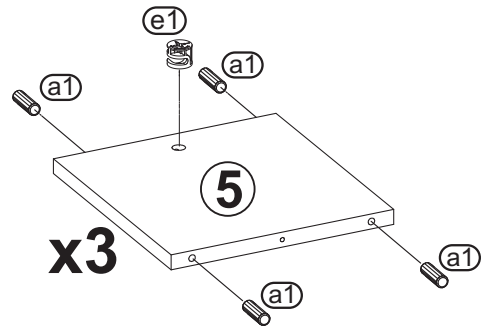
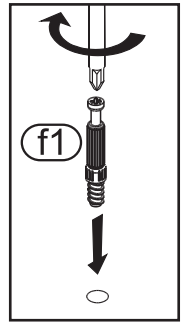
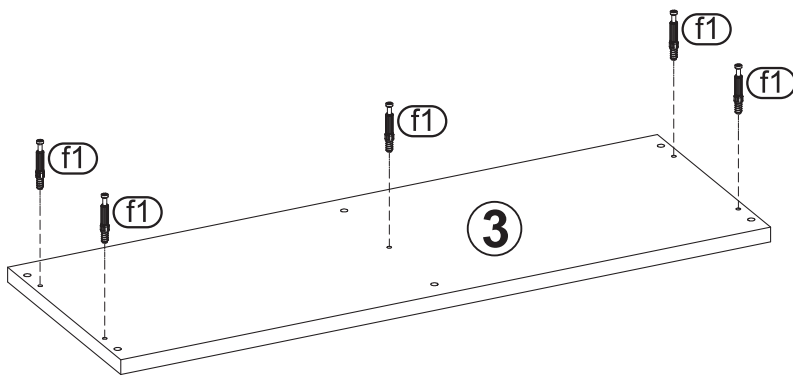
1



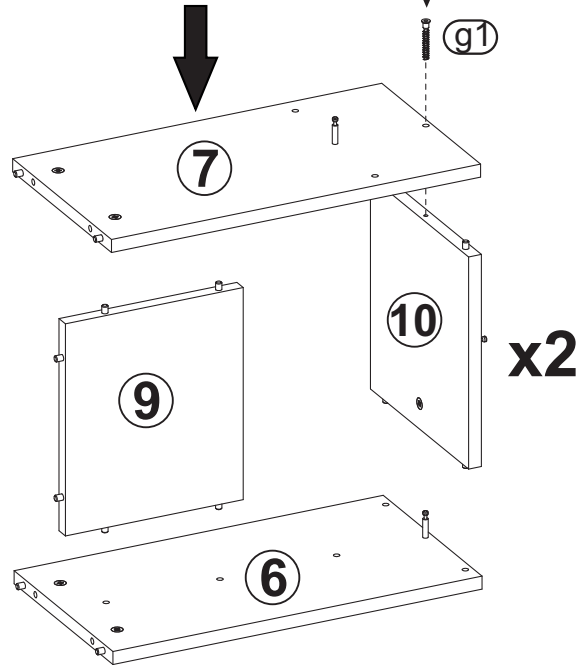
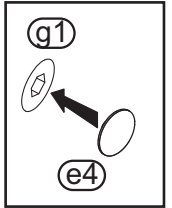
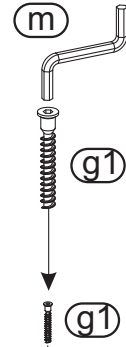
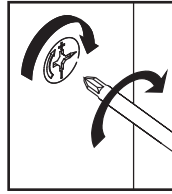
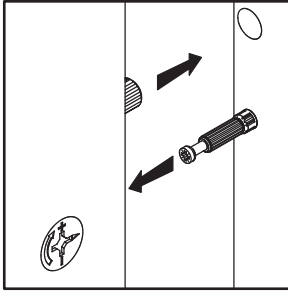
Zwróć szczególną uwagę na prawidłowy otwór podczas wbijania kołków



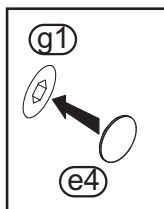
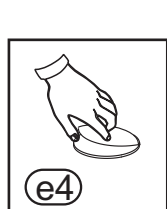
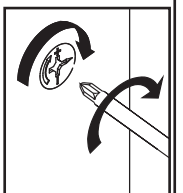
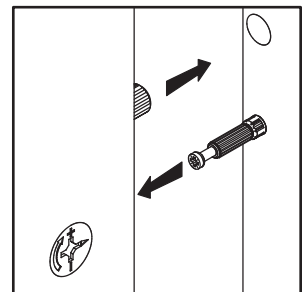
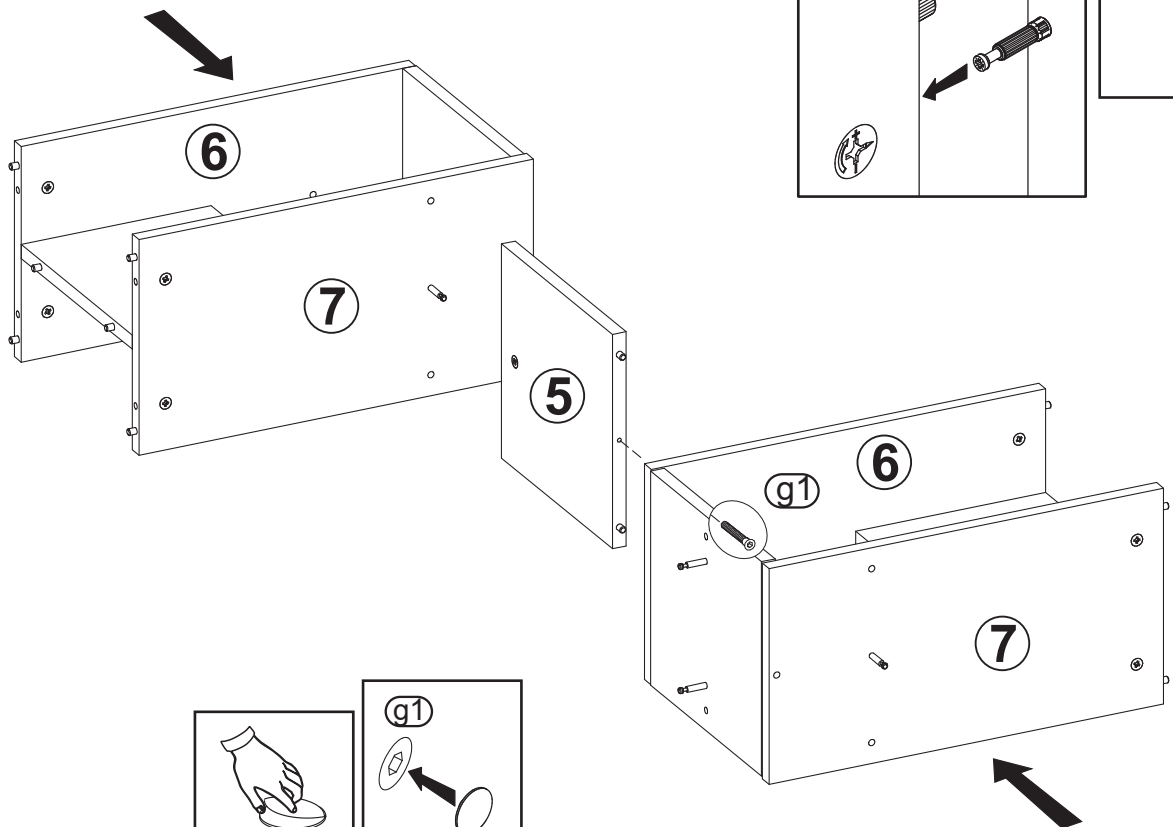
2



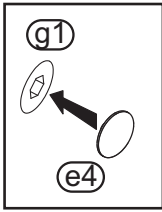
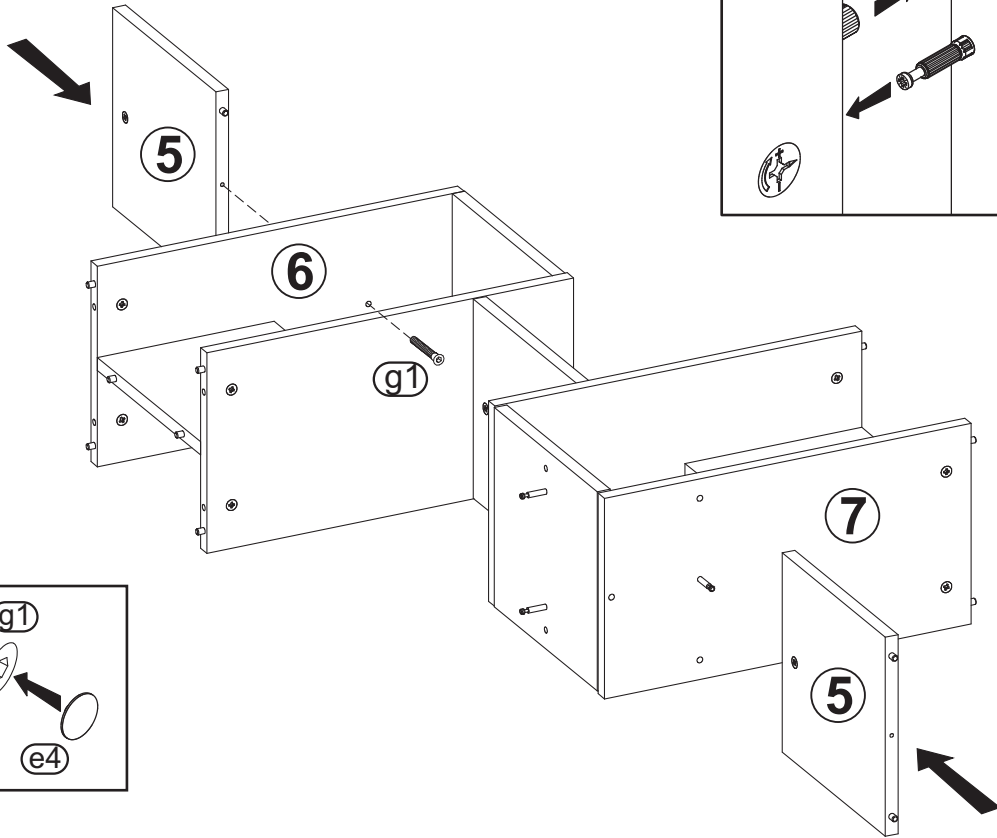
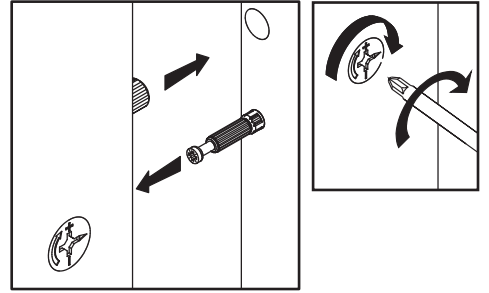
3



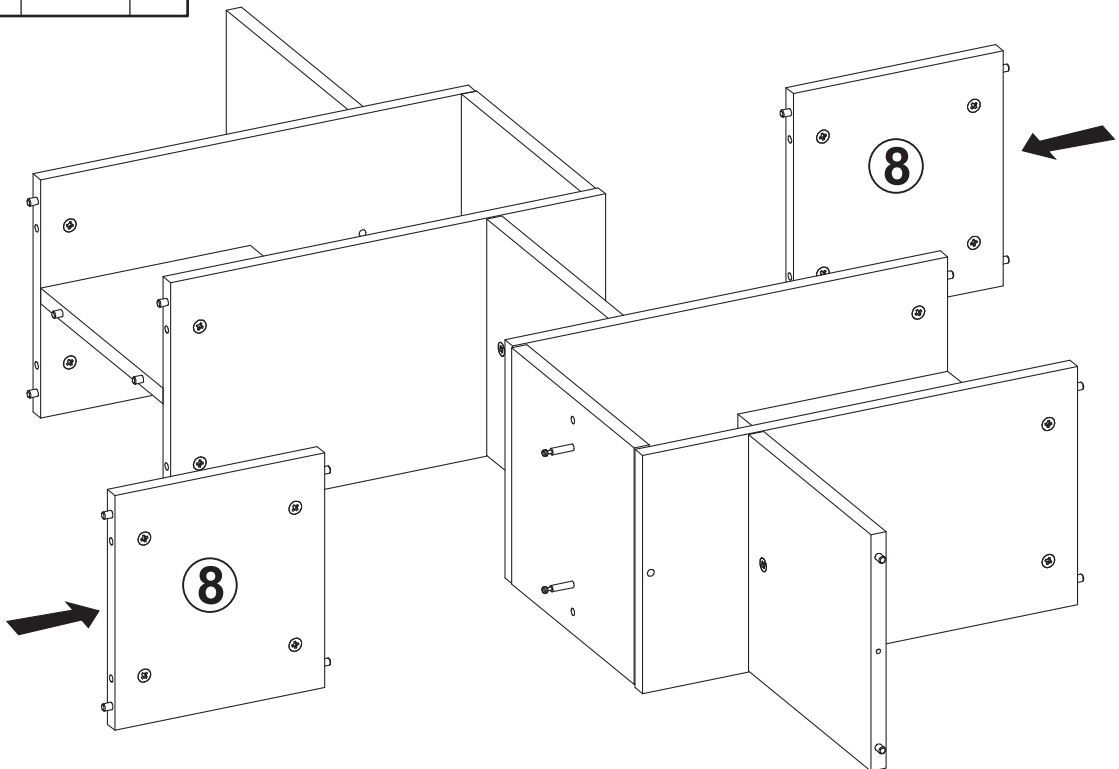
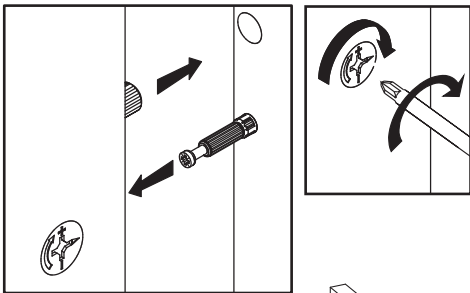
4



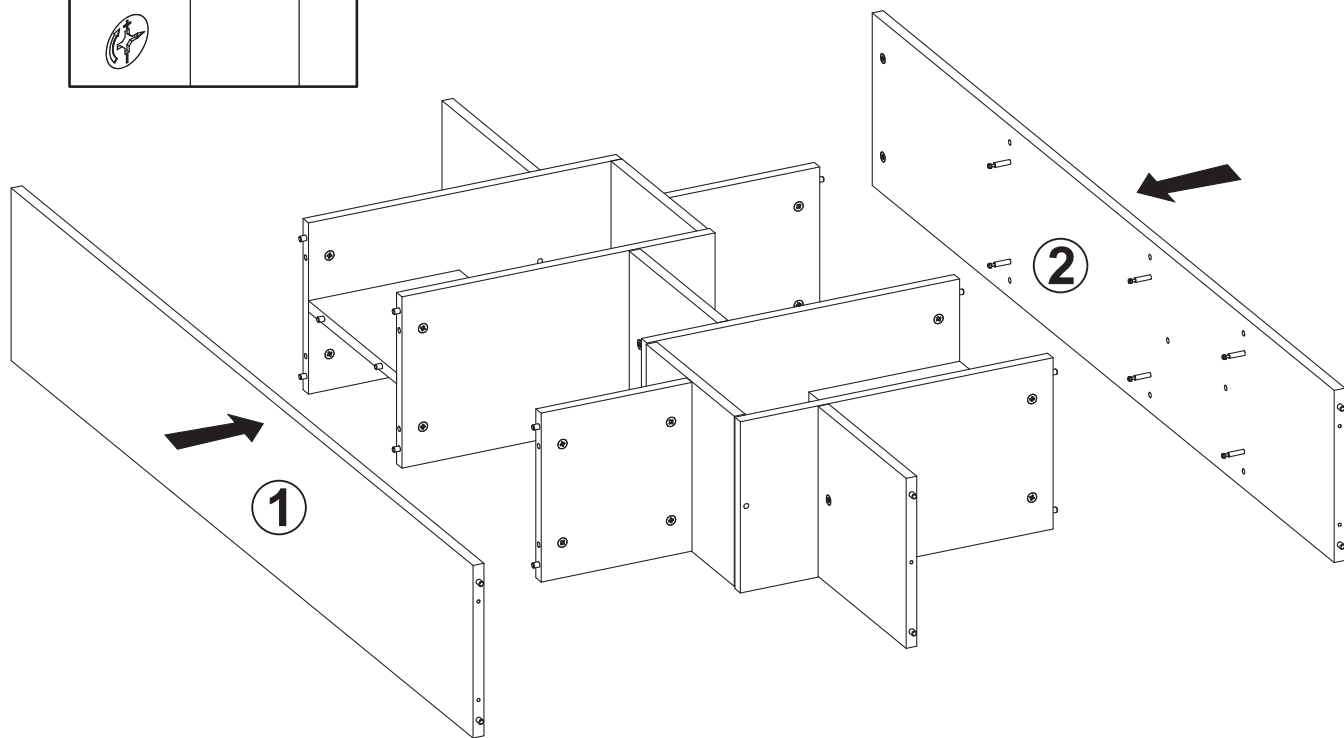
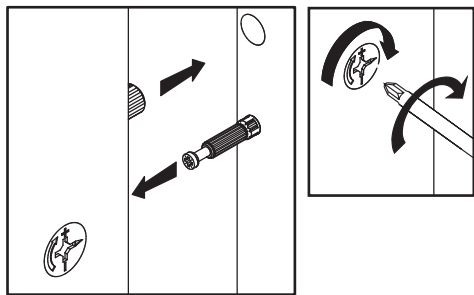
5



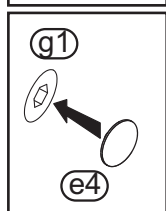
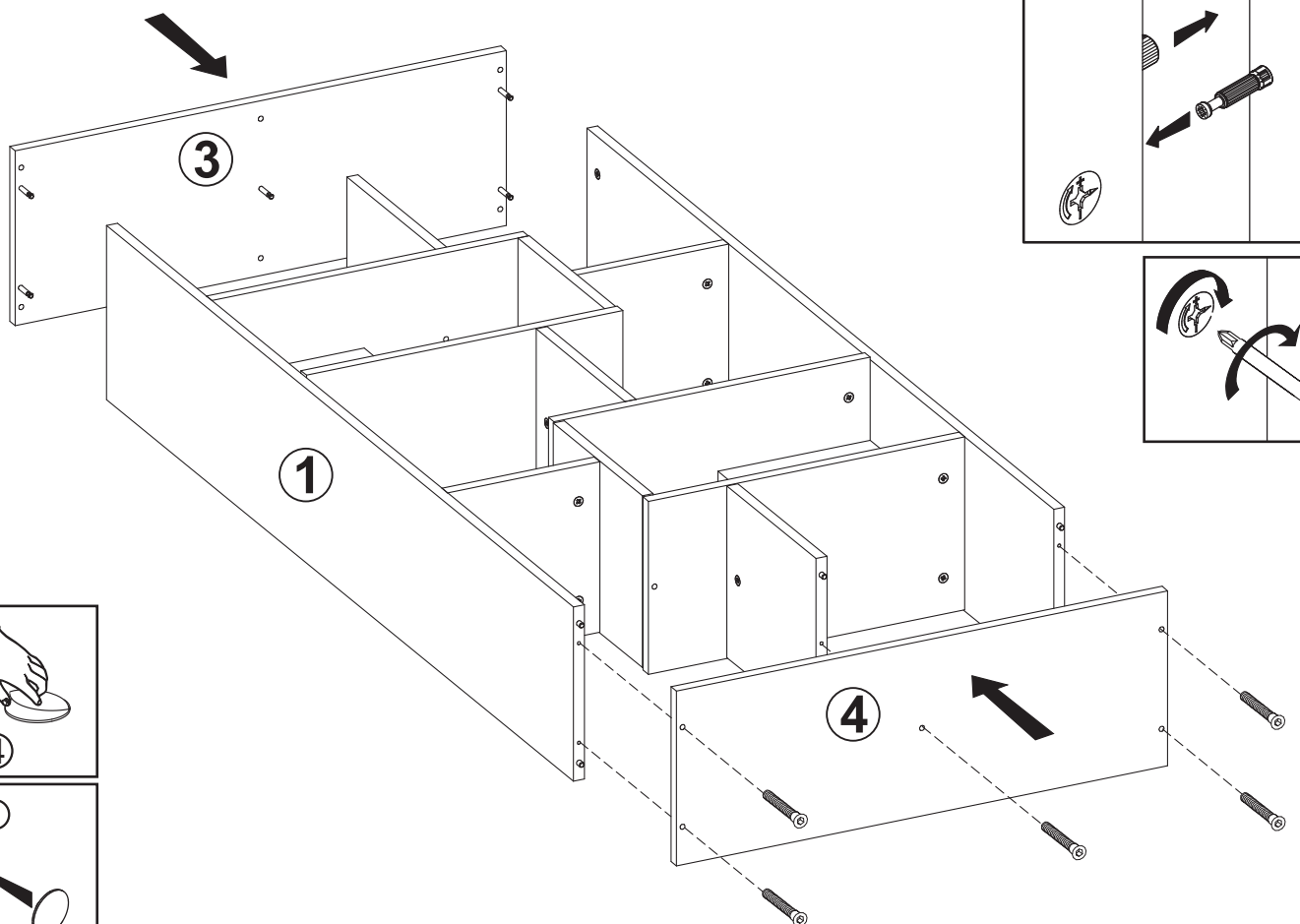
6



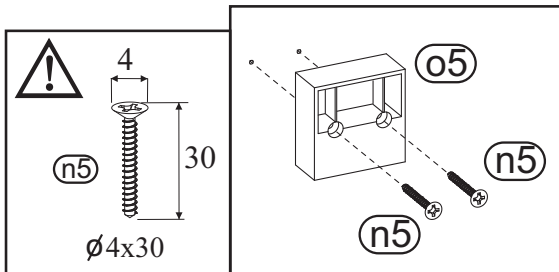
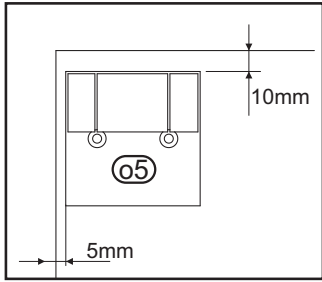
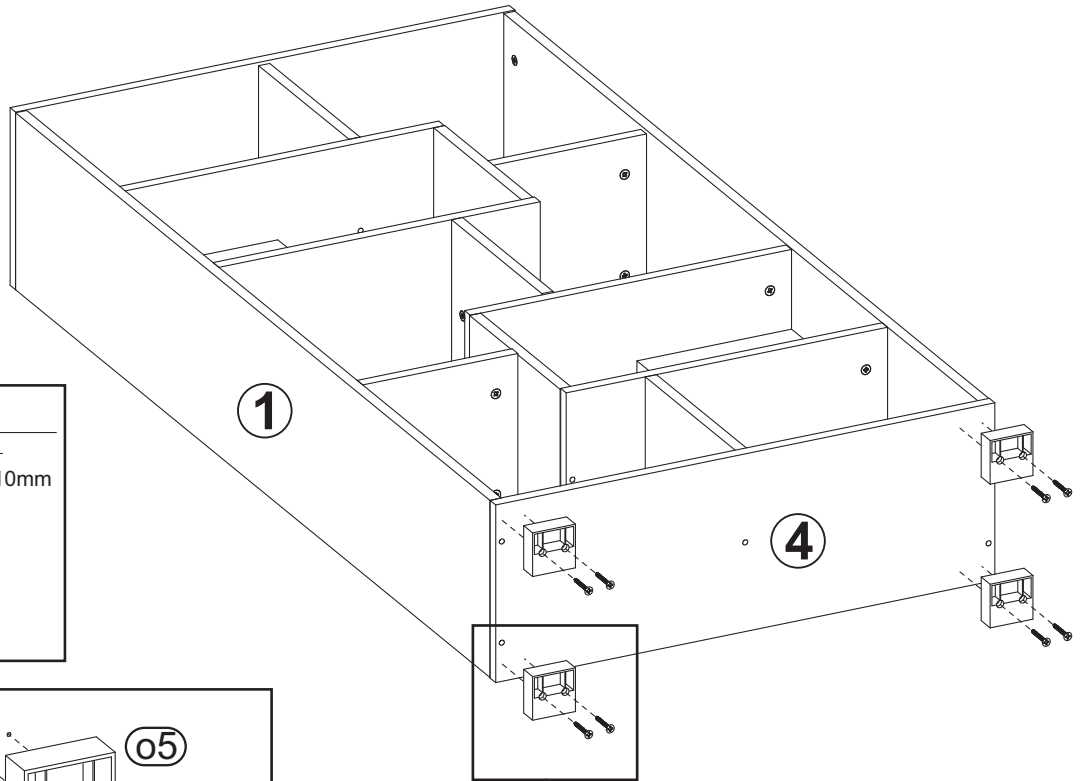
7



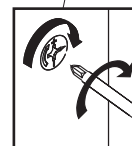
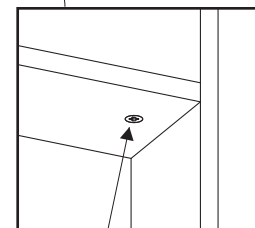
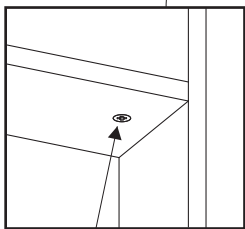
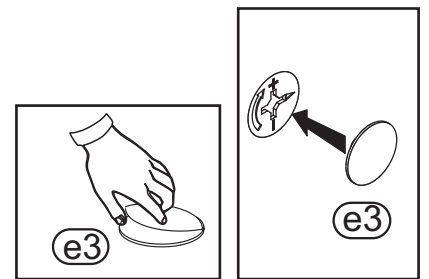
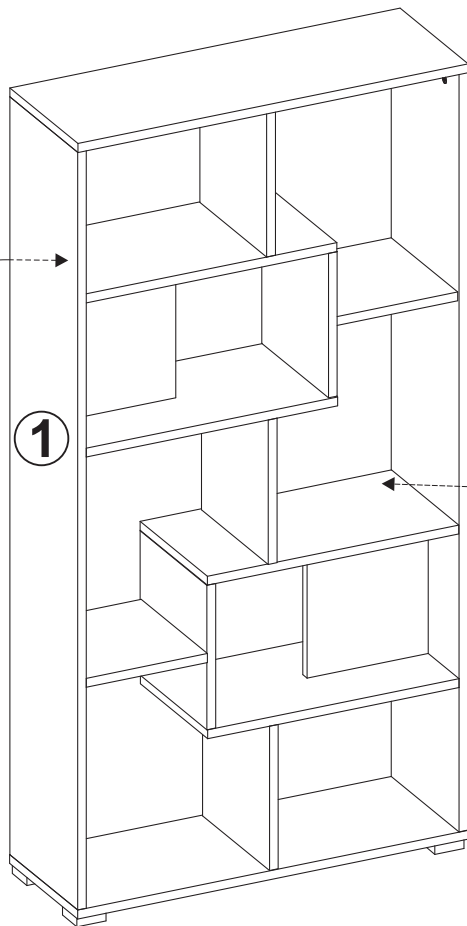
8



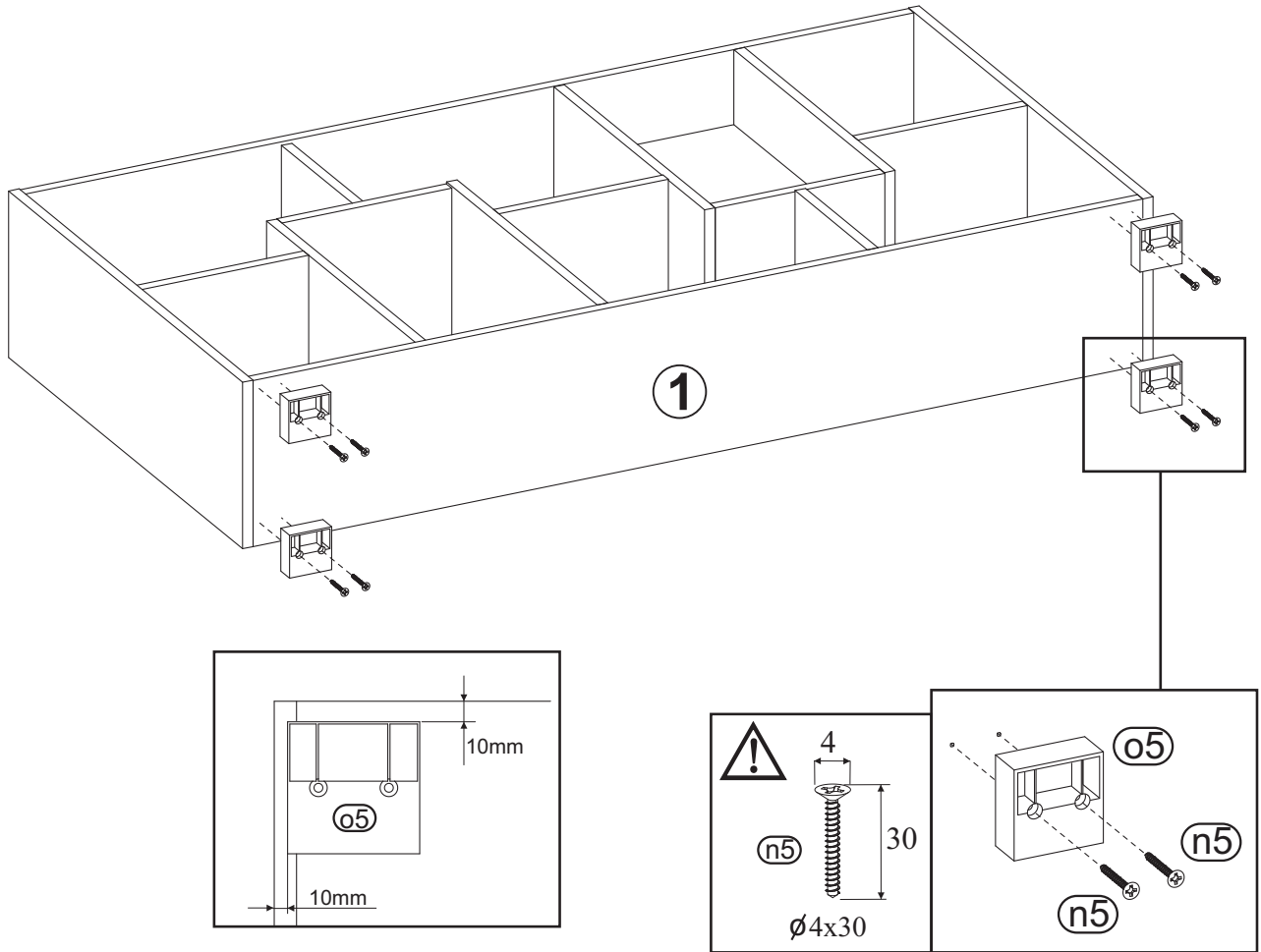
9



10



11



12

