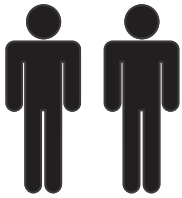
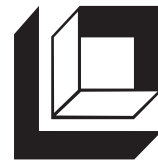


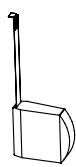
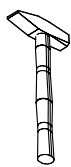
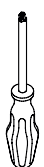
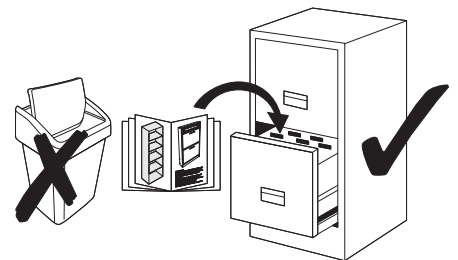
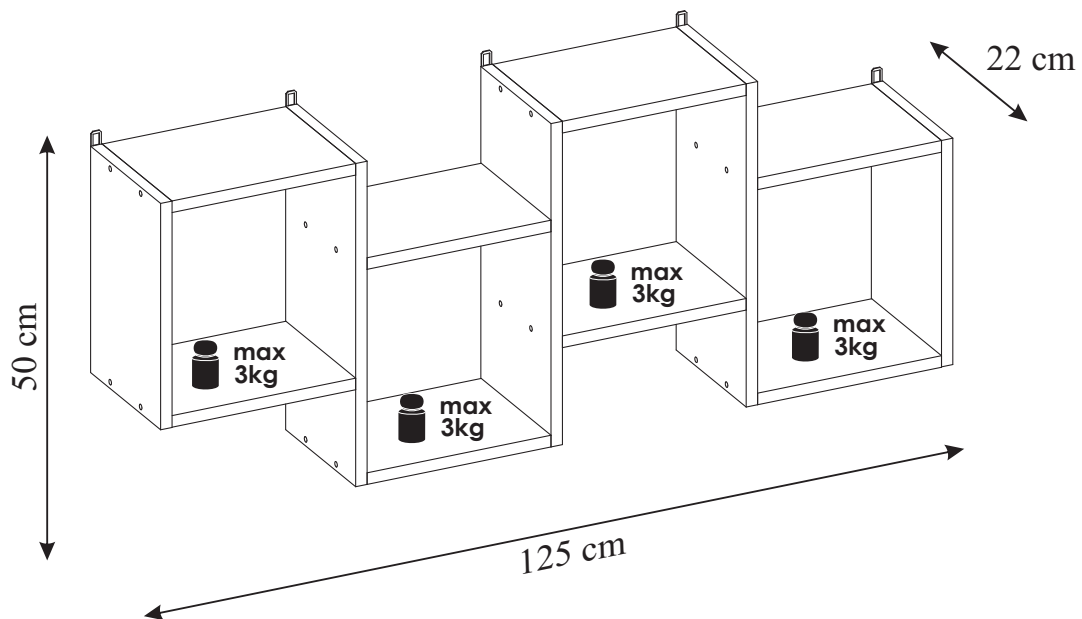
# PASSAT - PA-21 - PÓŁKA 4KW



30 min.



**KIELECKA  
FABRYKA  
MEBLI**



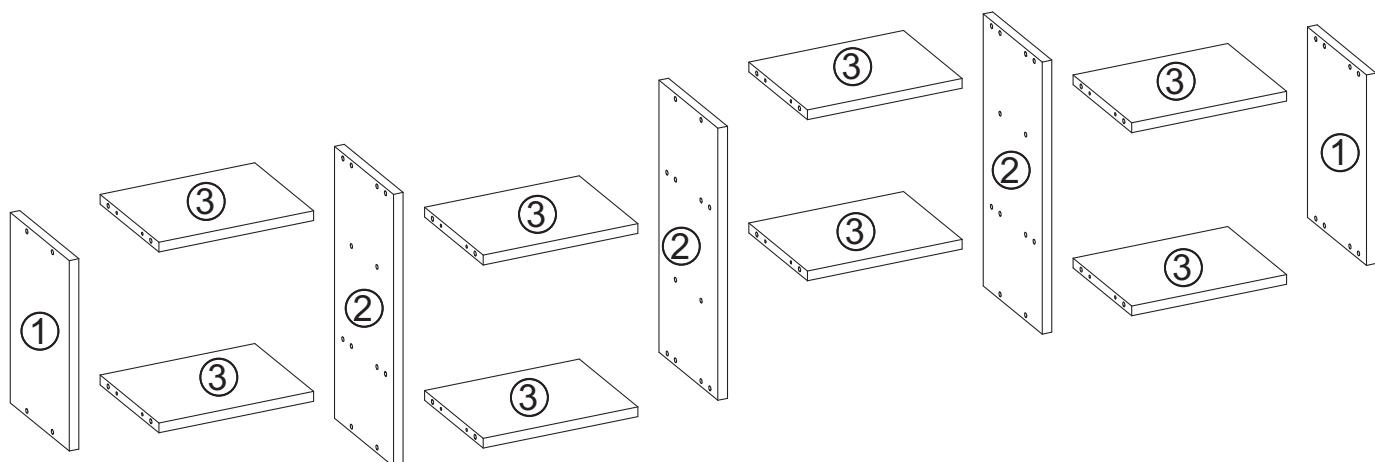
tel. 41 331 63 40,

fax.41 331 64 11

e-mail:biuro@k-f-m.pl

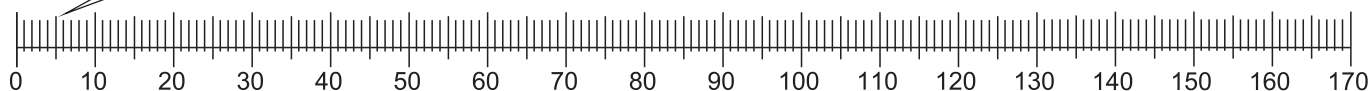
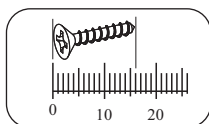
<http://www.kieleckafabrykamebli.pl/>

# PASSAT - PA-21 - PÓŁKA 4KW



	Kod	Wymiar	Szt.
①	PA21-01	350x221x18	2
②	PA21-02	500x221x18	3
③	PA21-03	290x220x18	8

<b>a1</b> x32 	<b>e4</b> x32  $\phi 13$	<b>g1</b> x32  $\phi 7 \times 50$	<b>m</b> x1 
<b>n5</b> x10  $\phi 4 \times 30$	<b>s10</b> x5 		

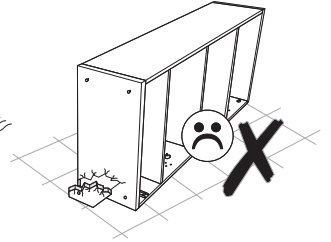
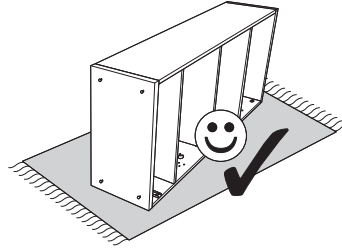
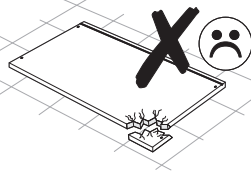
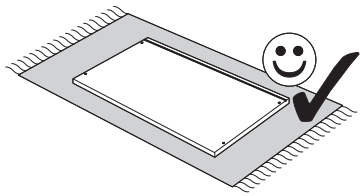


## UWAGA

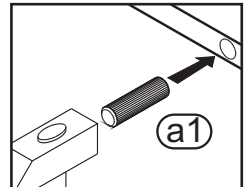
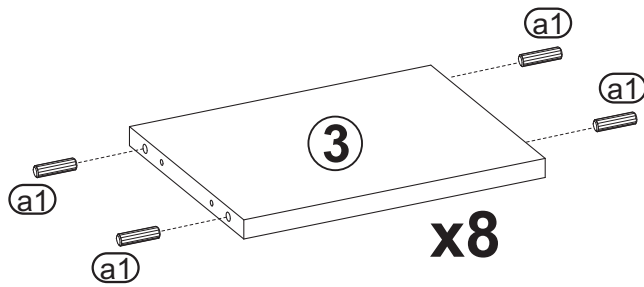
Instrukcja montażu nie jest dokumentacją techniczną, producent zastrzega sobie możliwość zmian konstrukcyjnych.

Przed przystąpieniem do montażu należy sprawdzić zawartość paczek pod względem ilości i jakości z instrukcją montażu.

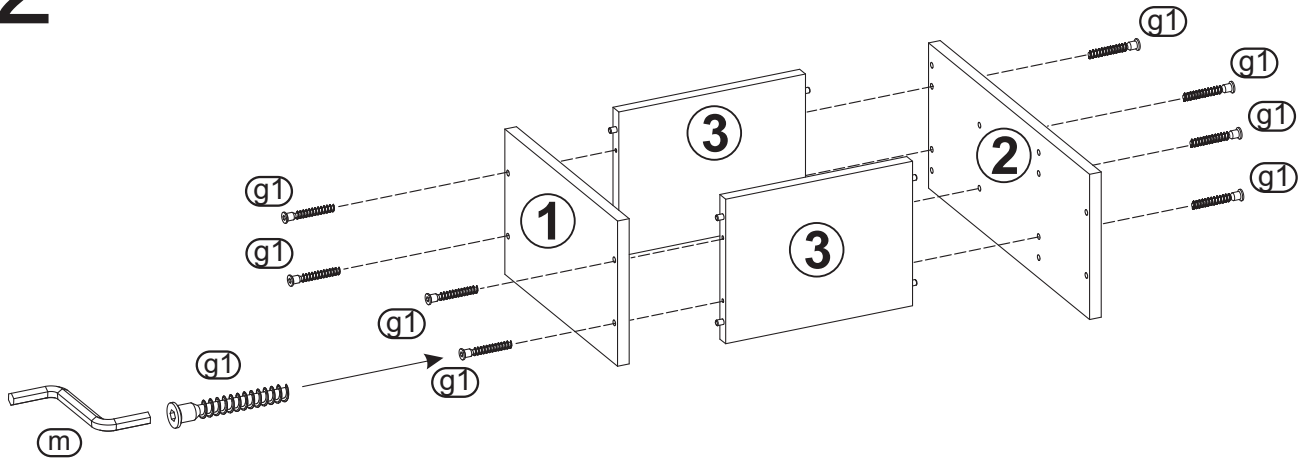
**NIE WOLNO** montować uszkodzonych elementów mebli, ewentualne ich wady należy zgłosić przed montażem w przeciwnym razie nie będą one podlegać reklamacji.



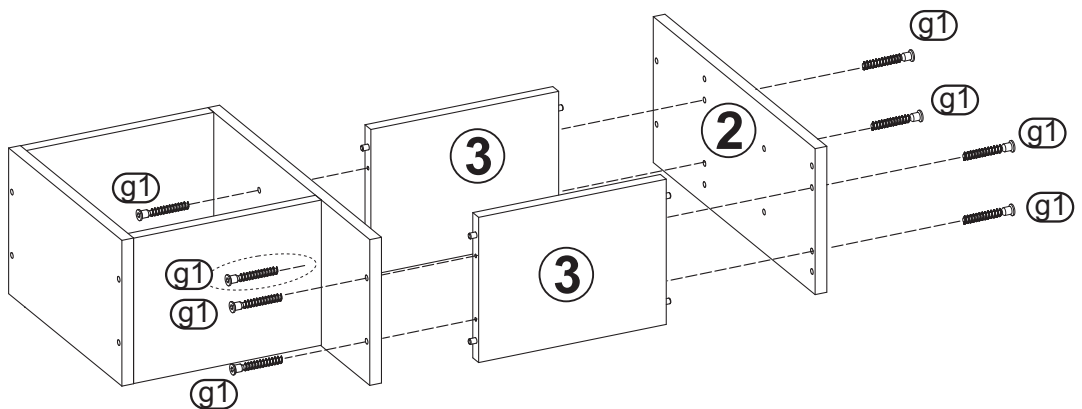
1

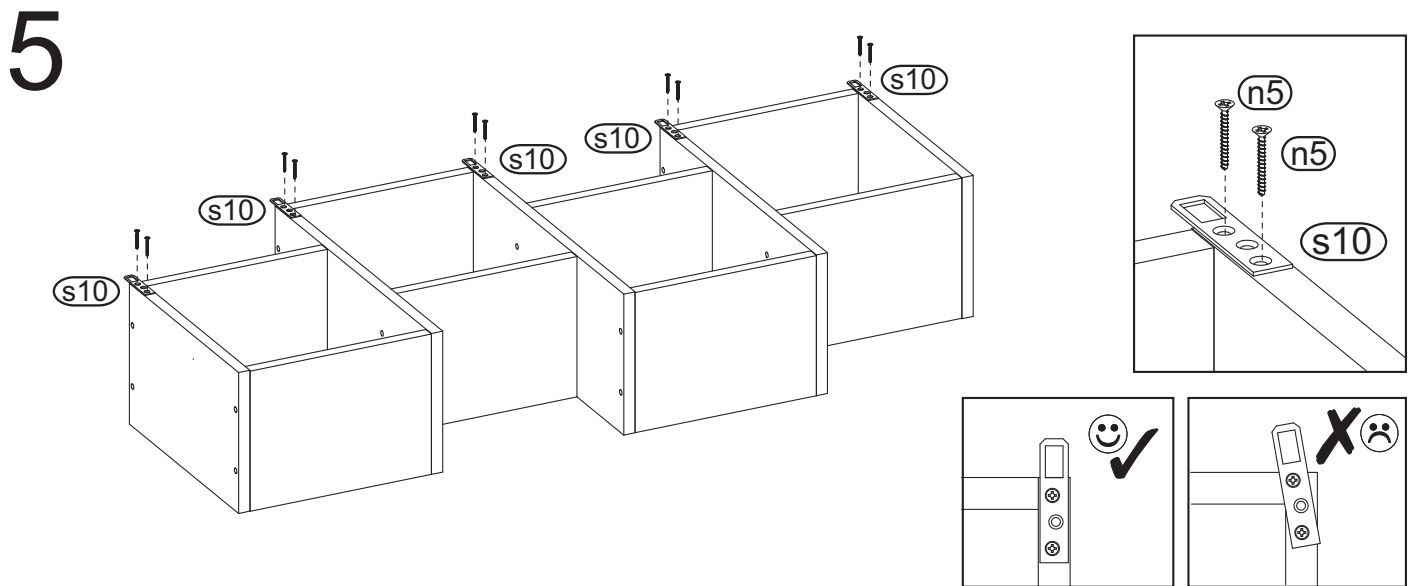
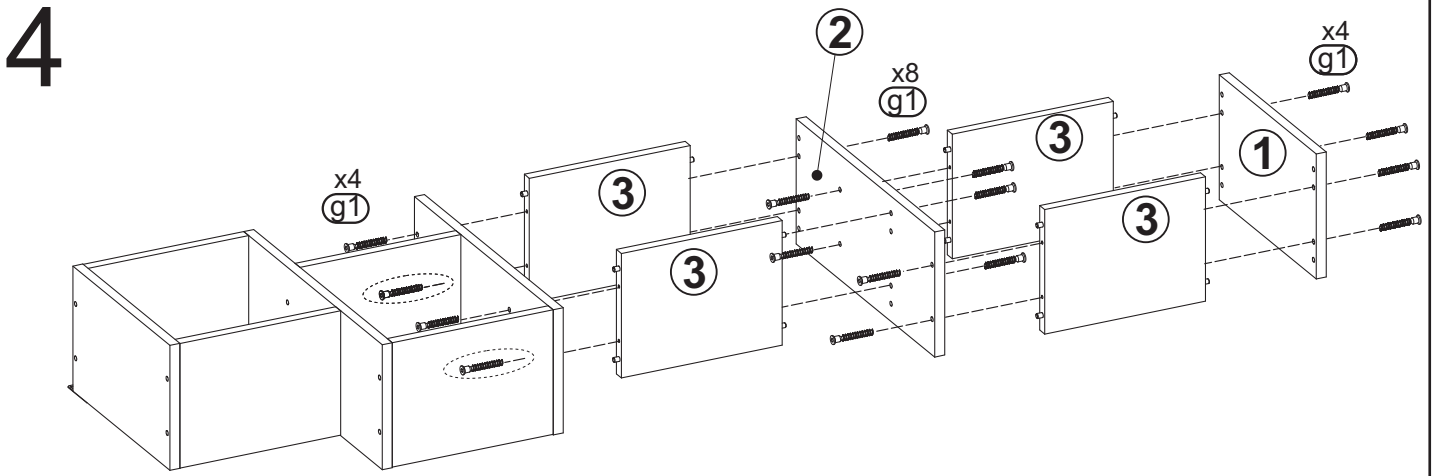


2



3

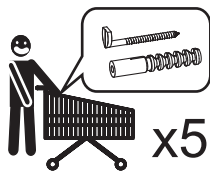
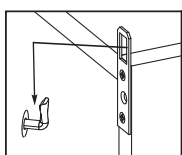
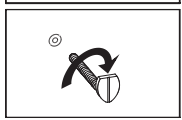
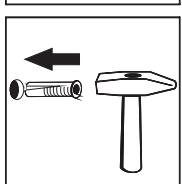
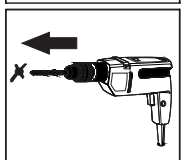
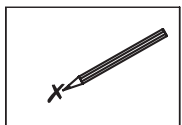
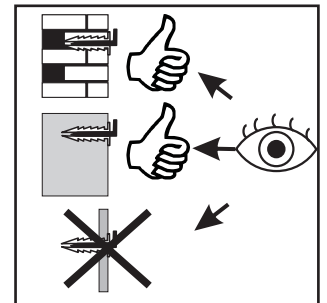




# 6

## UWAGA !!!

Panel należy trwale zamocować do ściany. W paczce nie ma śrub mocujących, ponieważ rodzaj mocowania należy odpowiednio dobrać do rodzaju ściany. Dobierz właściwe do twojego rodzaju ściany.



x5

