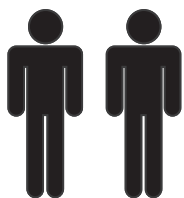


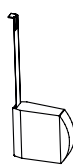
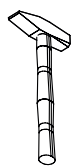
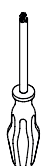
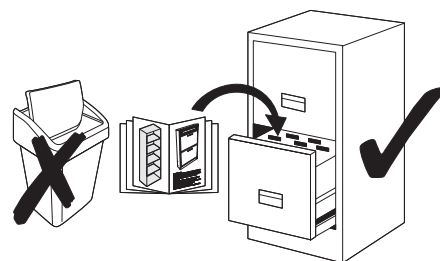
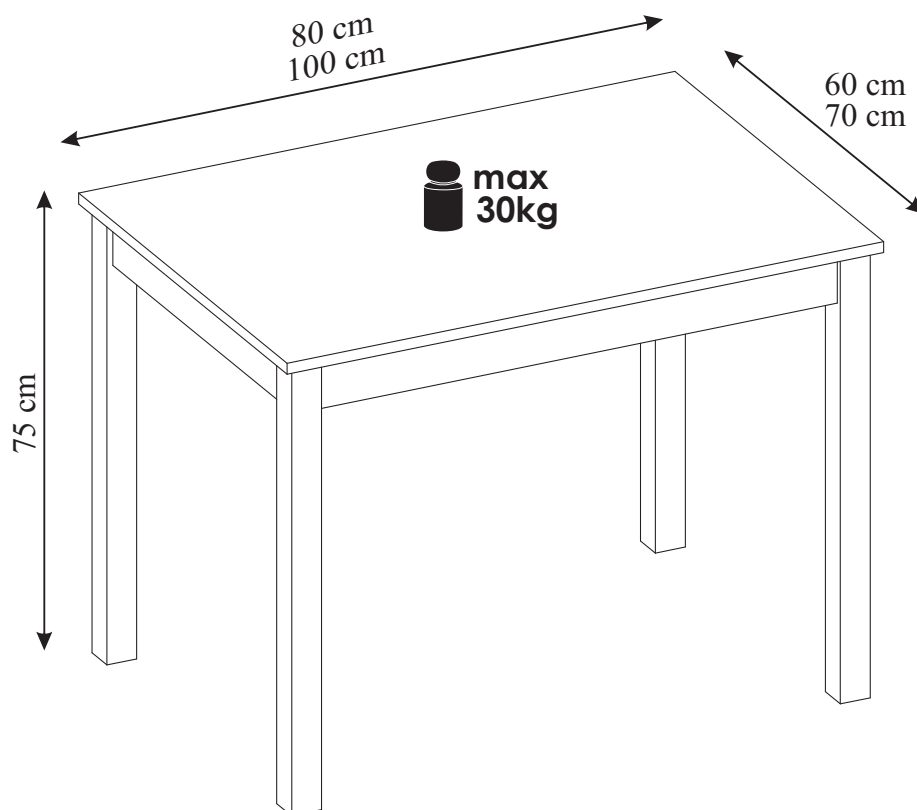
PASSAT - STÓŁ KUCHENNY



60 min.



**KIELECKA
FABRYKA
MEBLI**



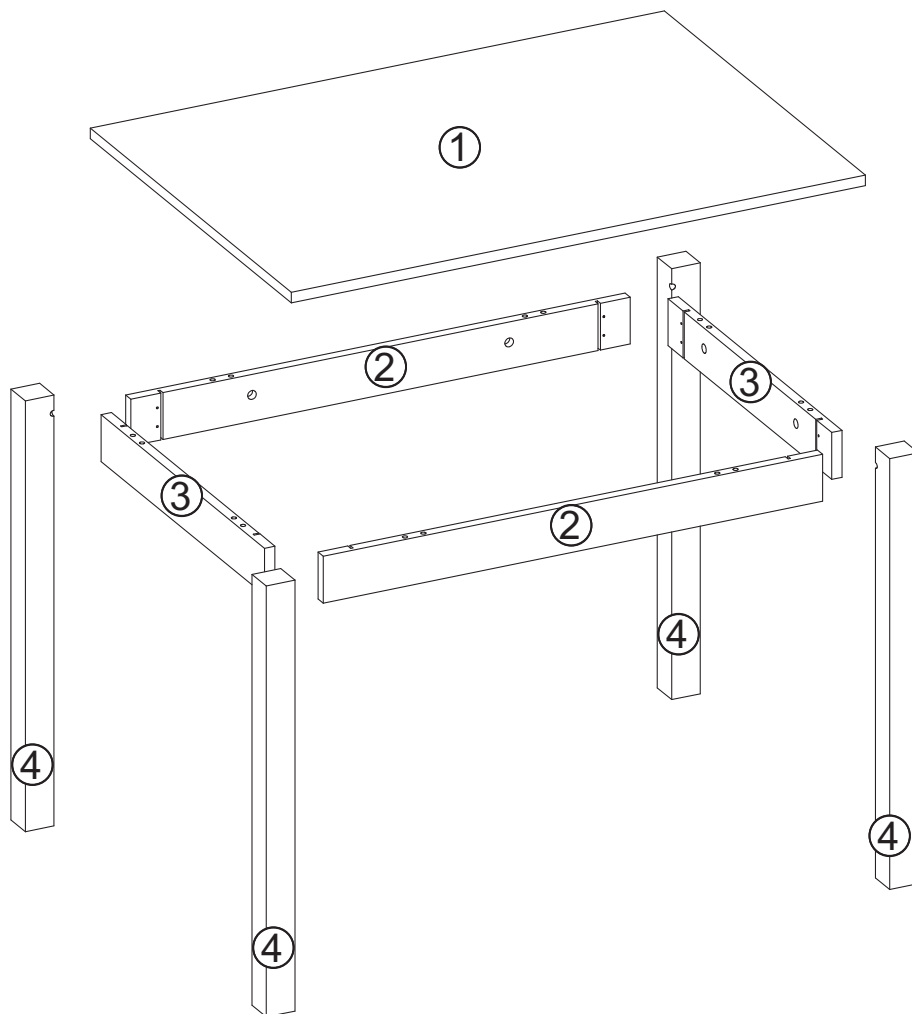
tel. 41 331 63 40,

fax.41 331 64 11

e-mail:biuro@k-f-m.pl

<http://www.kieleckafabrykamebli.pl/>

PASSAT - STÓŁ KUCHENNY



750x800x600

	Kod	Wymiar	Szt.
①	ST800-01	800x600x18	1
②	ST800-02	680x80x18	2
③	ST800-03	480x80x18	2
④	ST800-04	735x50x50	4

750x1000x700

	Kod	Wymiar	Szt.
①	ST1000-01	1000x700x18	1
②	ST1000-02	870x80x18	2
③	ST1000-03	570x80x18	2
④	ST1000-04	735x50x50	4




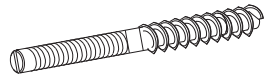

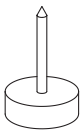


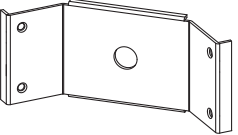
UWAGA

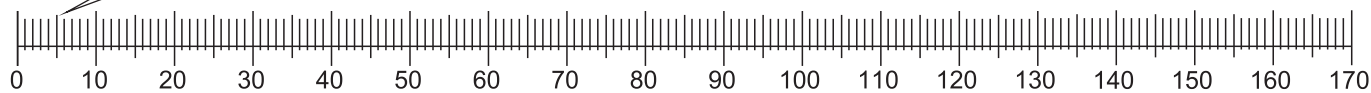
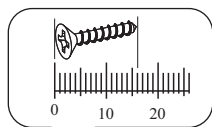
Instrukcja montażu nie jest dokumentacją techniczną, producent zastrzega sobie możliwość zmian konstrukcyjnych.

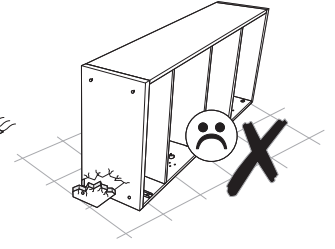
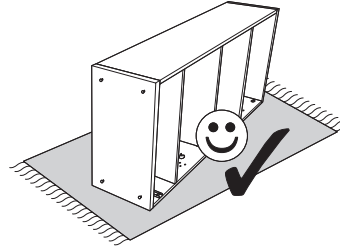
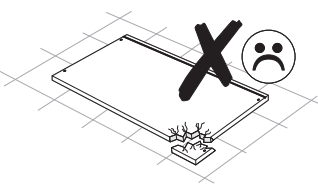
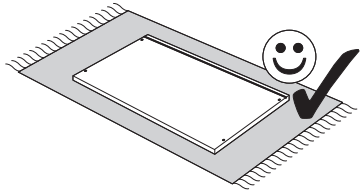
Przed przystąpieniem do montażu należy sprawdzić zawartość paczek pod względem ilości i jakości z instrukcją montażu.

NIE WOLNO montować uszkodzonych elementów mebli, ewentualne ich wady należy zgłosić przed montażem w przeciwnym razie nie będą one podlegać reklamacji.

PASSAT - STÓŁ KUCHENNY

<p>(a1) x8</p>  <p>∅ 8x30</p>	<p>(e1) x8</p> 	<p>(f1) x8</p> 	<p>(f4) x4</p> 
<p>(n1) x16</p>  <p>∅ 3,5x16</p>	<p>(o10) x4</p> 	<p>(v4) x4</p>  <p>M8</p>	<p>(v9) x4</p> 
<p>(y1) x4</p> 			

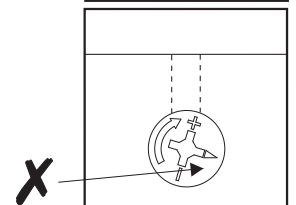
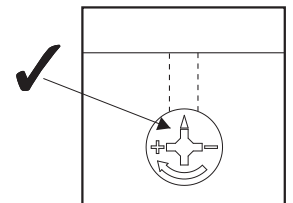
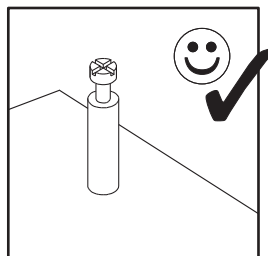
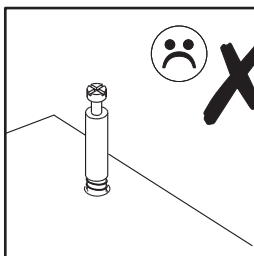
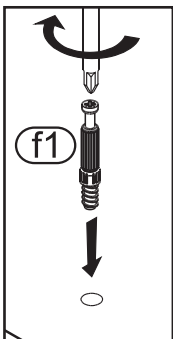
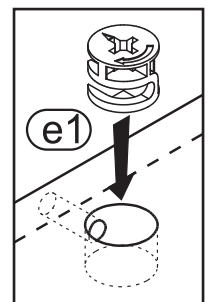
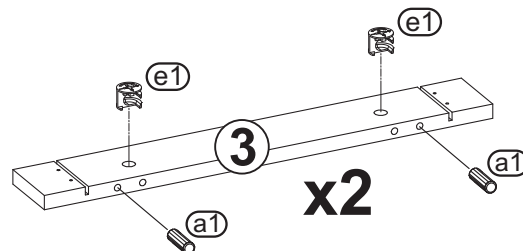
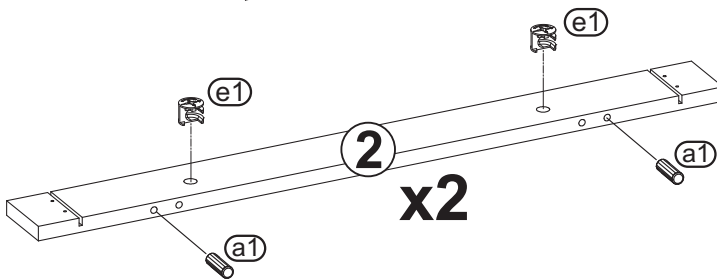
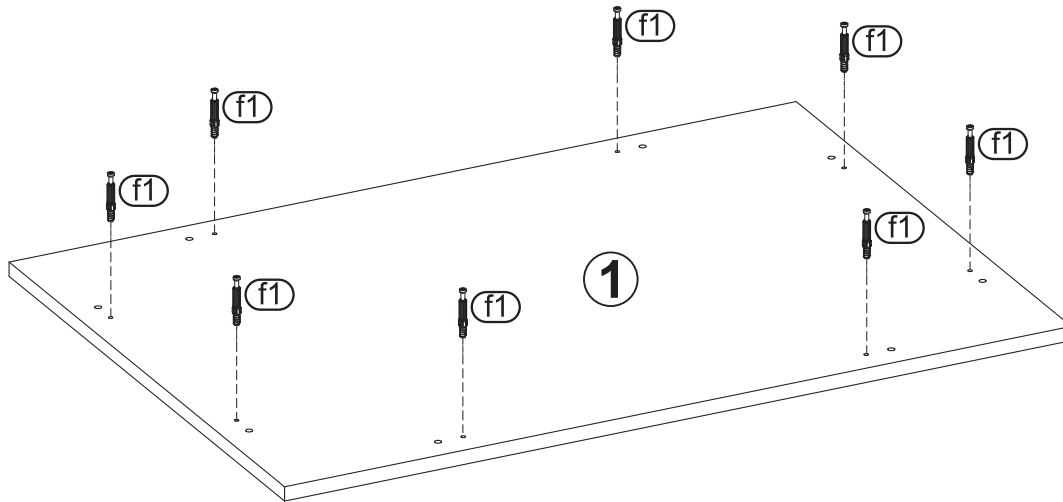
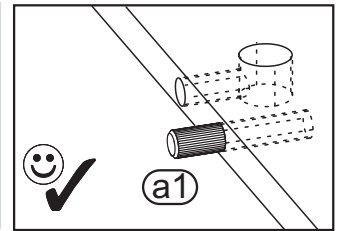
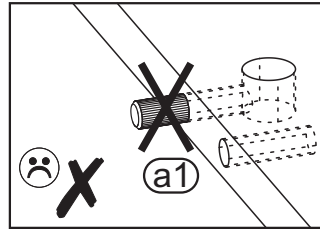
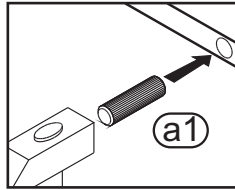




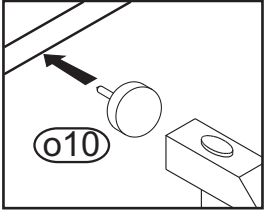
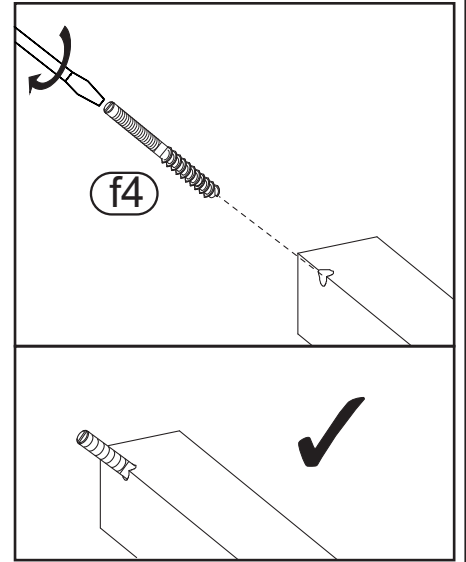
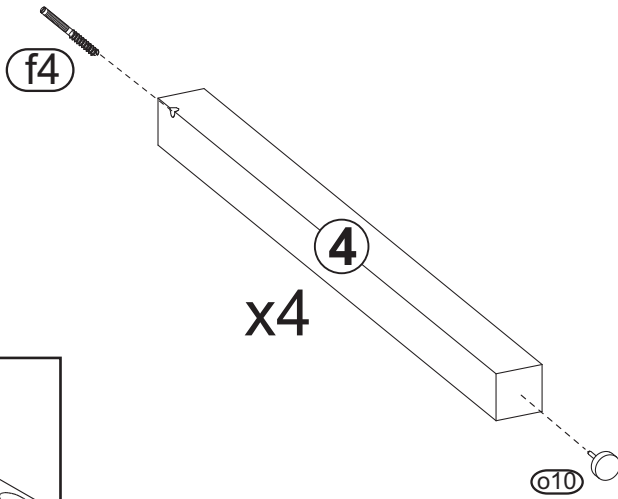
1



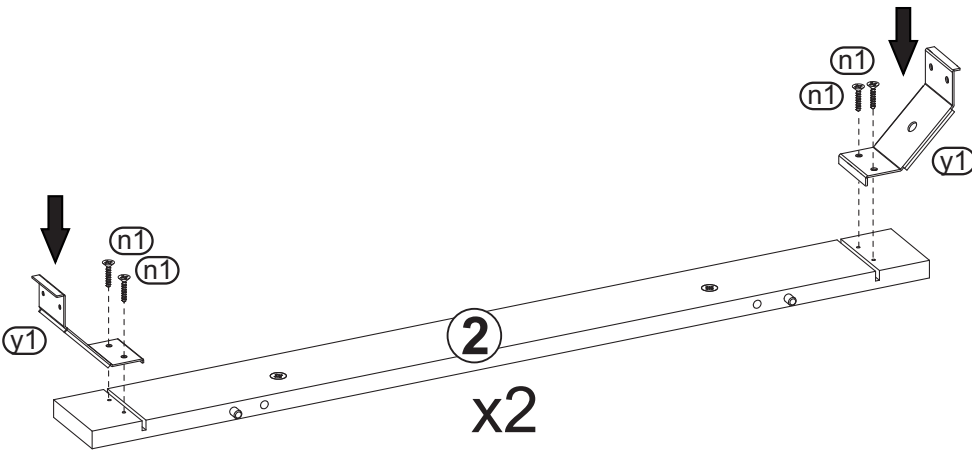
Zwróć szczególną uwagę na prawidłowy otwór podczas wbijania kołków



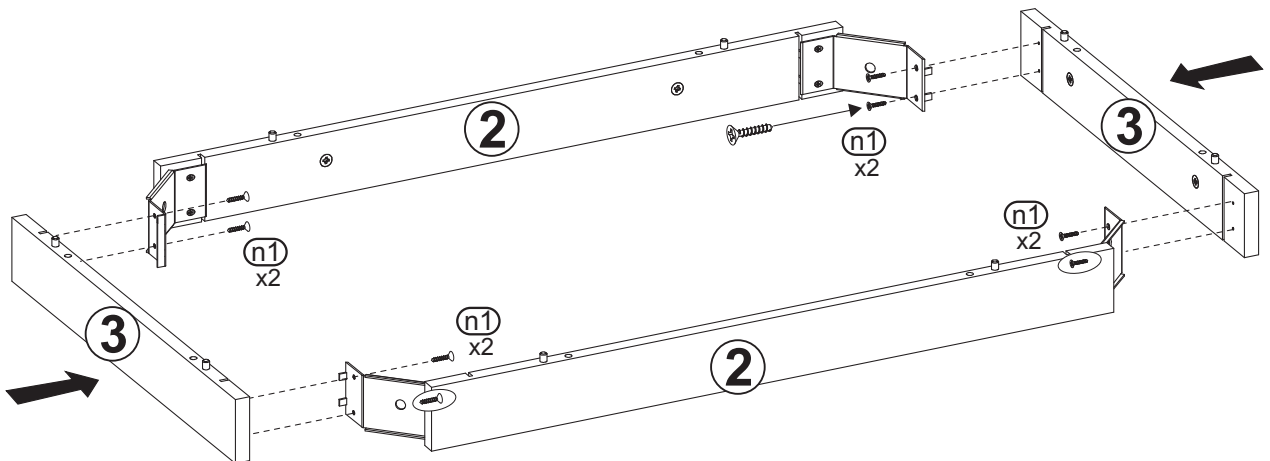
2



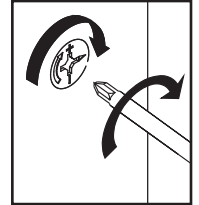
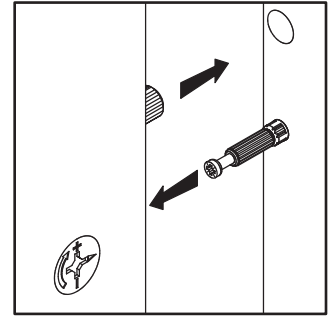
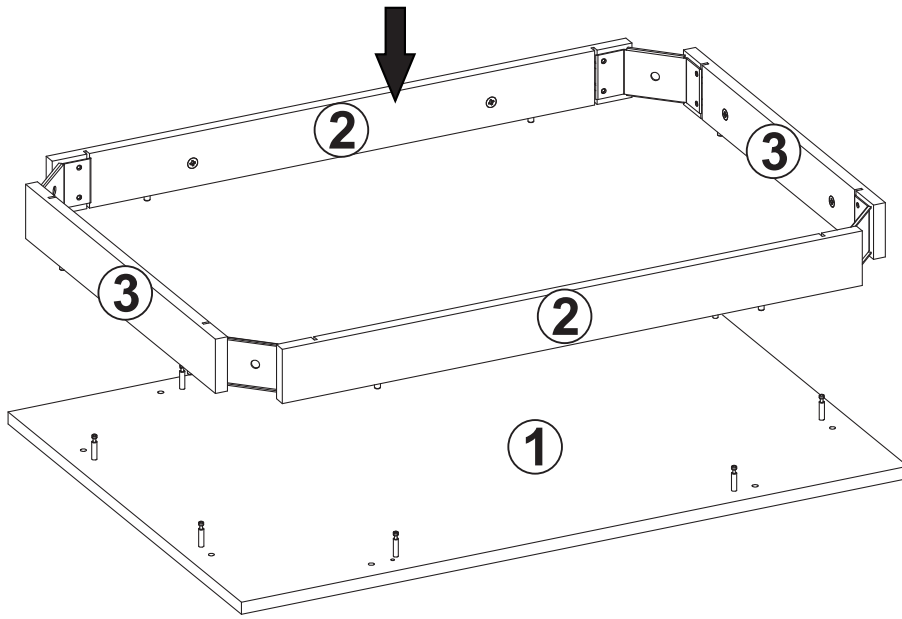
3



4



5



6

