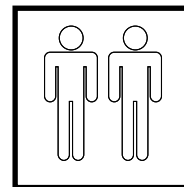
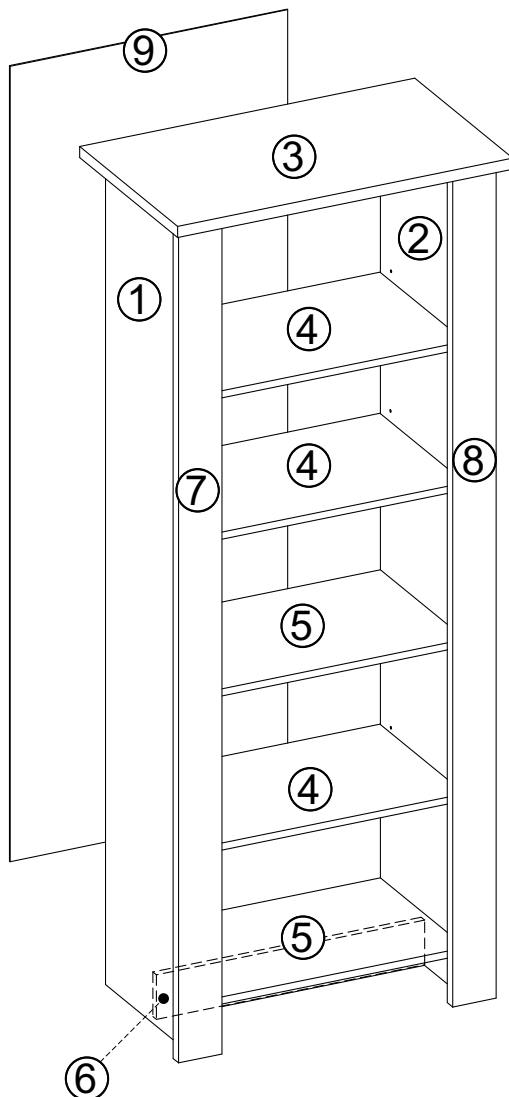
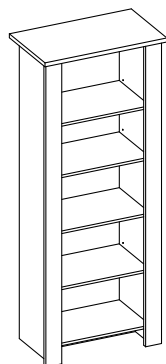


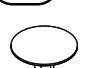

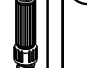
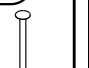
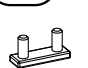


Model : RENIA 14- (RE-14) - Słupek otwarty

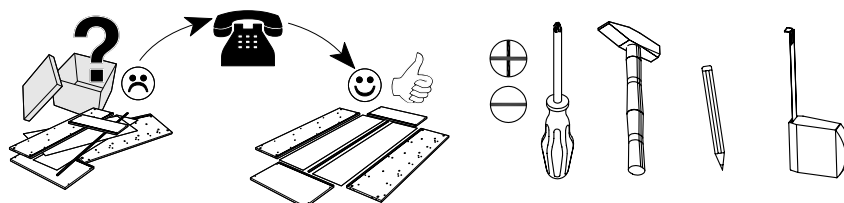


Przed przystąpieniem do montażu należy sprawdzić zawartość paczek pod względem ilości i jakości z instrukcją montażu.

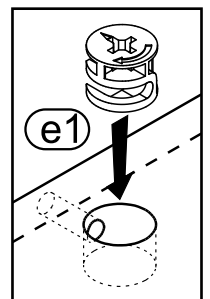
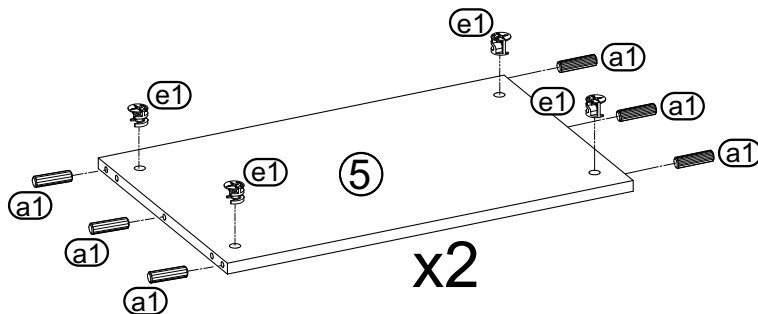
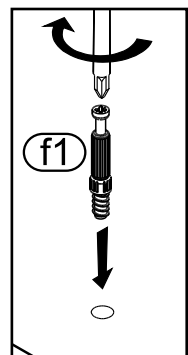
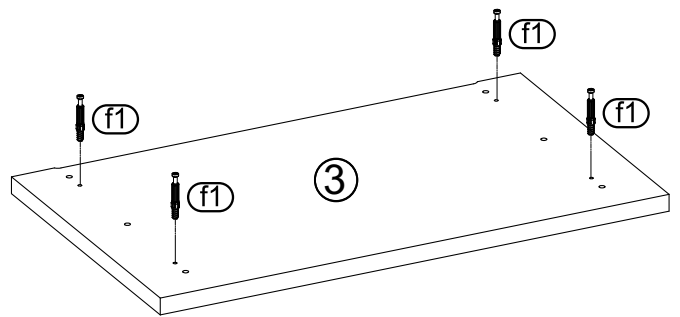
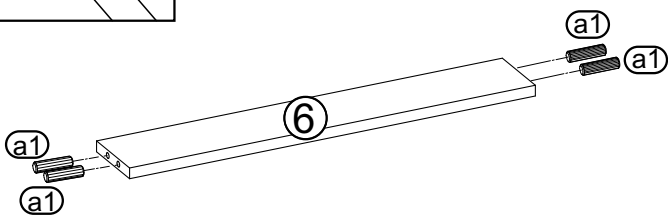
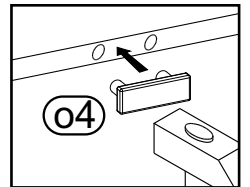
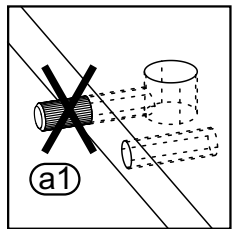
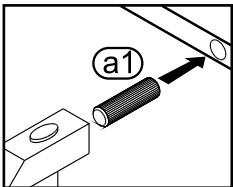
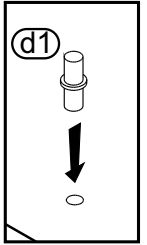
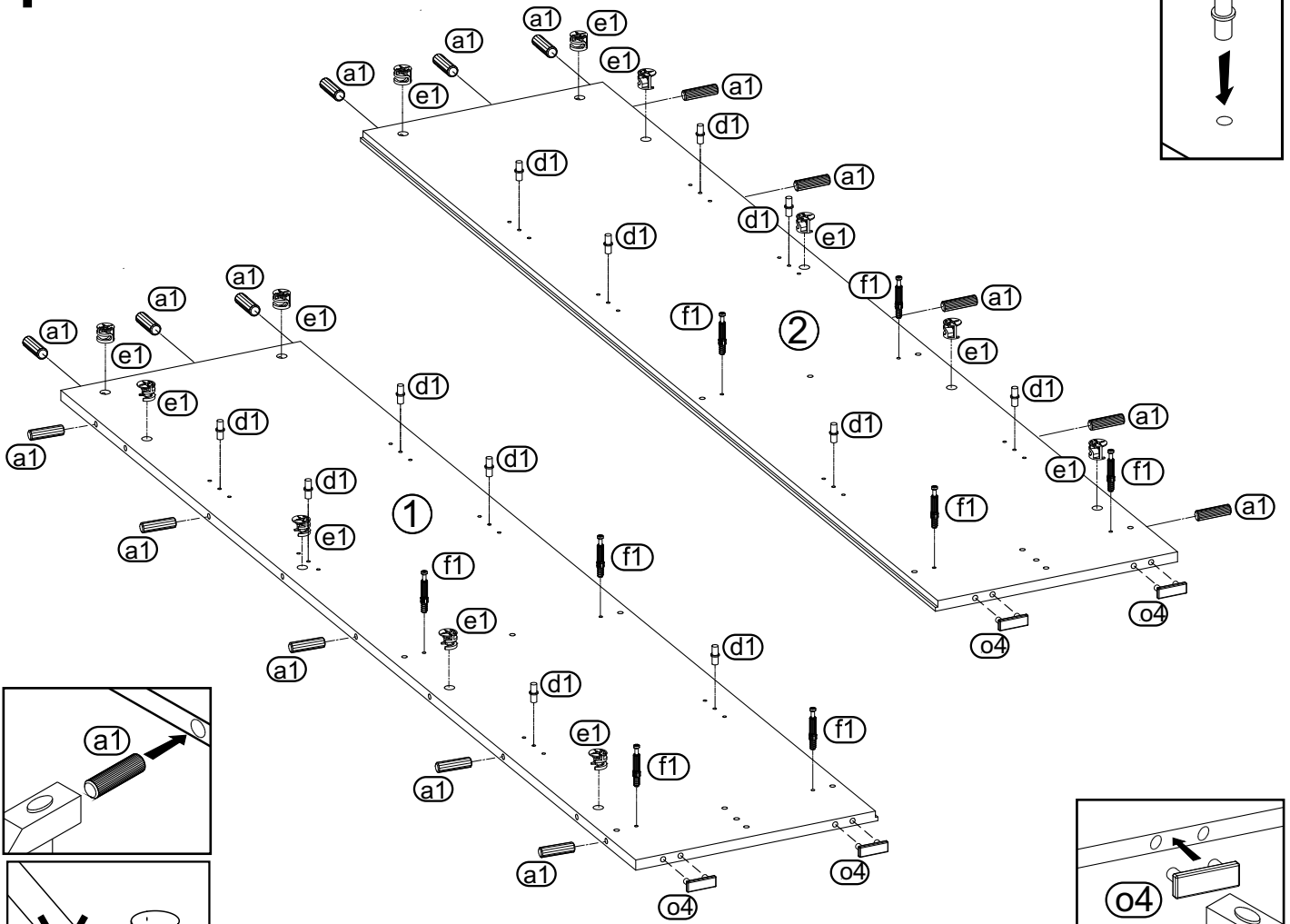
NIE WOLNO montować uszkodzonych elementów mebli, ewentualne ich wady należy zgłosić przed montażem w przeciwnym razie nie będą one podlegać reklamacji.

a1  8x32 x...(x32)	d1  x....(x12)	e0  x...(x8)	e1  x...(x20)	f1  x...(x20)	n4  x....(x50)	o4  x...(x6)
---	--	--	--	---	--	--

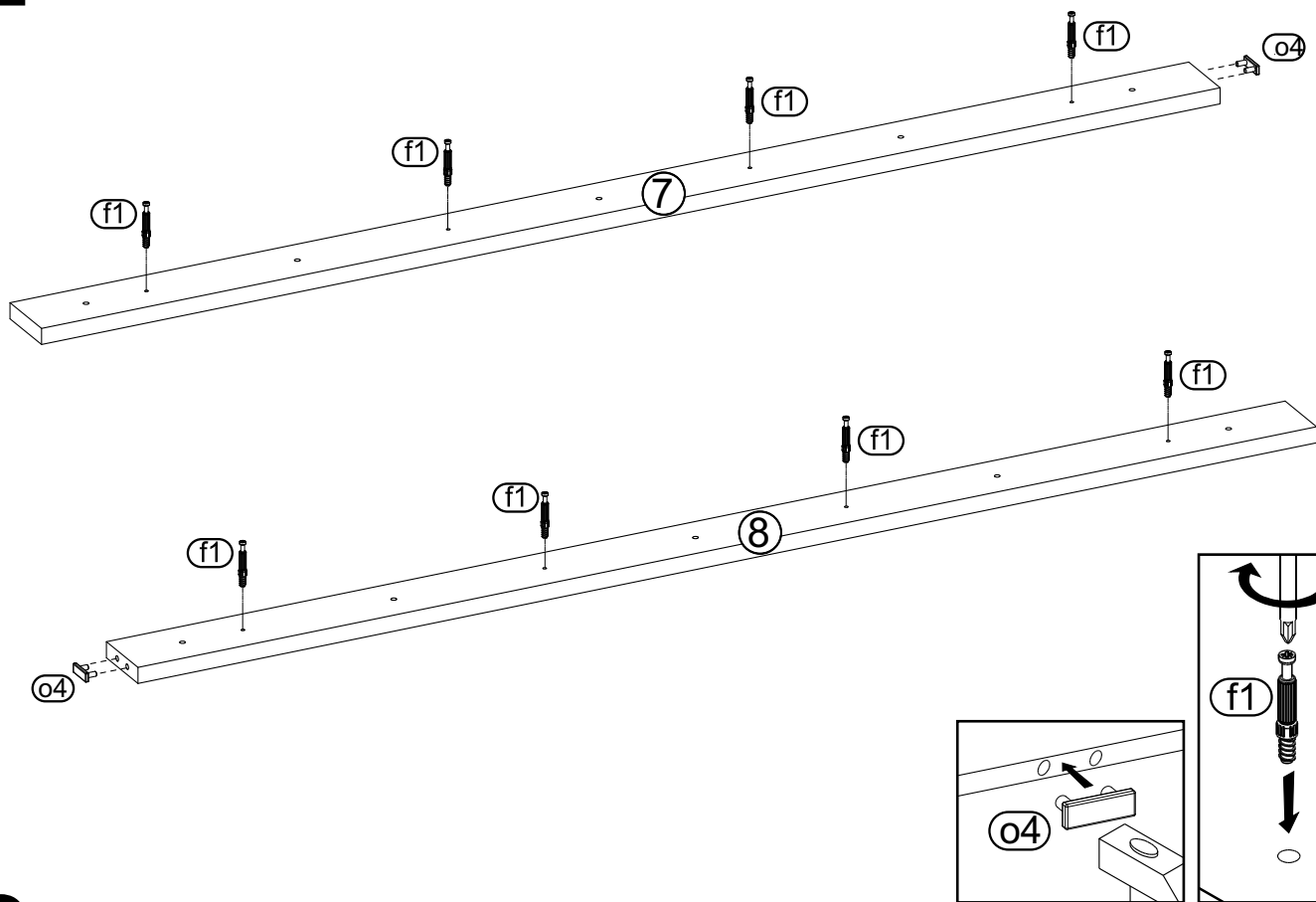
tel. 41 331 63 40,
 fax.41 331 64 11
 e-mail:biuro@k-f-m.pl
<http://www.kieleckafabrykamebli.pl/>



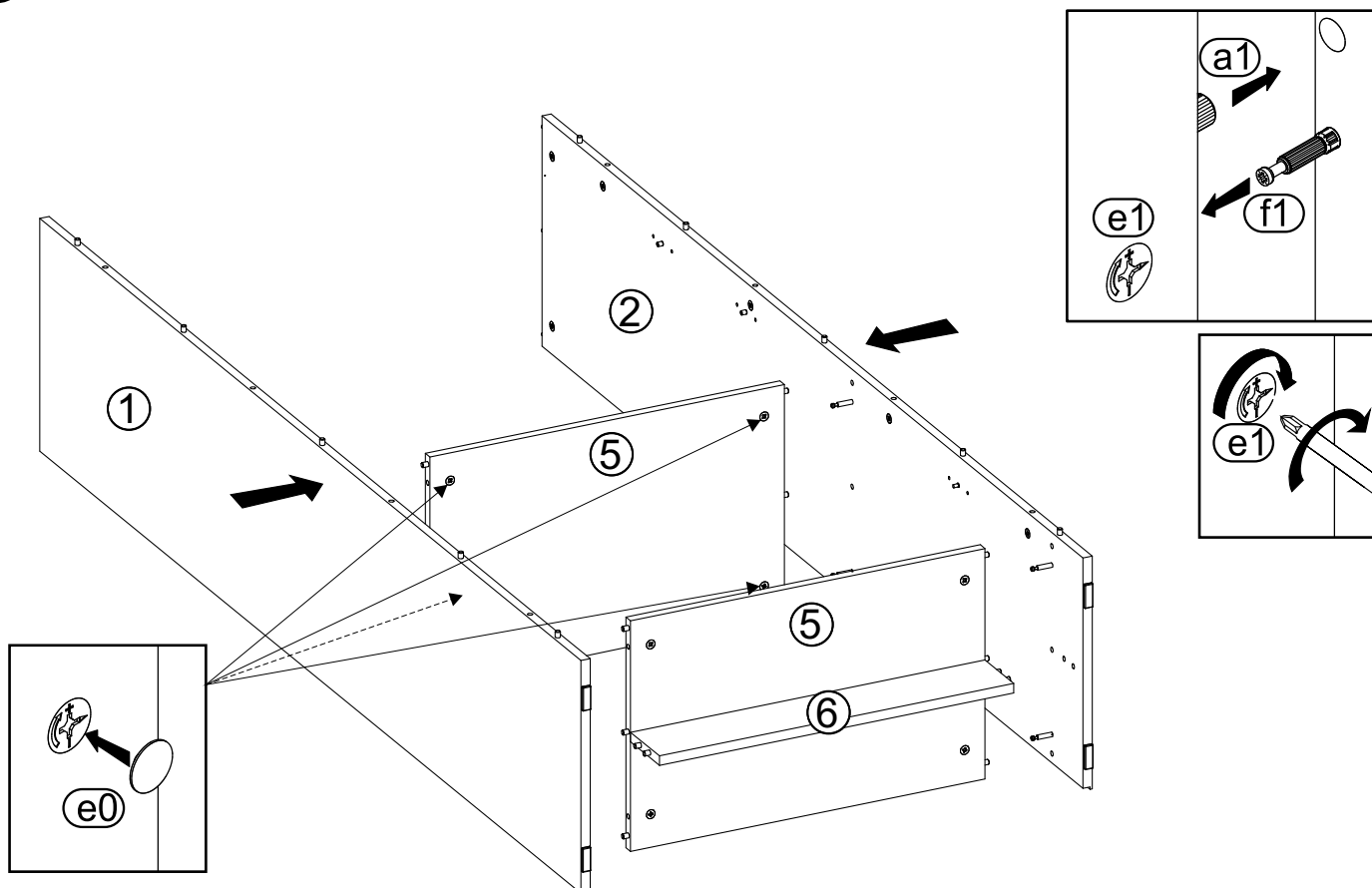
1



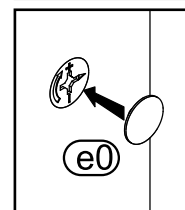
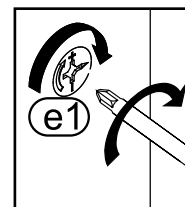
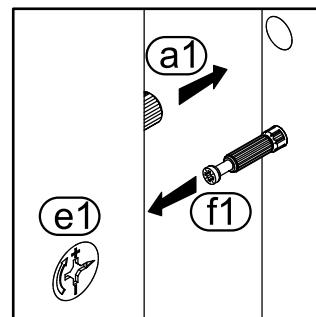
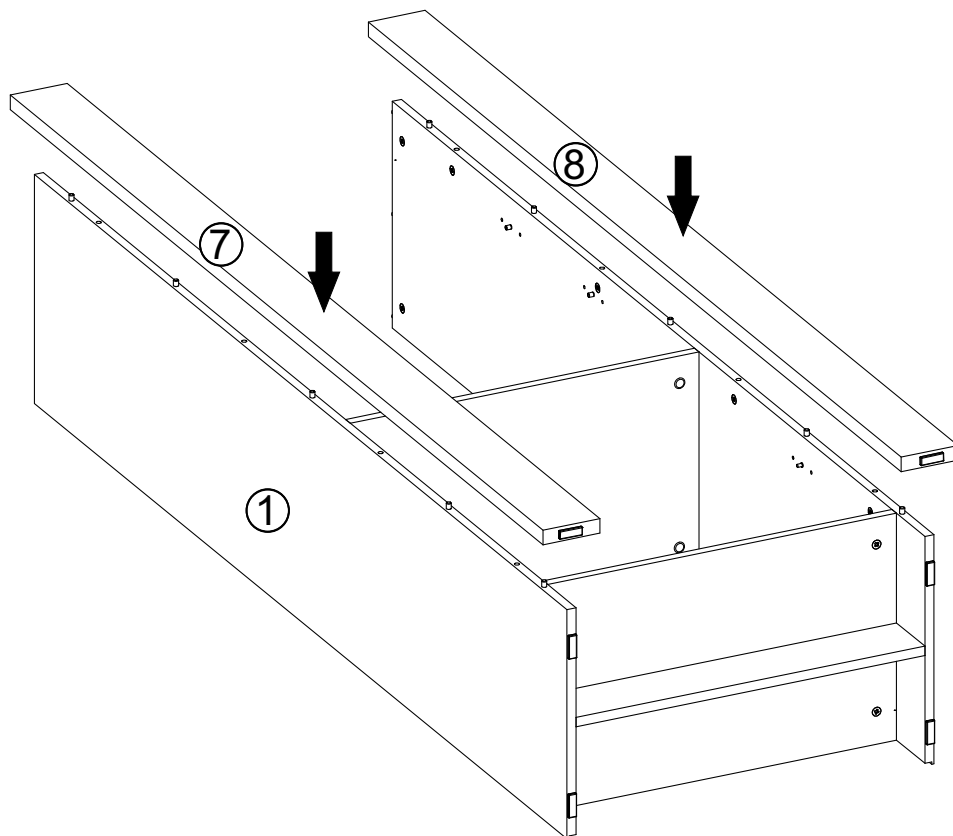
2



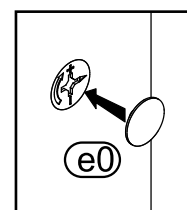
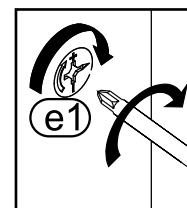
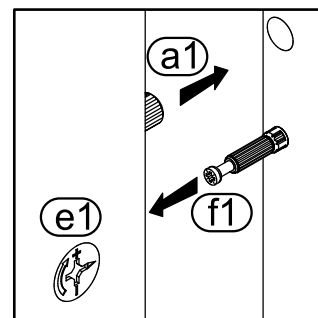
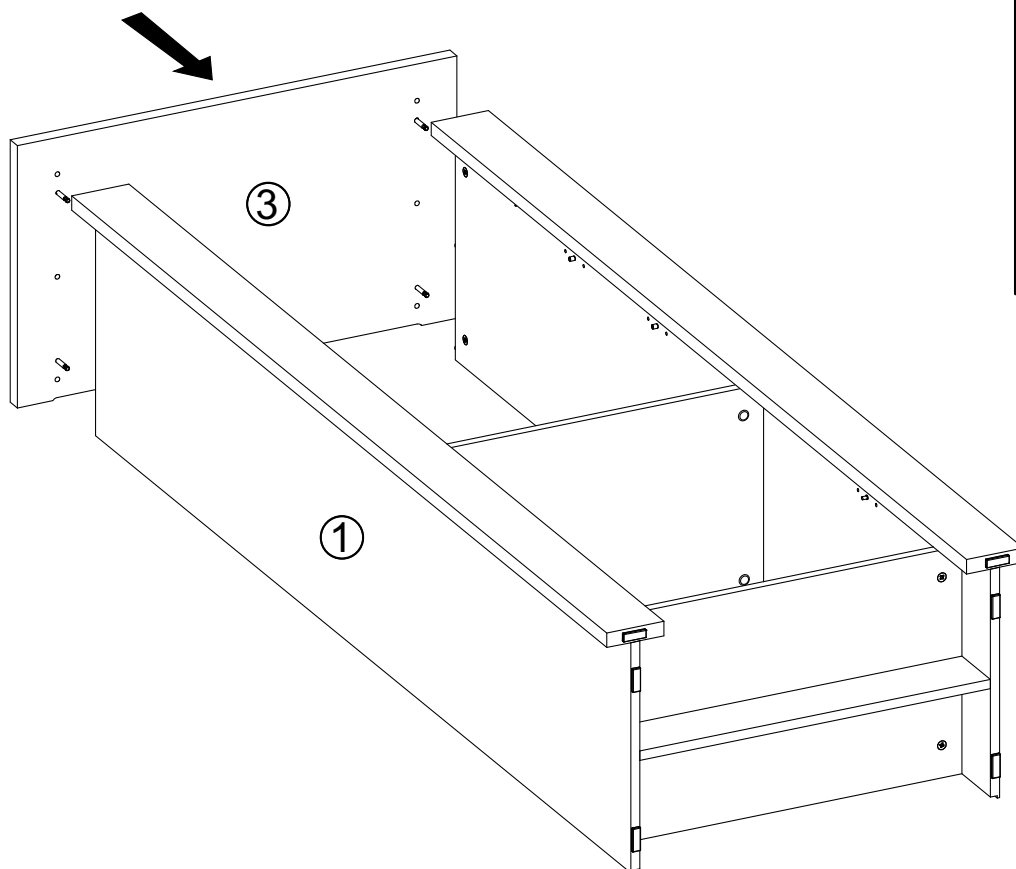
3



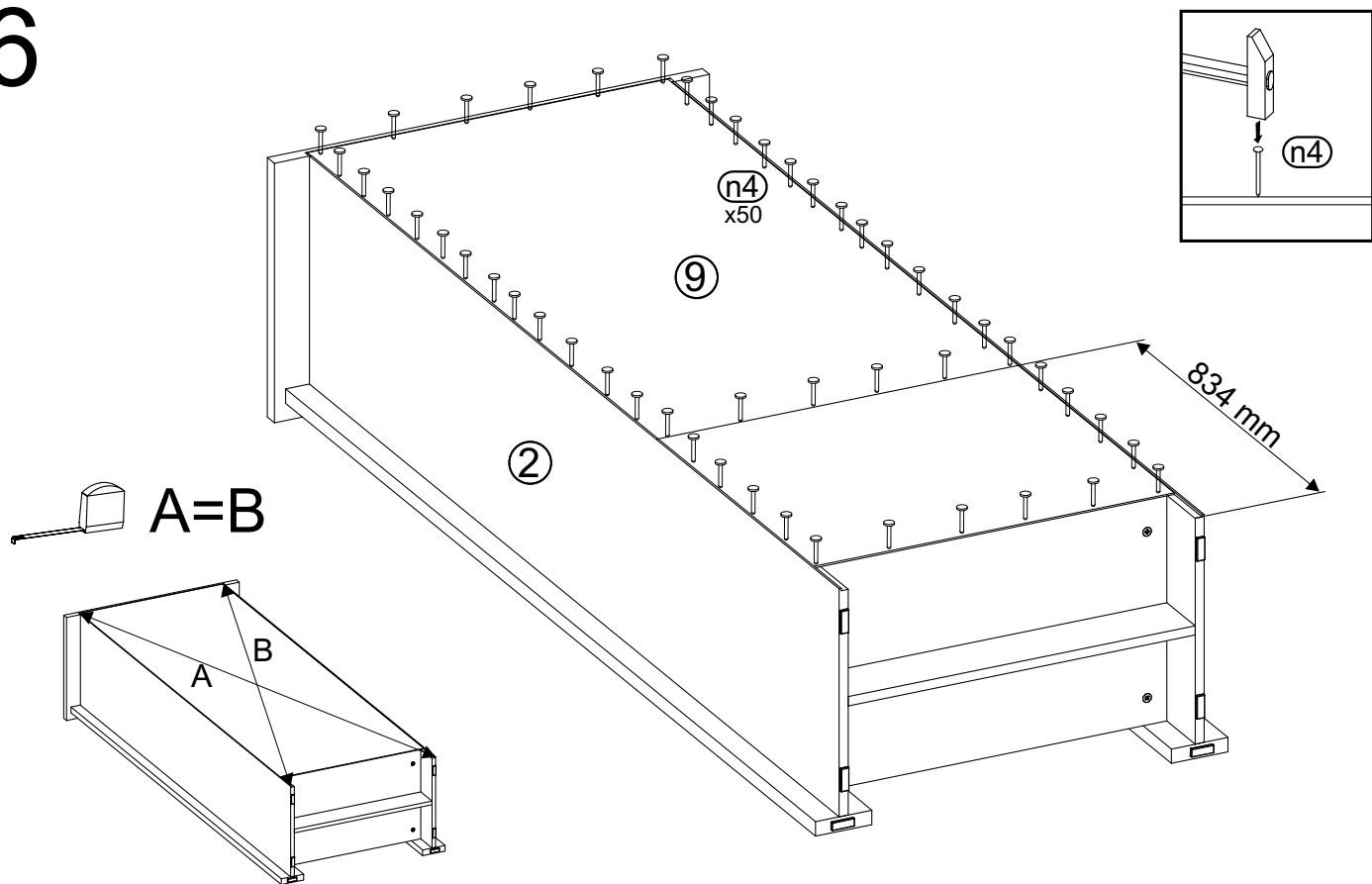
4



5



6



7

