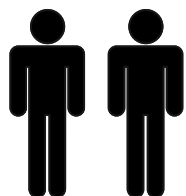
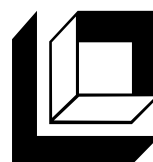


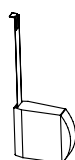
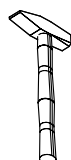
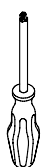
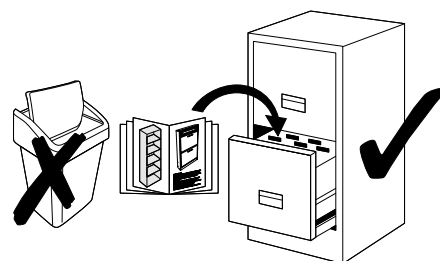
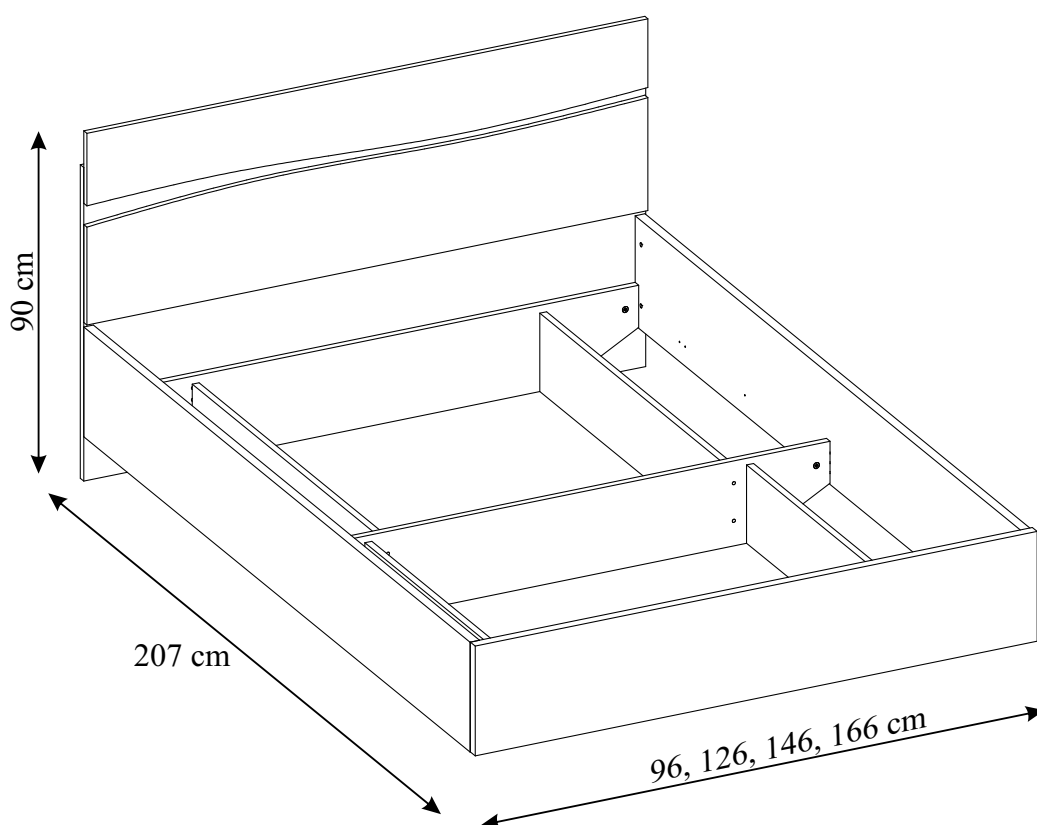
SNOW - SW25-900 - Łóżko 90
SNOW - SW25-1200 - Łóżko 120
SNOW - SW25-1400 - Łóżko 140
SNOW - SW25-1600 - Łóżko 160



60 min.

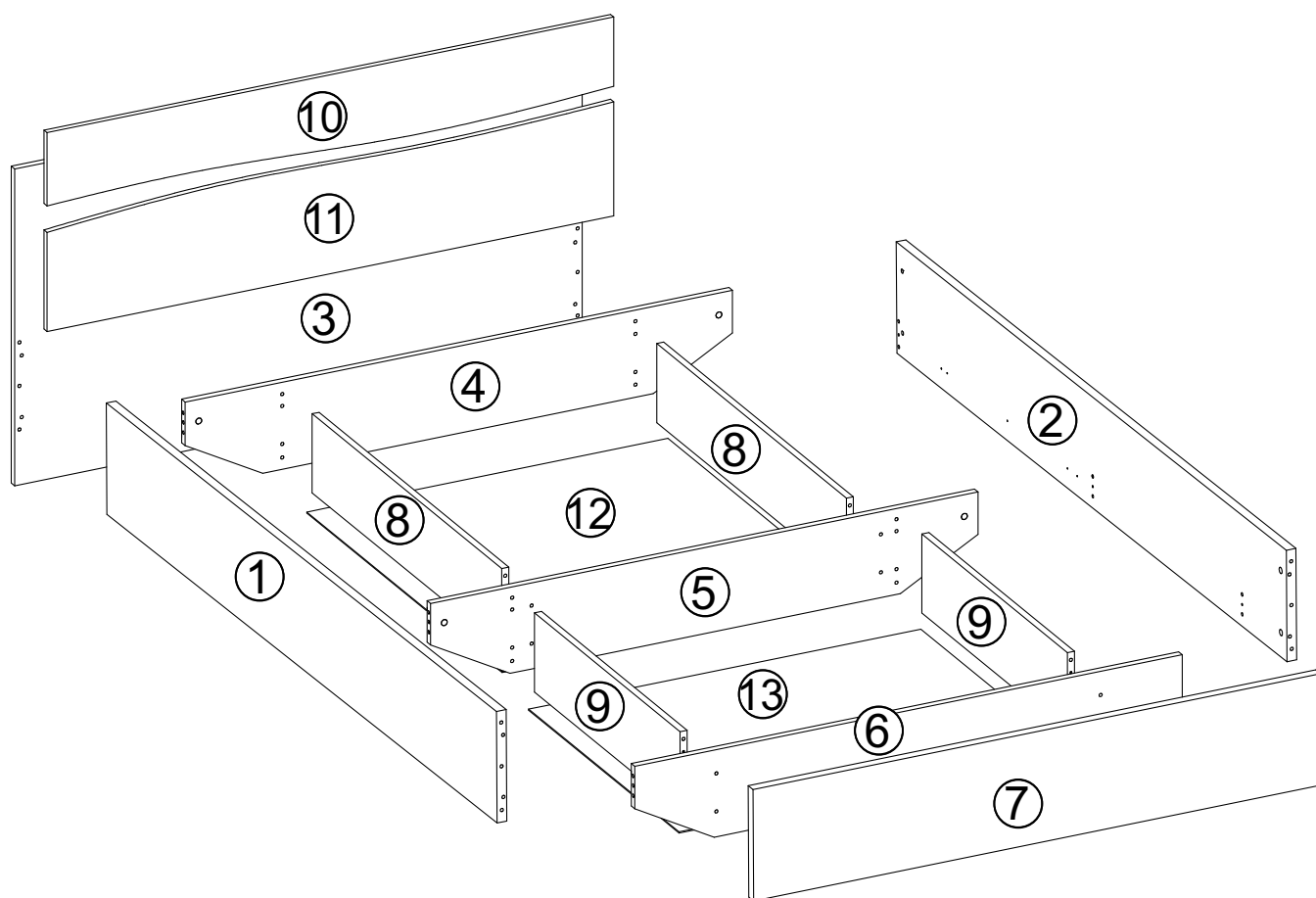


**KIELECKA
FABRYKA
MEBLI**



tel. 41 331 63 40,
fax.41 331 64 11
e-mail:biuro@k-f-m.pl
<http://www.kieleckafabrykamebli.pl/>

SNOW - SW25-900 - Łóżko 90
SNOW - SW25-1200 - Łóżko 120
SNOW - SW25-1400 - Łóżko 140
SNOW - SW25-1600 - Łóżko 160



UWAGA

Instrukcja montażu nie jest dokumentacją techniczną, producent zastrzega sobie możliwość zmian konstrukcyjnych.

Przed przystąpieniem do montażu należy sprawdzić zawartość paczek pod względem ilości i jakości z instrukcją montażu.

NIE WOLNO montować uszkodzonych elementów mebli, ewentualne ich wady należy zgłosić przed montażem w przeciwnym razie nie będą one podlegały reklamacji.

SW25-900 - Łóżko 90

	Kod	Wymiar	Szt.
①	SW25-120-01	2010x280x25	1
②	SW25-120-02	2010x280x25	1
③	SW25-120-03	962x800x18	1
④	SW25-120-04	910x217x18	1
⑤	SW25-120-05	910x217x18	1
⑥	SW25-120-06	910x217x18	1
⑦	SW25-120-07	962x281x25	1
⑧	SW25-120-08	977x197x18	2
⑨	SW25-120-09	750x197x18	2
⑩	SW25-120-10	960x200x16	1
⑪	SW25-120-11	960x290x16	1
⑫	SW25-120-12	1006x630x3	1
⑬	SW25-120-13	775x710x3	1

SW25-1200 - Łóżko 120

	Kod	Wymiar	Szt.
①	SW25-120-01	2010x280x25	1
②	SW25-120-02	2010x280x25	1
③	SW25-120-03	1262x800x18	1
④	SW25-120-04	1210x217x18	1
⑤	SW25-120-05	1210x217x18	1
⑥	SW25-120-06	1210x217x18	1
⑦	SW25-120-07	1262x281x25	1
⑧	SW25-120-08	977x197x18	2
⑨	SW25-120-09	750x197x18	2
⑩	SW25-120-10	1260x200x16	1
⑪	SW25-120-11	1260x290x16	1
⑫	SW25-120-12	1006x730x3	1
⑬	SW25-120-13	775x810x3	1

SW25-1400 - Łóżko 140

	Kod	Wymiar	Szt.
①	SW25-140-01	2010x280x25	1
②	SW25-140-02	2010x280x25	1
③	SW25-140-03	1462x800x18	1
④	SW25-140-04	1410x217x18	1
⑤	SW25-140-05	1410x217x18	1
⑥	SW25-140-06	1410x217x18	1
⑦	SW25-140-07	1462x281x25	1
⑧	SW25-140-08	977x197x18	2
⑨	SW25-140-09	750x197x18	2
⑩	SW25-140-10	1460x200x16	1
⑪	SW25-140-11	1460x290x16	1
⑫	SW25-140-12	1006x930x3	1
⑬	SW25-140-13	775x1010x3	1

SW25-1600 - Łóżko 160






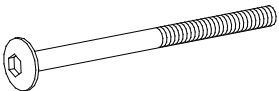
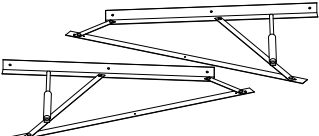




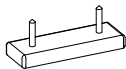


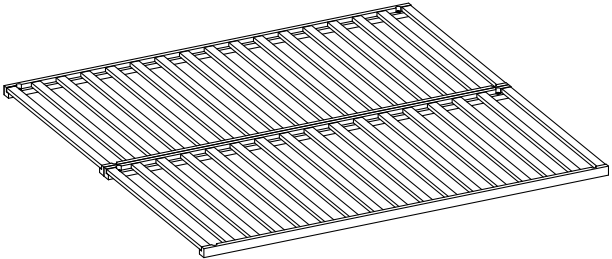
	Kod	Wymiar	Szt.
①	SW25-160-01	2010x280x25	1
②	SW25-160-02	2010x280x25	1
③	SW25-160-03	1662x800x18	1
④	SW25-160-04	1610x217x18	1
⑤	SW25-160-05	1610x217x18	1
⑥	SW25-160-06	1610x217x18	1
⑦	SW25-160-07	1662x281x25	1
⑧	SW25-160-08	977x197x18	2
⑨	SW25-160-09	750x197x18	2
⑩	SW25-160-10	1660x200x16	1
⑪	SW25-160-11	1660x290x16	1
⑫	SW25-160-12	1006x1131x3	1
⑬	SW25-160-13	775x1212x3	1

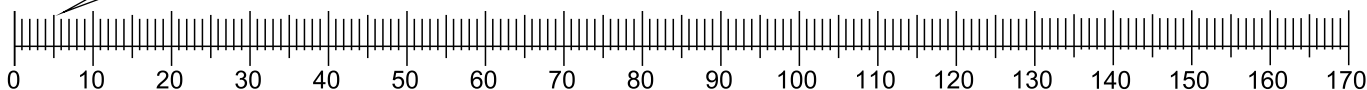
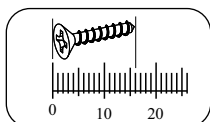
SNOW - SW25-900 - Łóżko 90

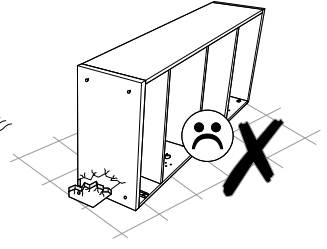
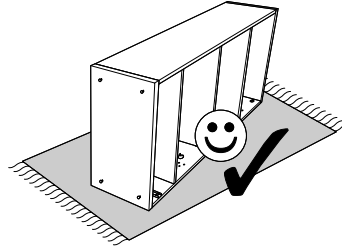
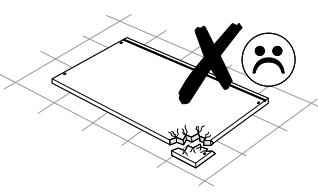
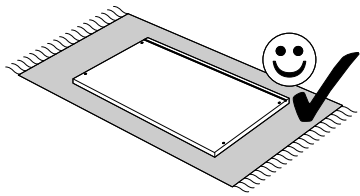
SNOW - SW25-1200 - Łóżko 120

SNOW - SW25-1400 - Łóżko 140

SNOW - SW25-1600 - Łóżko 160

<p>(a1) x40</p>  <p>∅ 8x30</p>	<p>(a4) x4</p>  <p>∅ 8x18</p>	<p>(e1) x10</p> 	<p>(f1) x10</p> 
<p>(g1) x16</p>  <p>∅ 7x50</p>	<p>(g5) x4</p>  <p>∅ 6x70</p>	<p>(j8) x1</p> 	<p>(k6) x10</p>  <p>∅ 5x25</p>
<p>(m) x1</p> 	<p>(n5) x12</p>  <p>∅ 4x30</p>	<p>(n2) x75</p>  <p>∅ 3x20</p>	<p>(o3) x6</p> 
<p>(r1) x15</p> 	<p>(v1) x4</p> 	<p>(x3) x1</p> 	

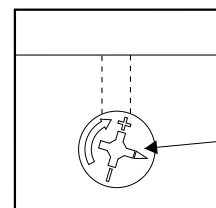
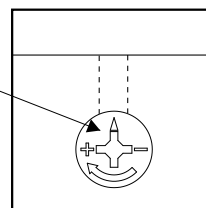
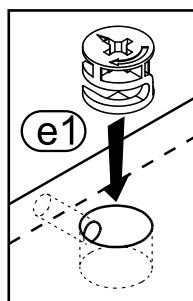
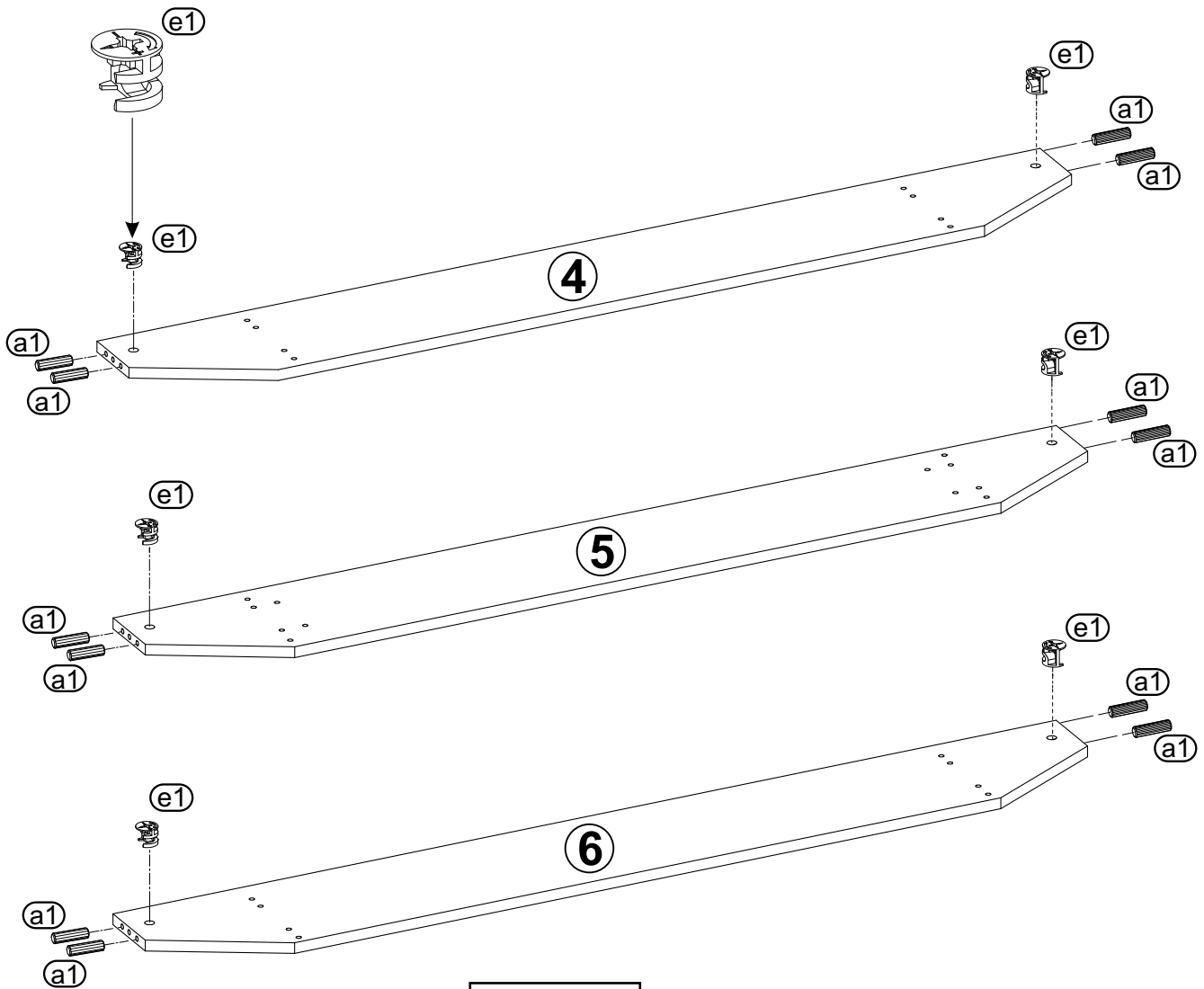
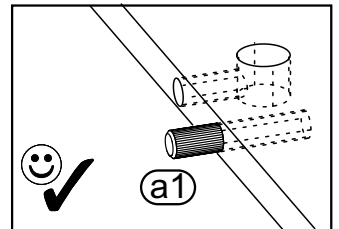
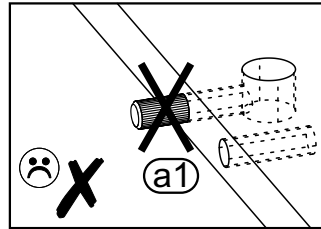
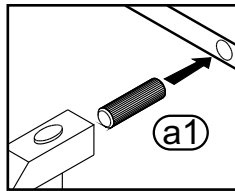




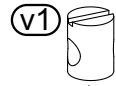
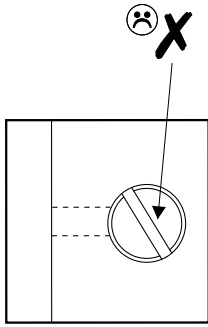
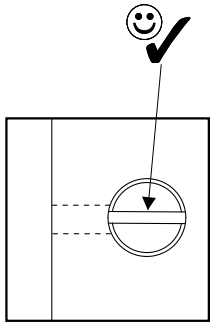
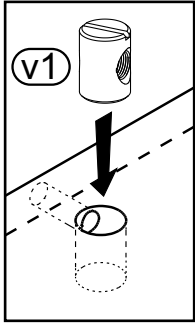
1



Zwróć szczególną uwagę na prawidłowy otwór podczas wbijania kołków



2



v1

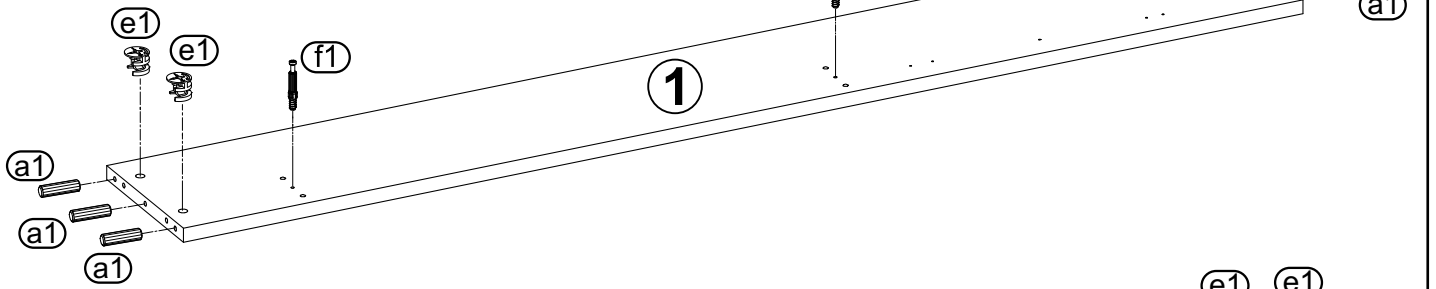
v1

f1

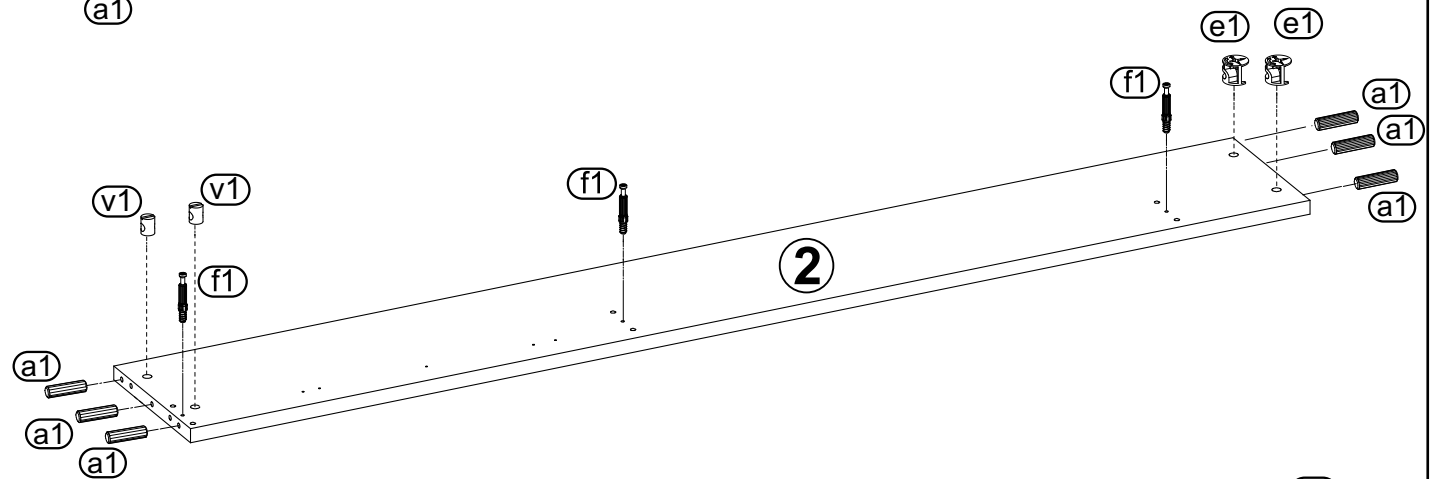
a1

a1

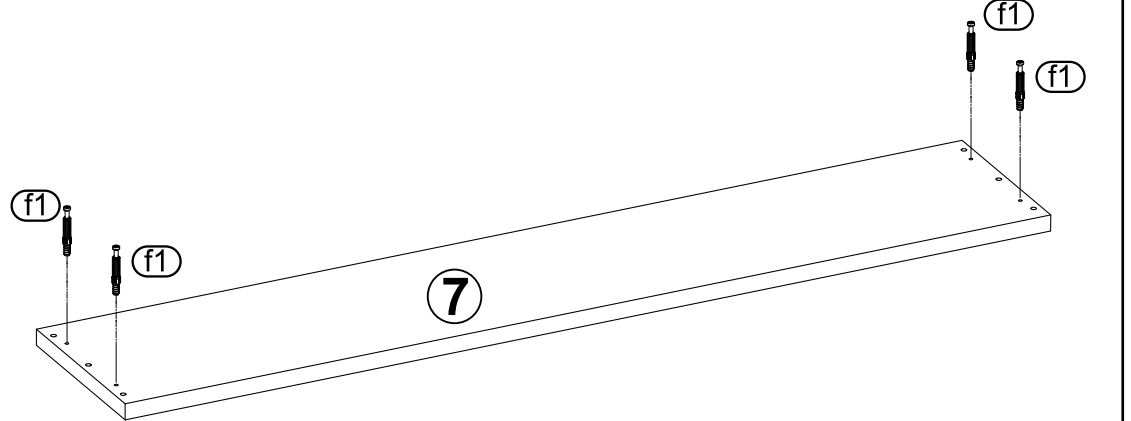
a1



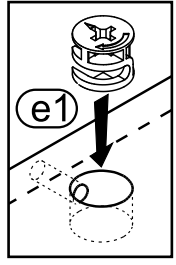
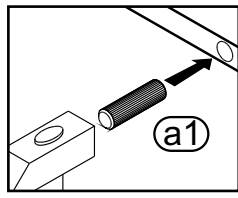
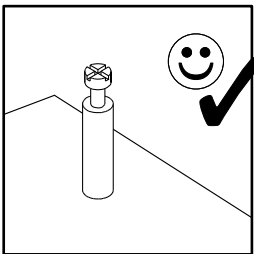
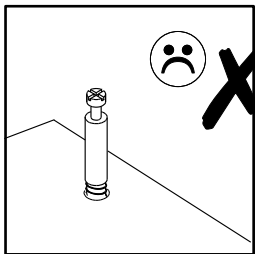
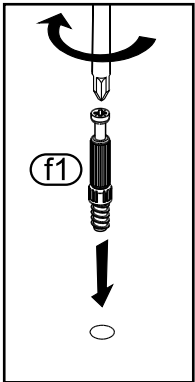
1



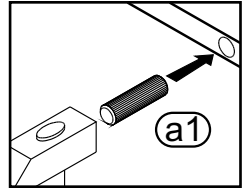
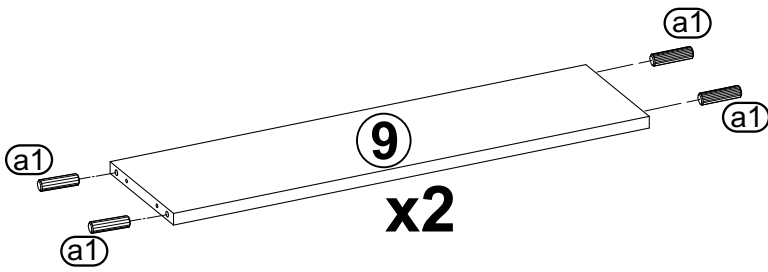
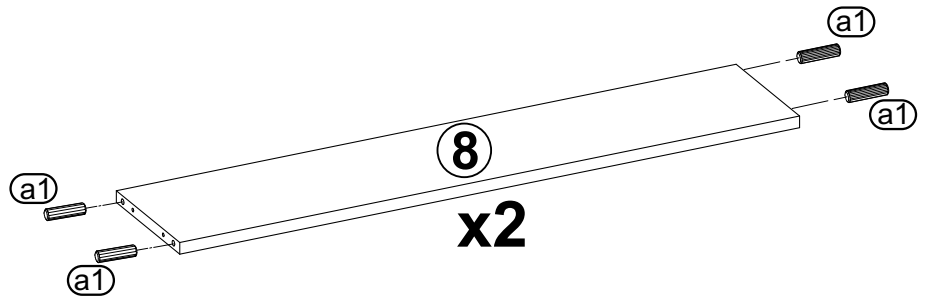
2



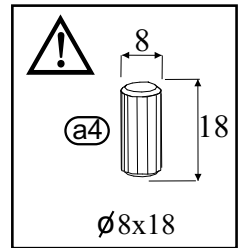
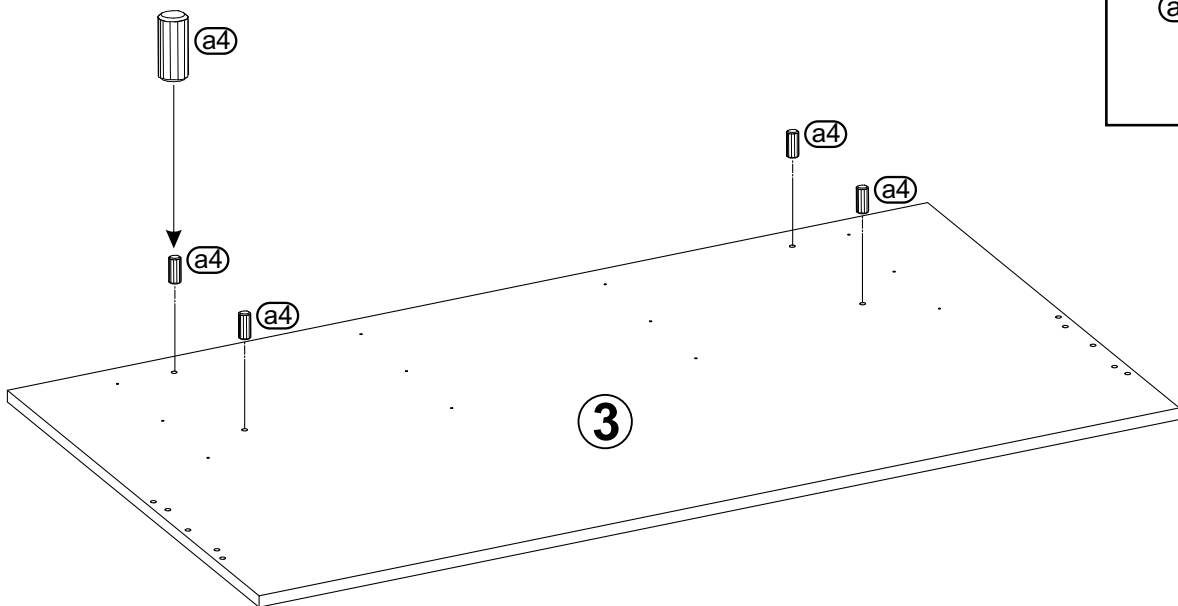
7



3

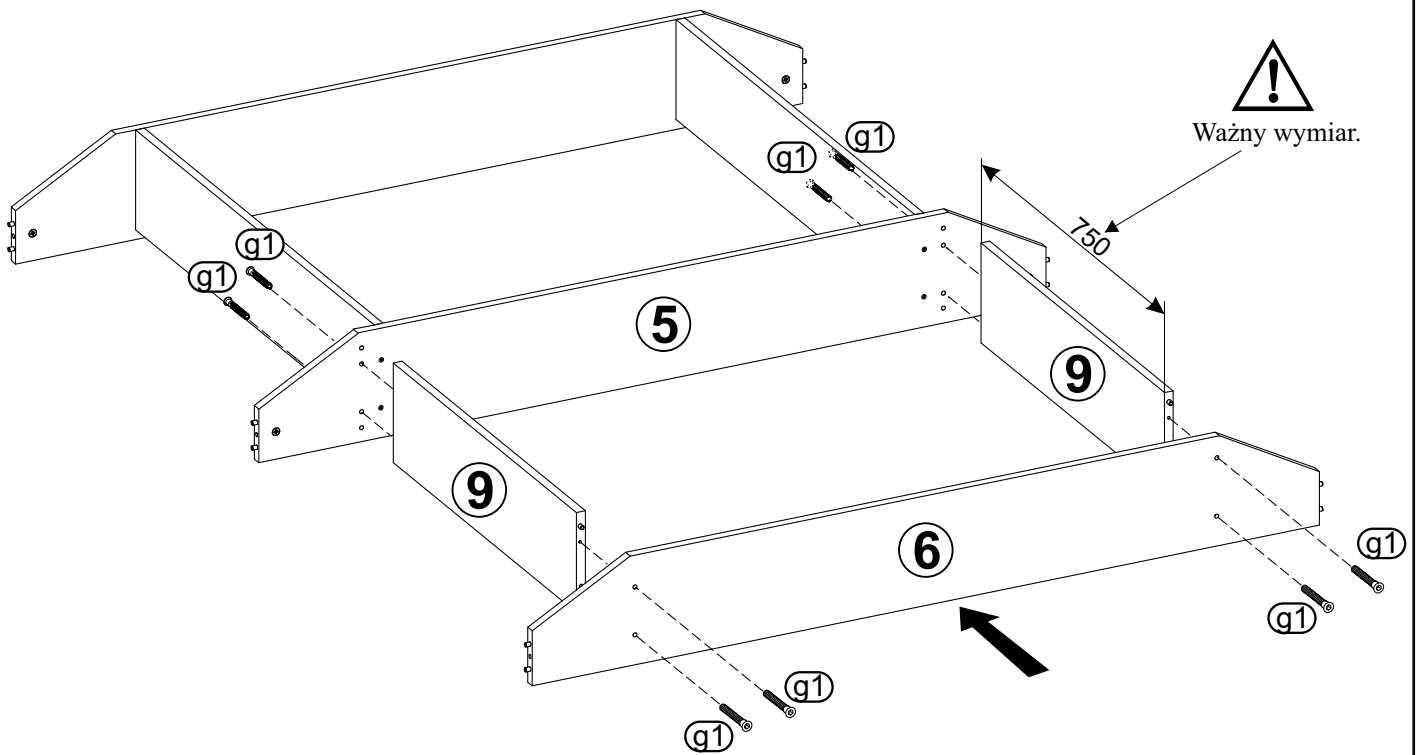
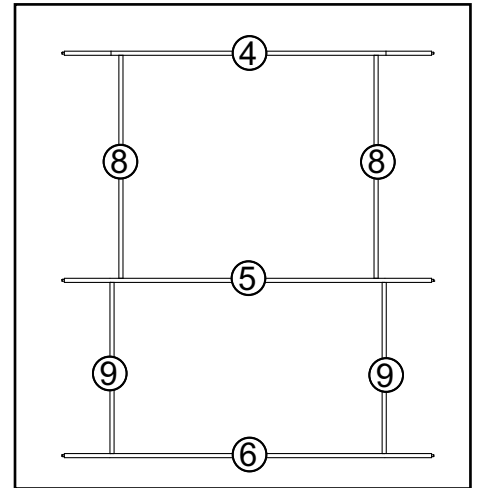
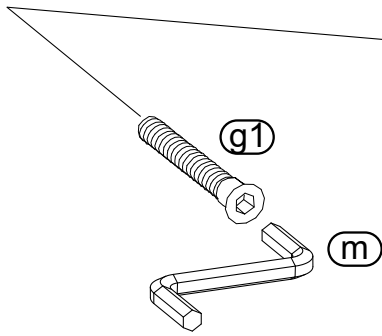
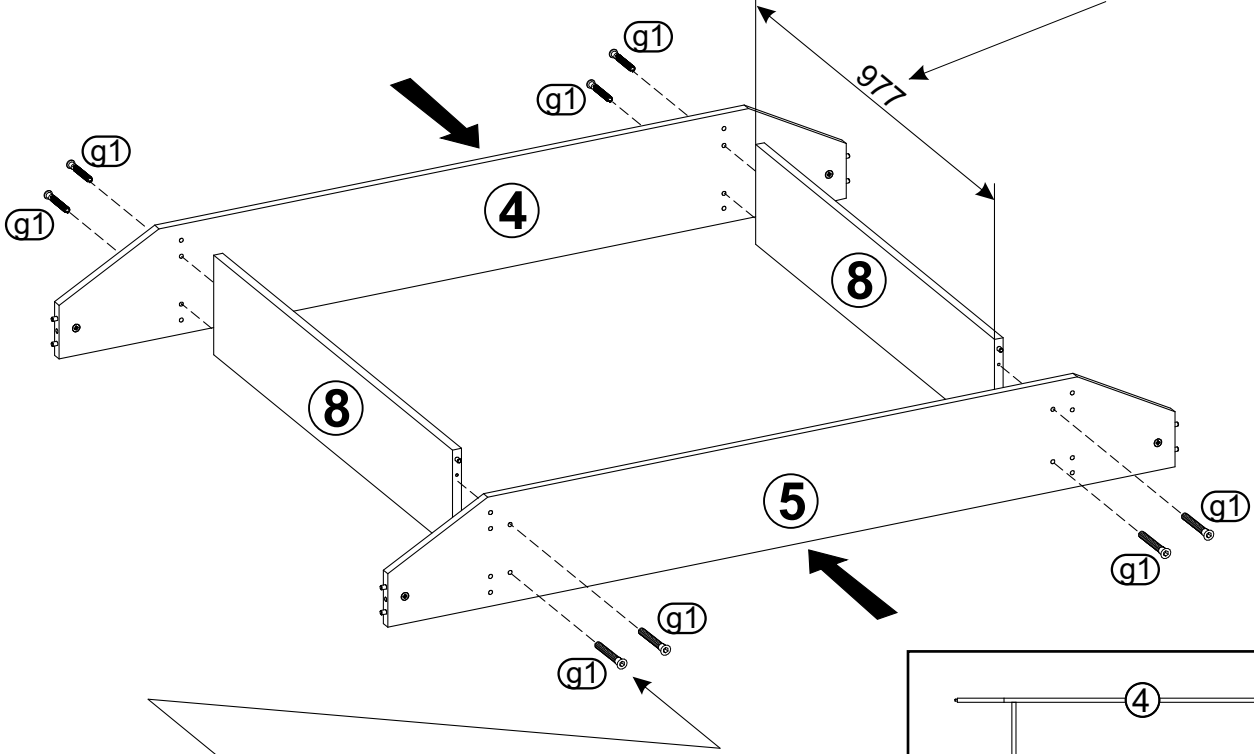


4



5

⚠
Ważny wymiar.



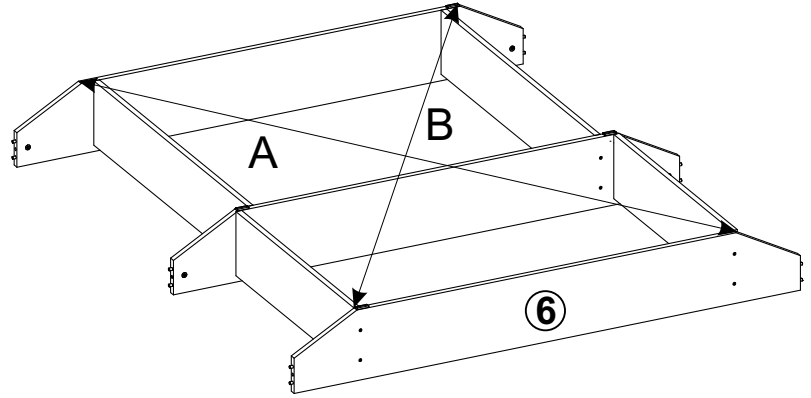
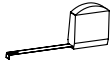
⚠
Ważny wymiar.

6



UWAGA !!!

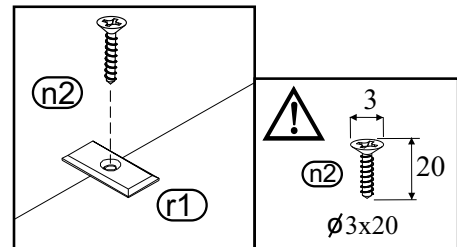
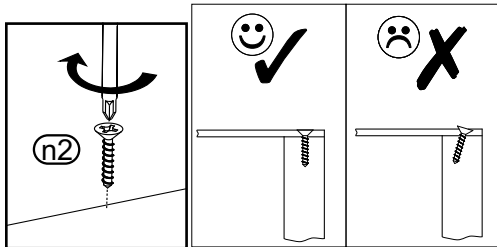
A=B



Uwaga !!!

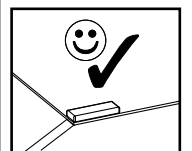
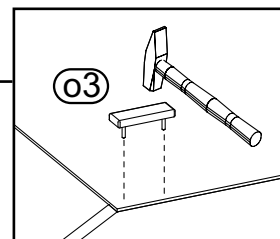
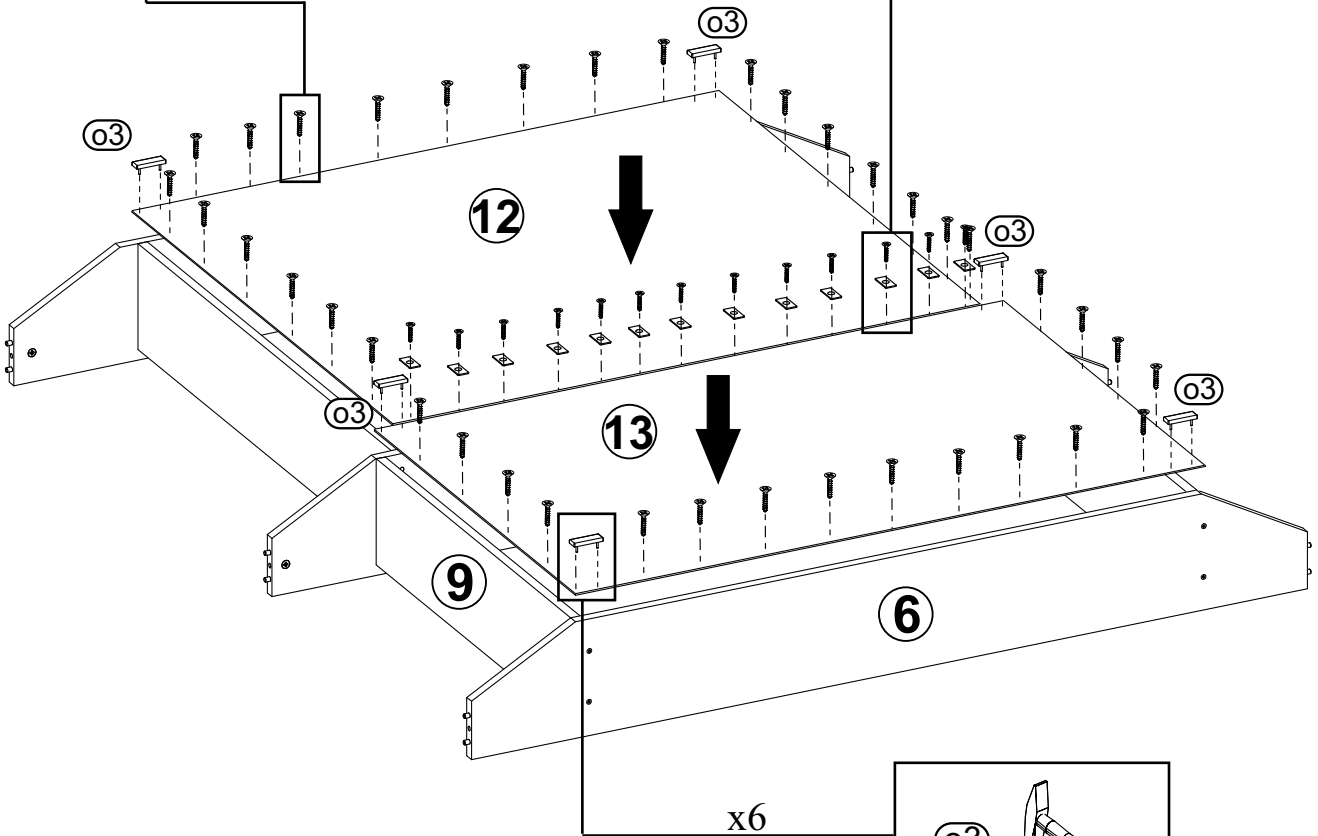
Przed zamocowaniem ściany tylnej należy zmierzyć przekątne szafki. Jeżeli wymiary są jednakowe to możemy przystąpić do zamocowania jej, jeżeli nie to musimy do tego doprowadzić ściskając przeciwległe rogi szafki, tam gdzie wymiar był większy.

7

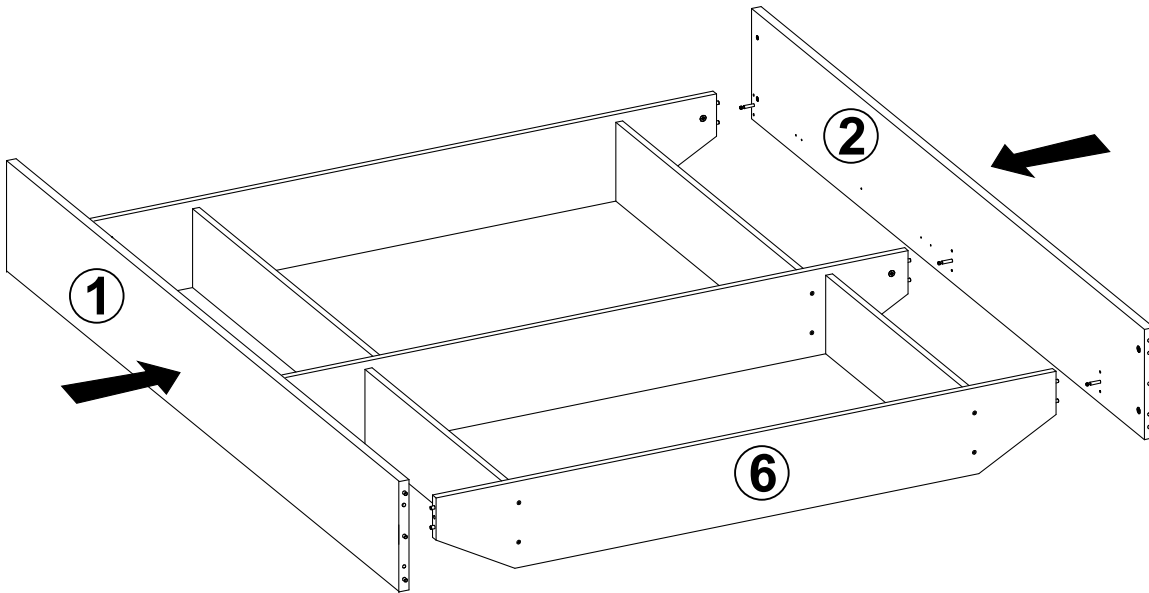
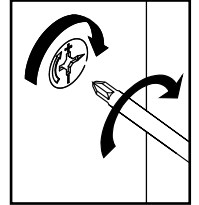
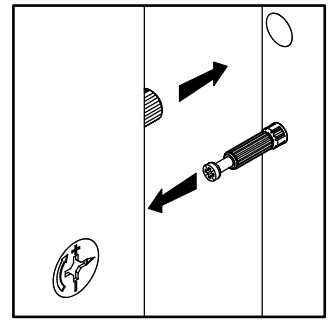
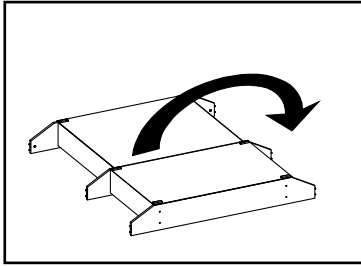


x60

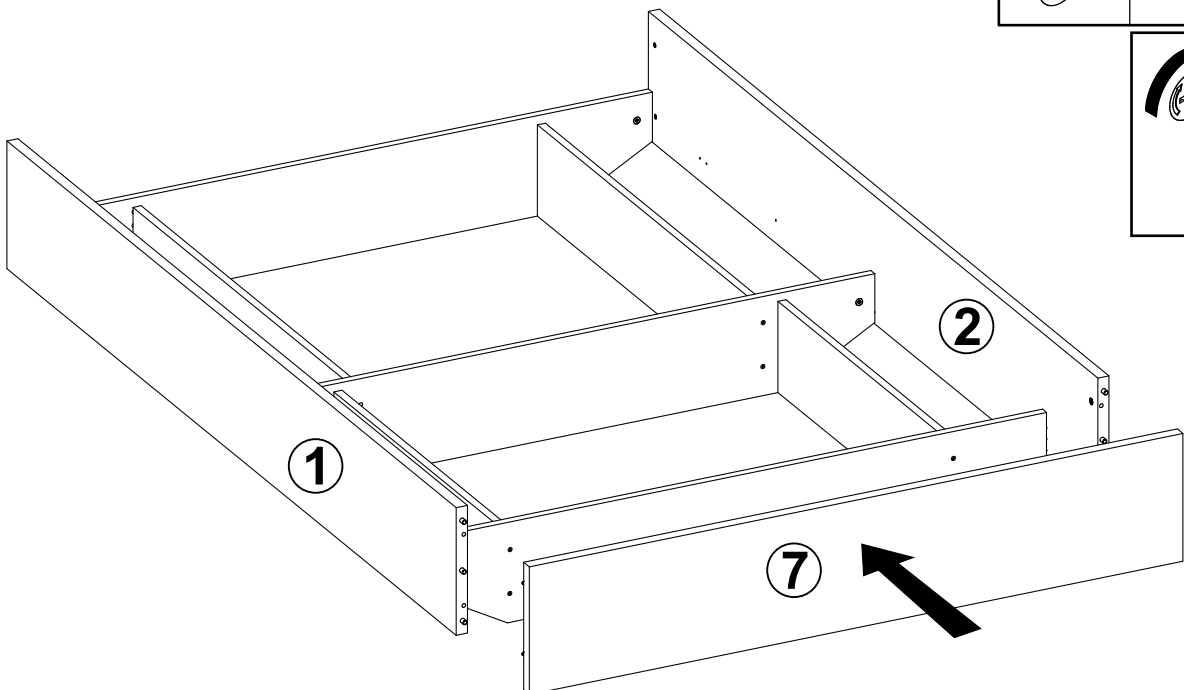
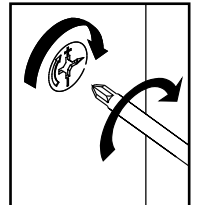
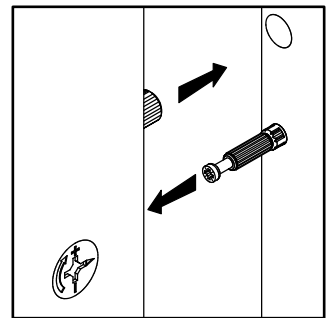
x15



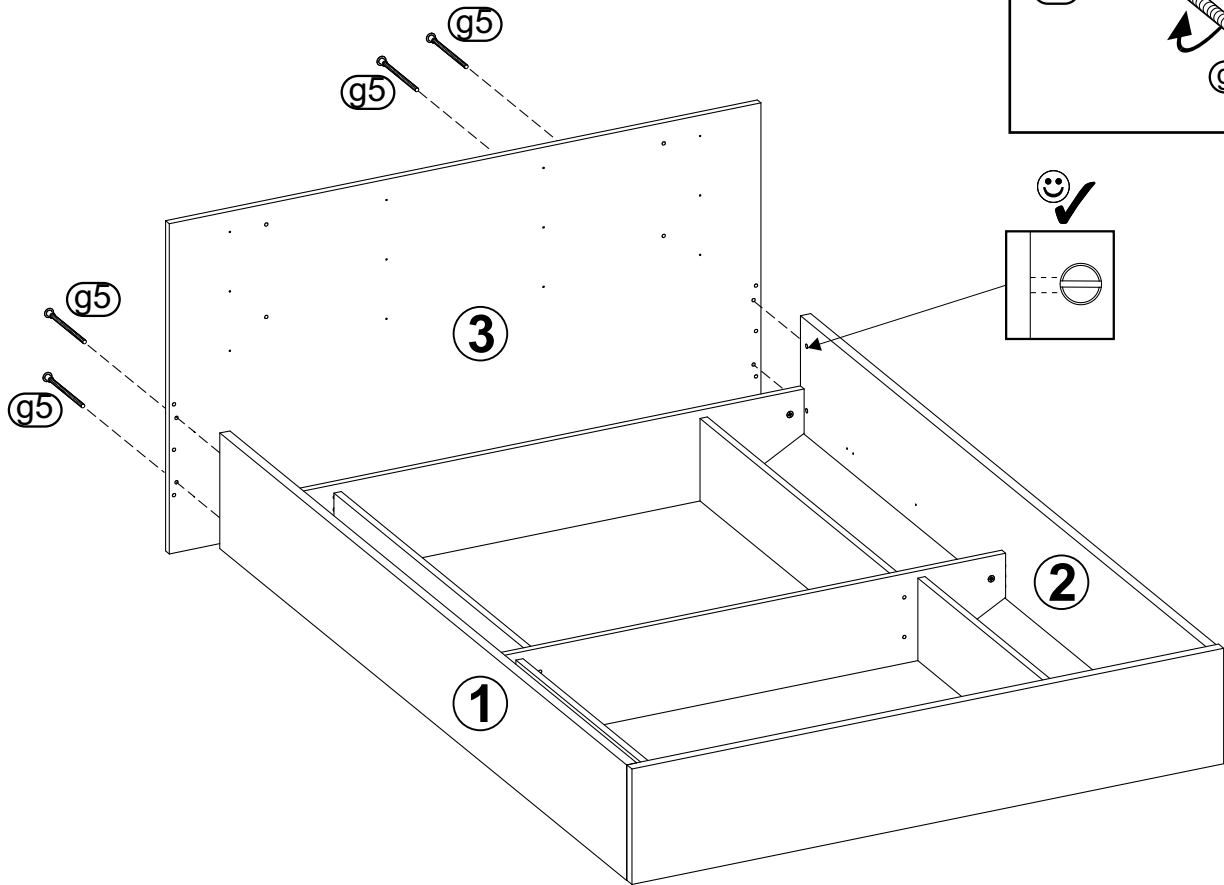
8



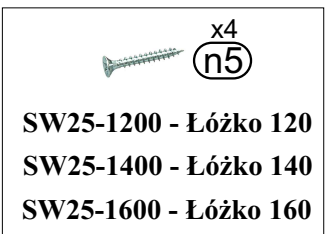
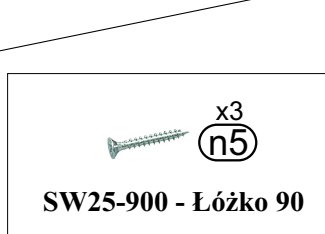
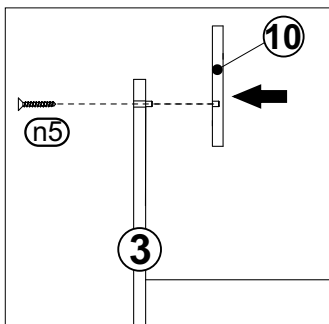
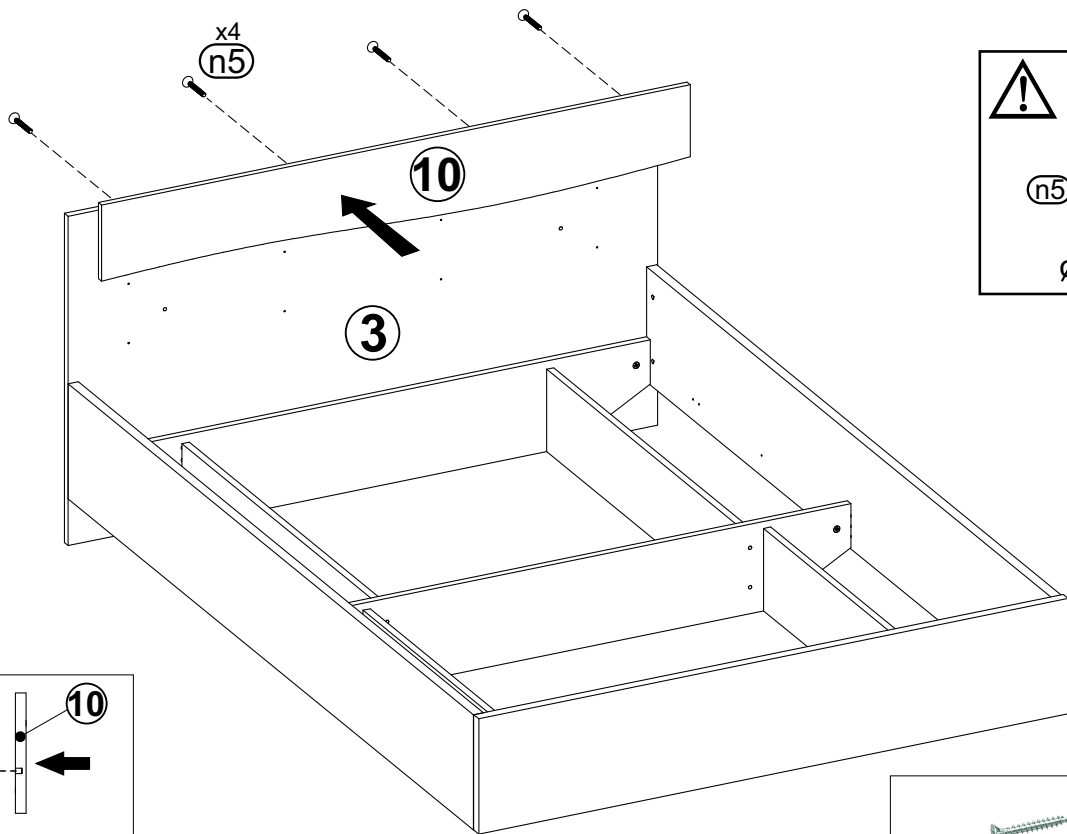
9



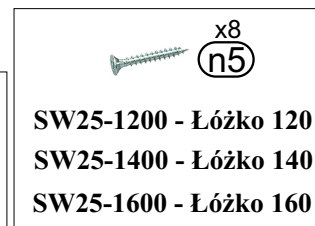
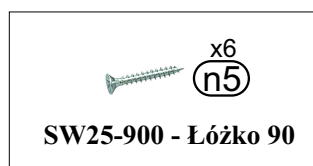
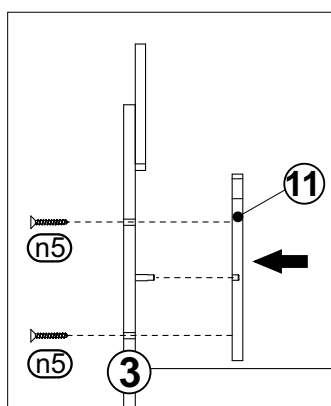
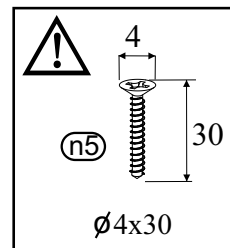
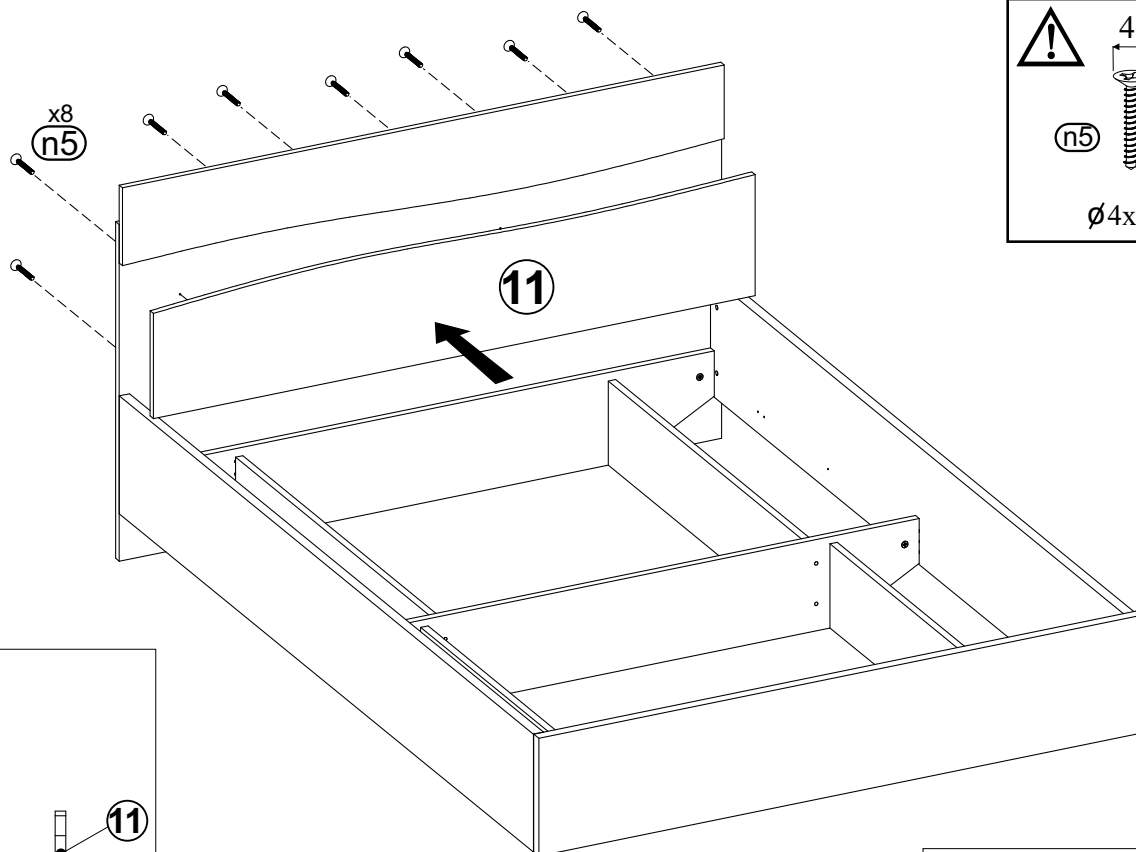
10



11



12



13

