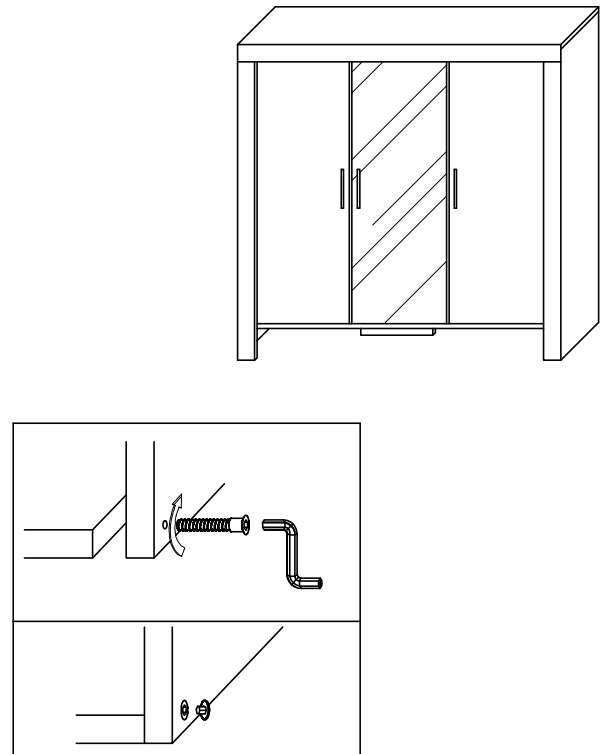
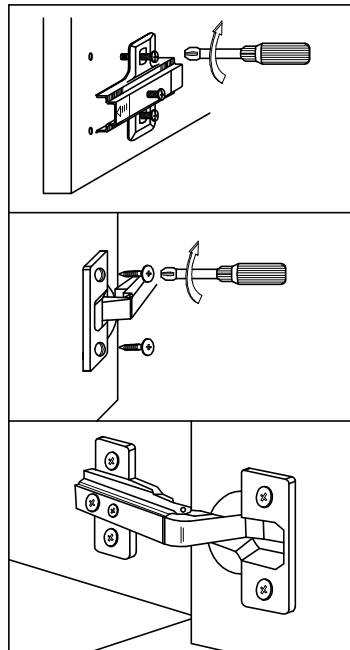
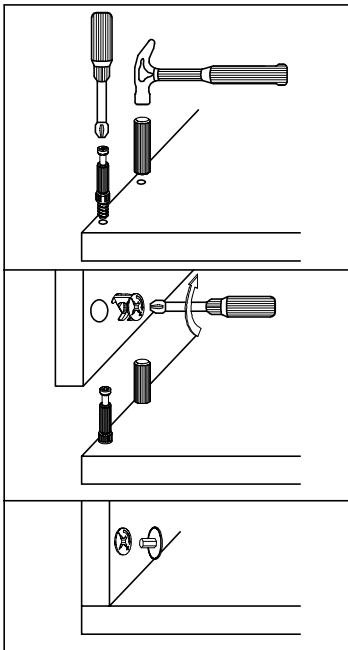


INSTRUKCJA MONTAŻU - TERESA SZAFKA 3D

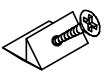



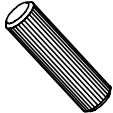


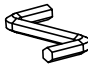
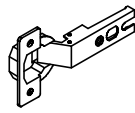
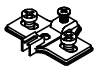
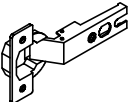
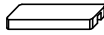
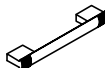





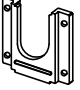
01

UWAGA! KLEJU UŻYWAĆ TYLKO DO MONTAŻU FRONTÓW SZUFLAD

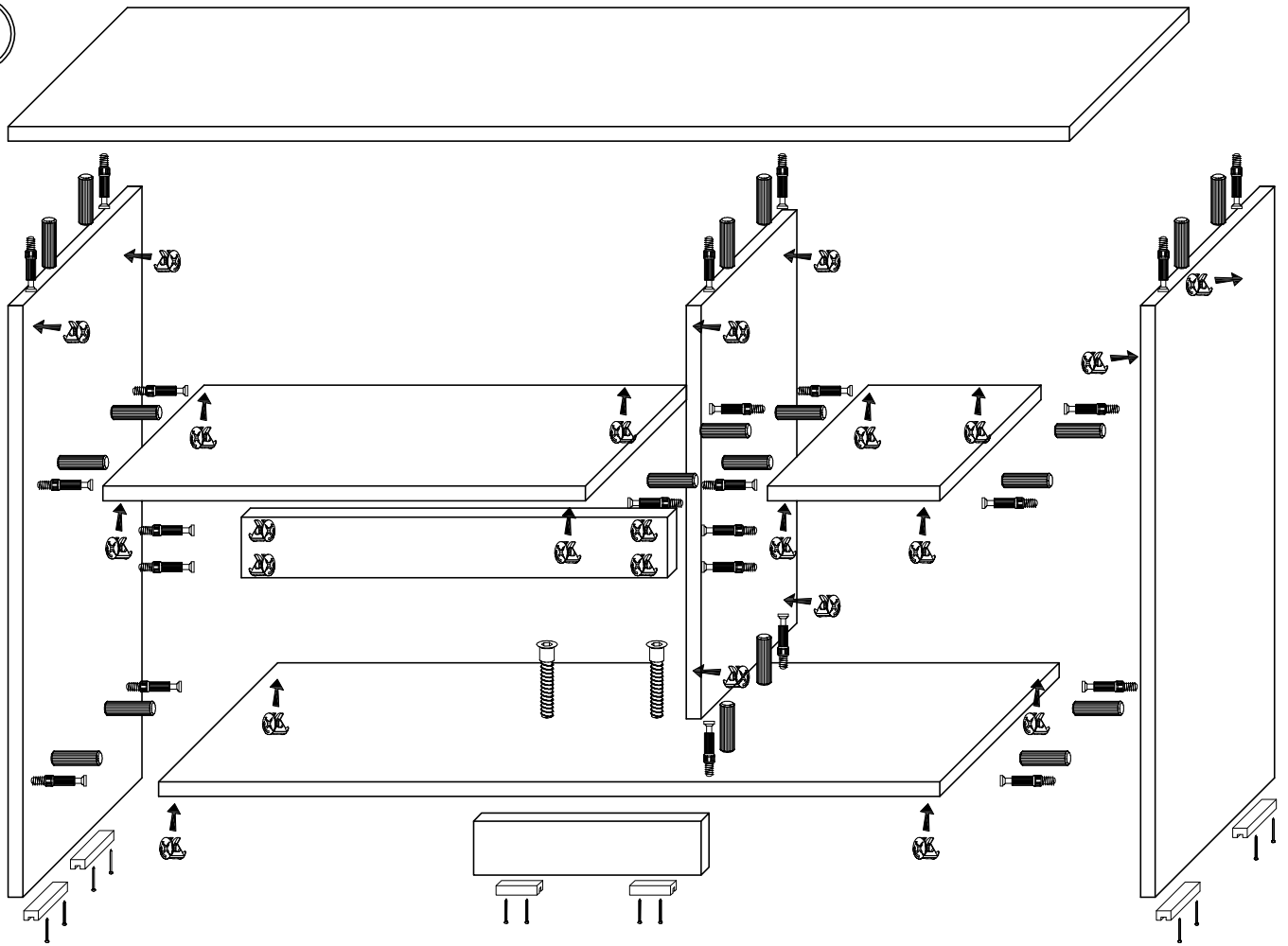


Przed przystąpieniem do montażu należy sprawdzić zawartość paczek pod względem ilości i jakości z instrukcją montażu.

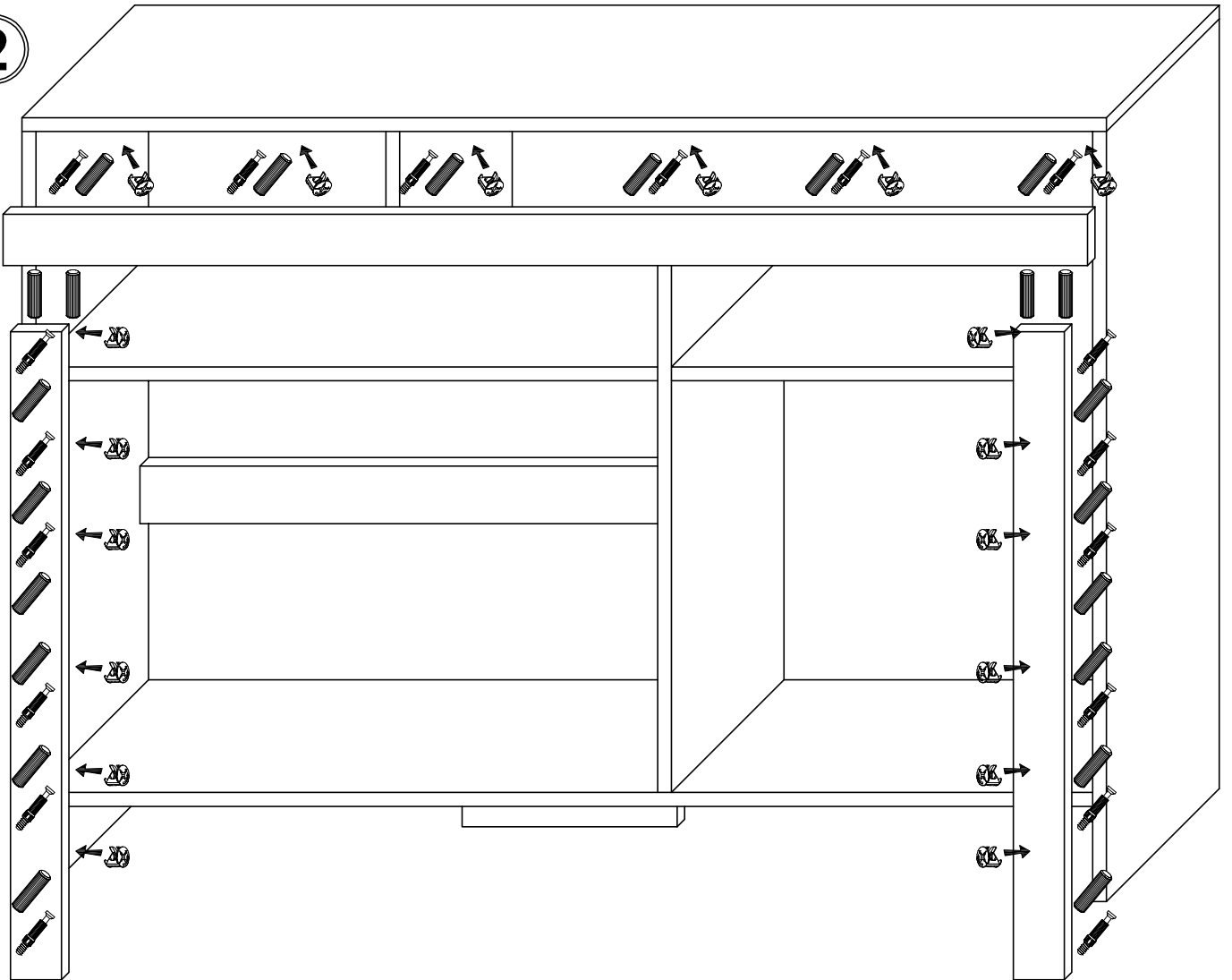
NIE WOLNO montować uszkodzonych elementów mebli, ewentualne ich wady należy zgłosić przed montażem w przeciwnym razie nie będą one podlegać reklamacji.

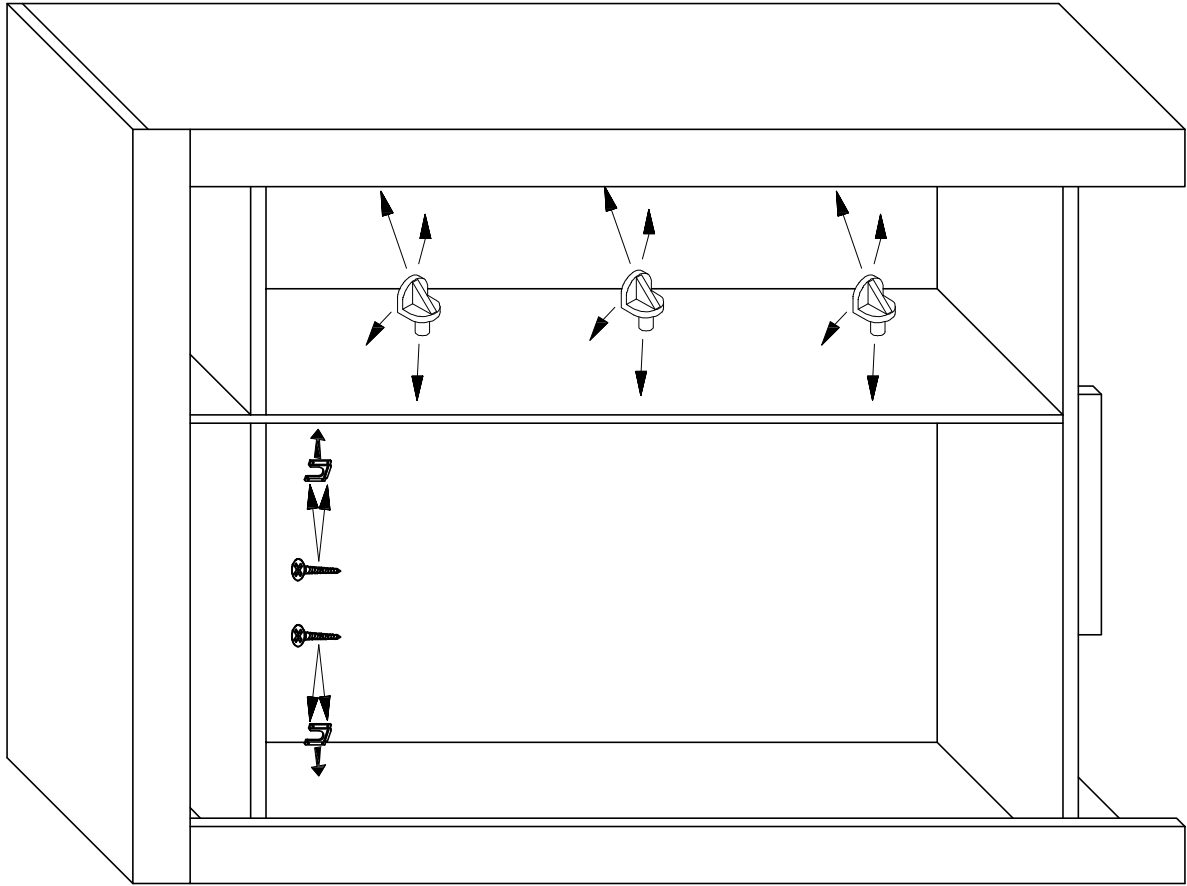
								
21								
								
38	38	38	42	2	2	1	6	10
					3x13 	4x45 		
4	6	3	25	12	8	6	6	2

1

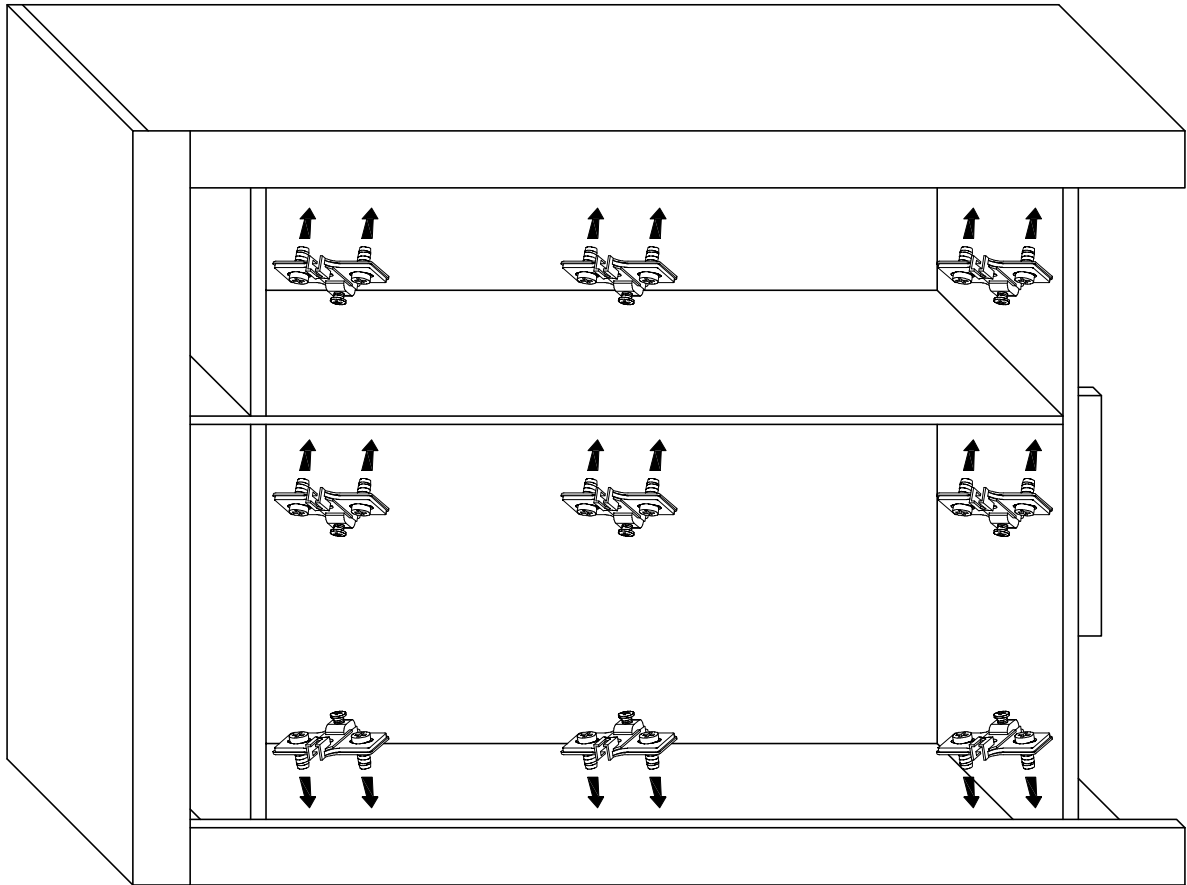


2





4



3

