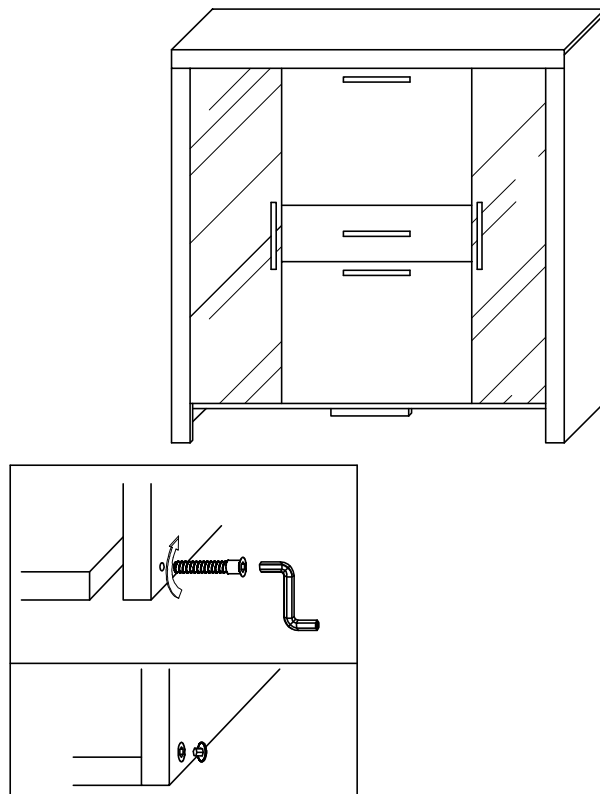
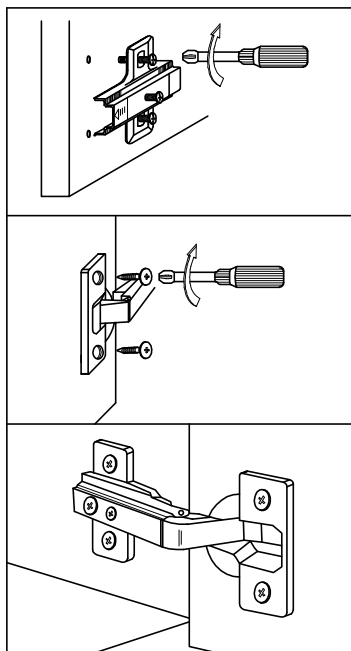
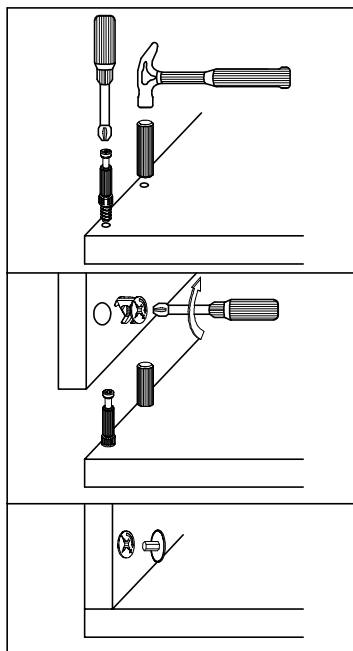


# INSTRUKCJA MONTAŻU - KOMODA PRZESZKLONA 1D2W1S Z BARKIEM

07

**UWAGA! KLEJU UŻYWAĆ TYLKO DO MONTAŻU FRONTÓW SZUFLAD**

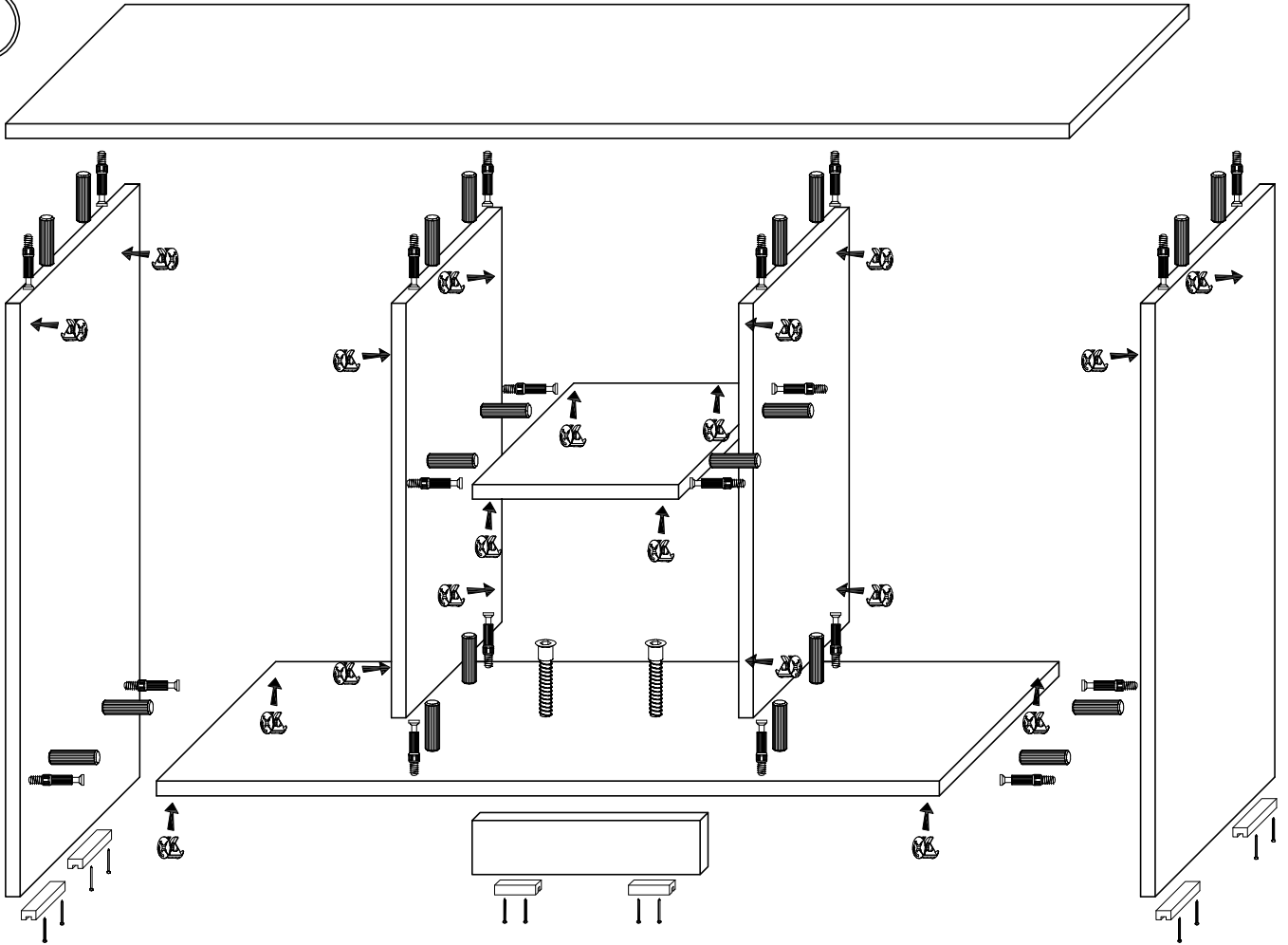


Przed przystąpieniem do montażu należy sprawdzić zawartość paczek pod względem ilości i jakości z instrukcją montażu.

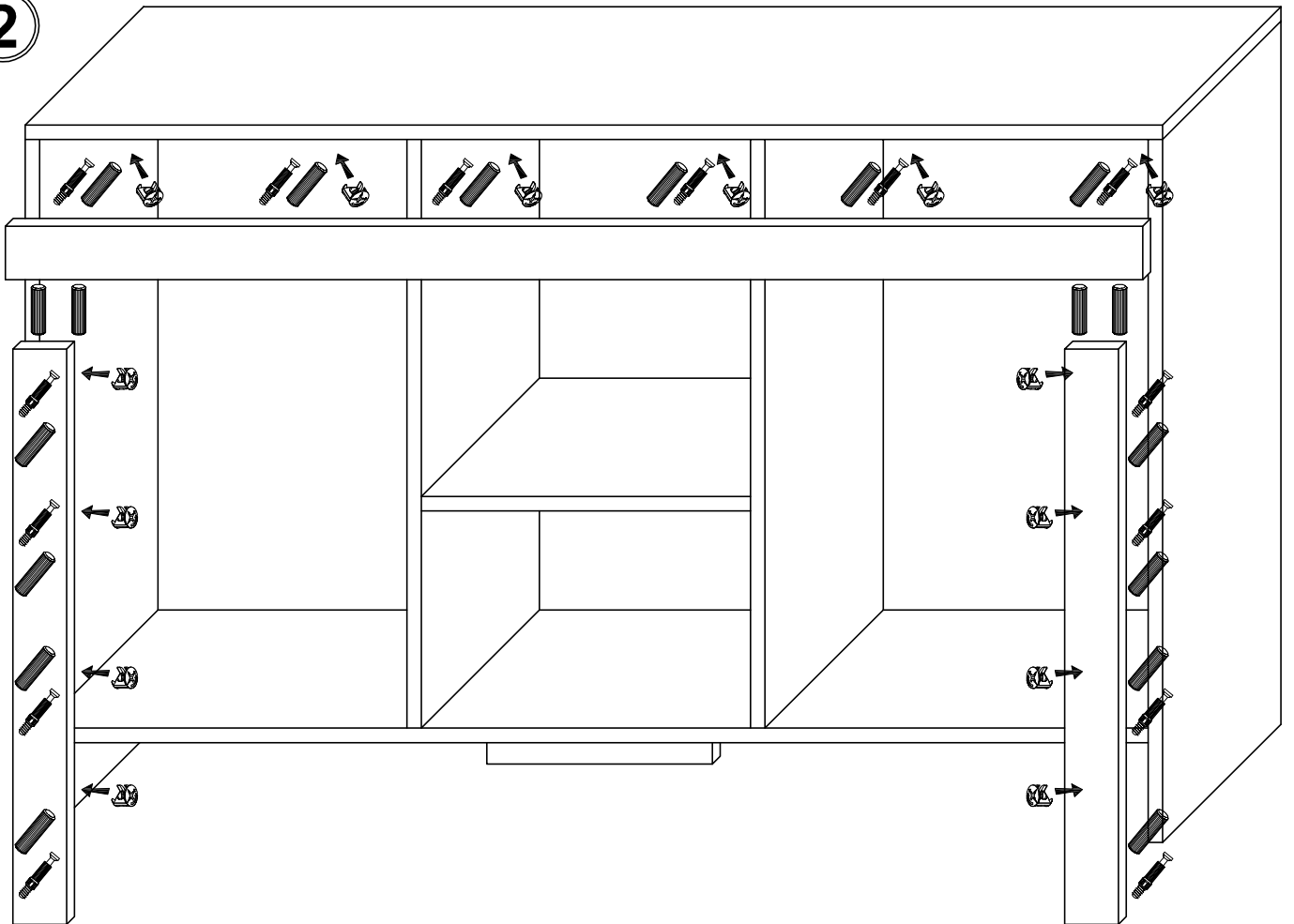
NIE WOLNO montować uszkodzonych elementów mebli, ewentualne ich wady należy zgłosić przed montażem w przeciwnym razie nie będą one podlegać reklamacji.

34	34	34	38	2	2	1	4	8
4	4	6	5	25	1	24	1	1
3x20	3x13	3,5x16	4x4,5	4x30				
4	3	4	6	4	4	15		

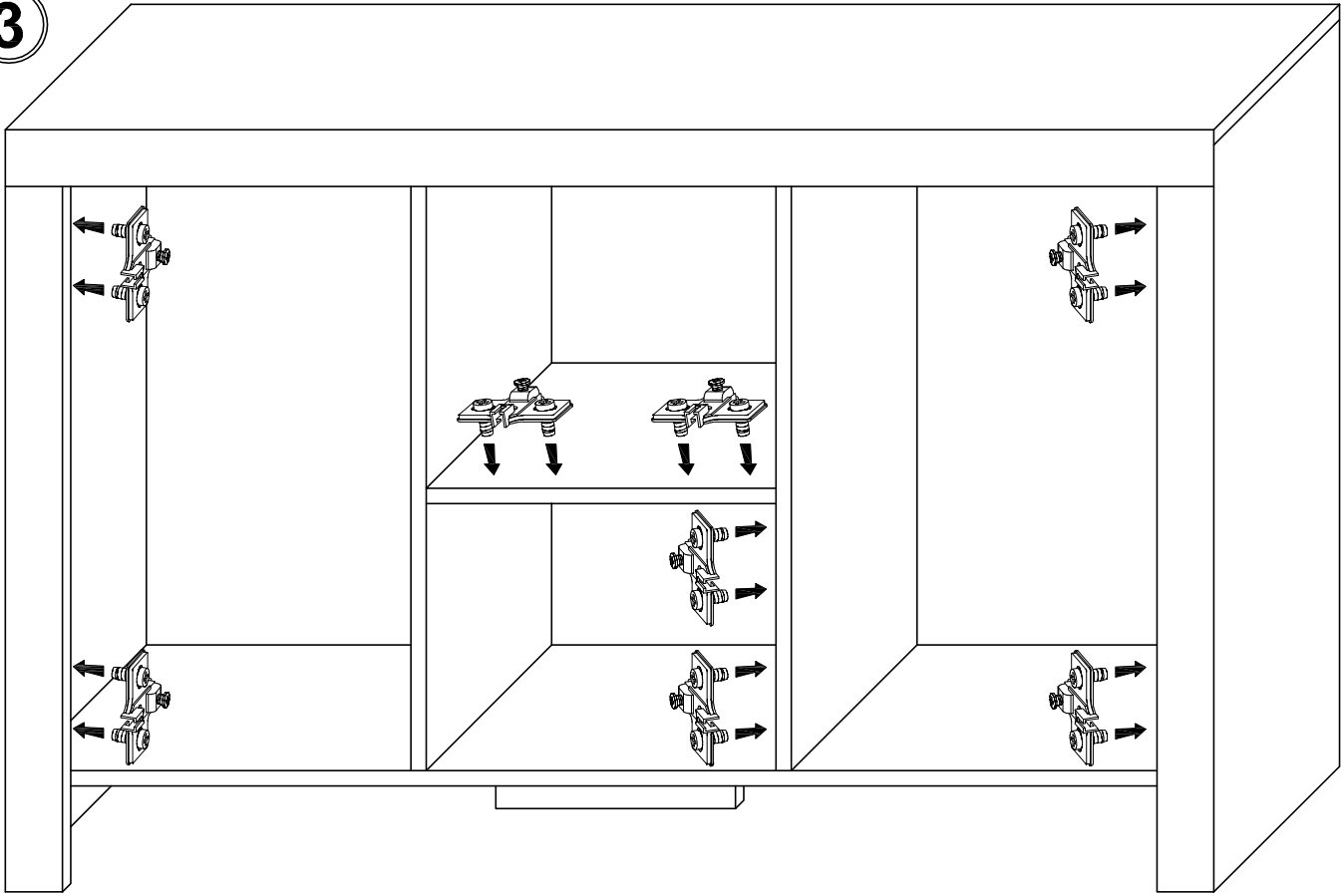
1



2



3



4

