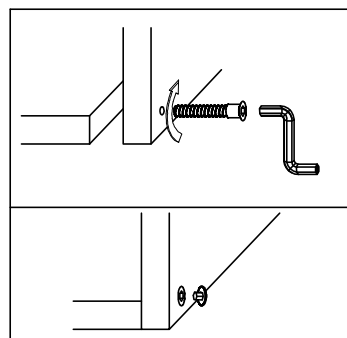
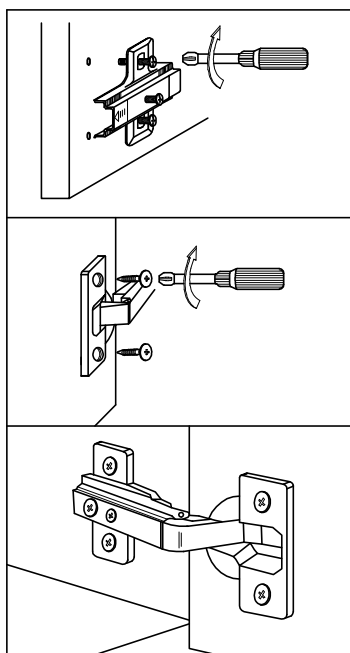
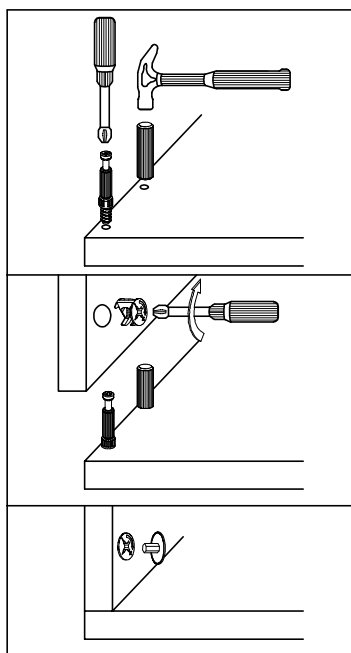
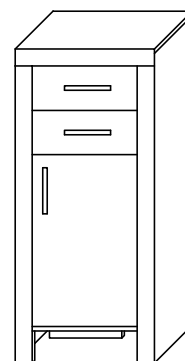


INSTRUKCJA MONTAŻU - TERESA SŁUPEK NISKI 1D2S 08

**UWAGA! KLEJU UŻYWAĆ TYLKO DO
MONTAŻU FRONTÓW SZUFLAD**

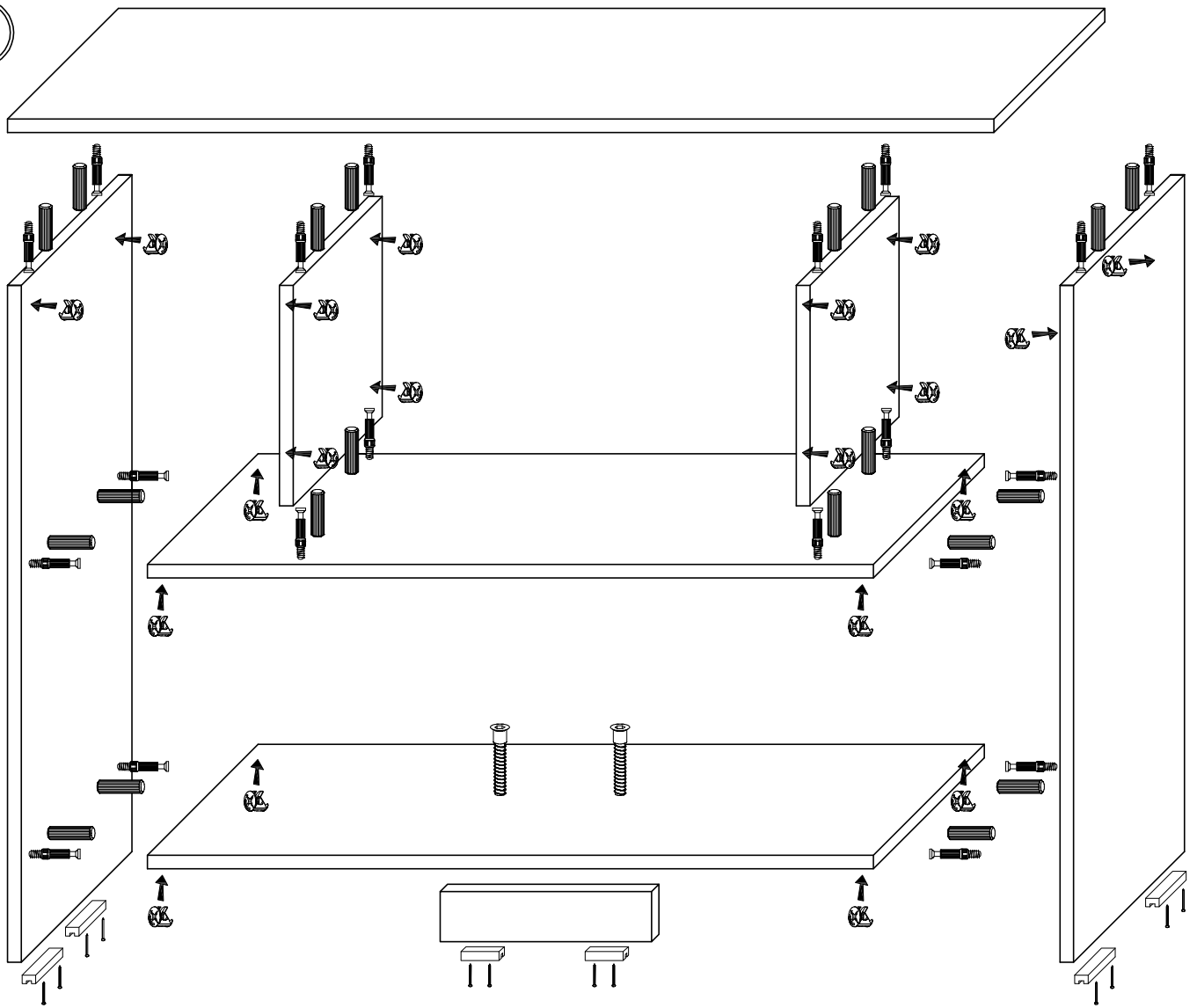


Przed przystąpieniem do montażu należy sprawdzić zawartość paczek pod względem ilości i jakości z instrukcją montażu.

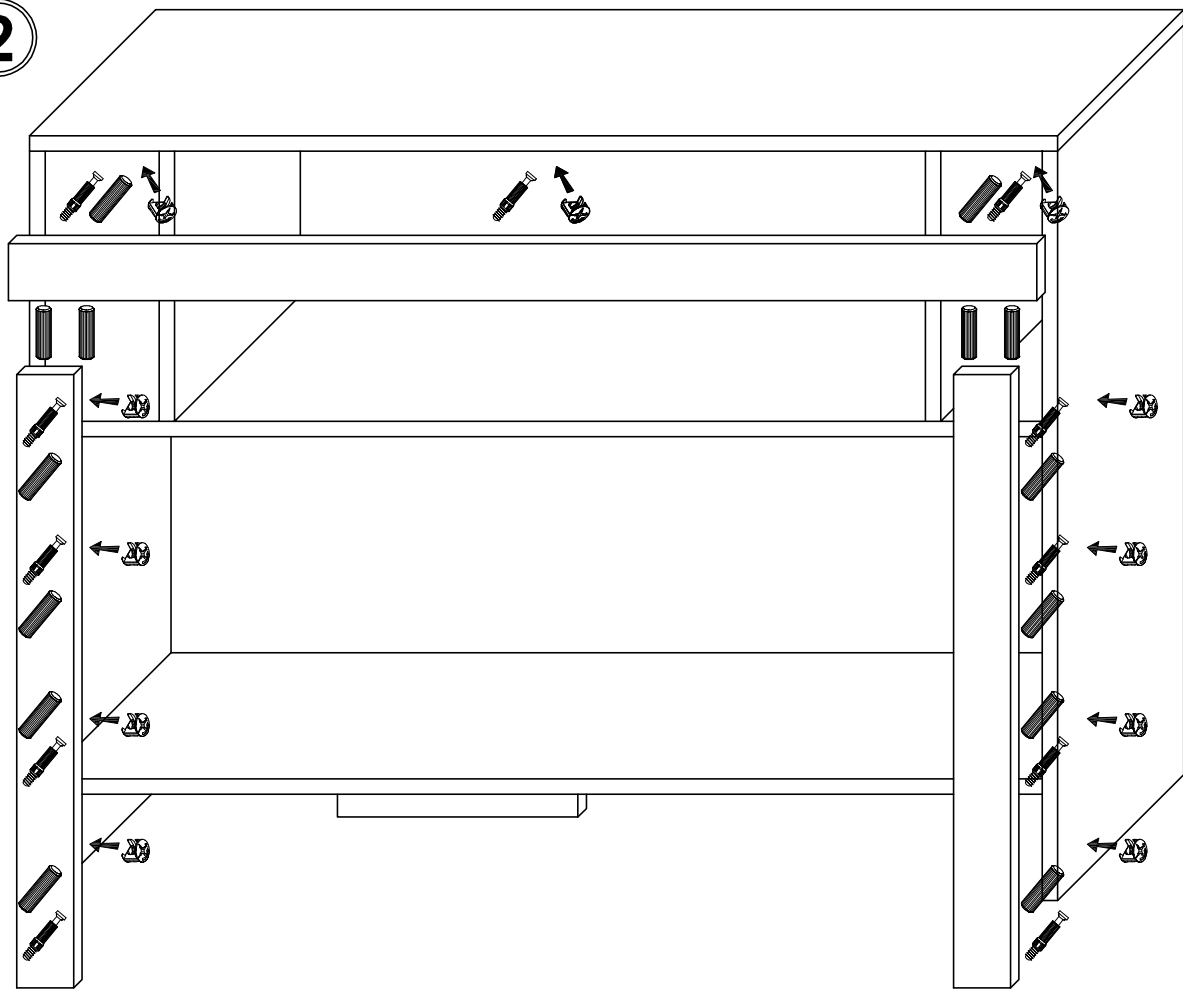
NIE WOLNO montować uszkodzonych elementów mebli, ewentualne ich wady należy zgłosić przed montażem w przeciwnym razie nie będą one podlegały reklamacji.

31	31	31	34	2	2	1	2	2
8	6	3	18	1	4	2	5	
3,5x16	4x45							
8	6	6						

1



2



3

