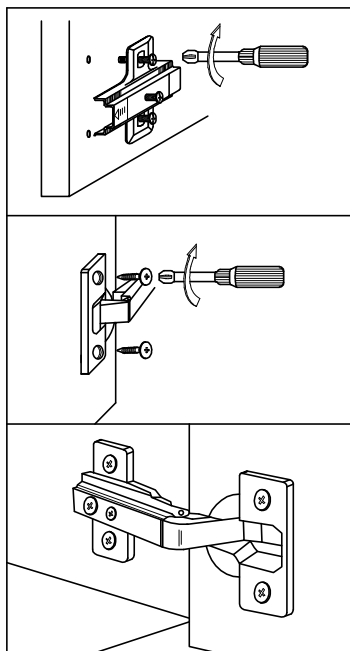
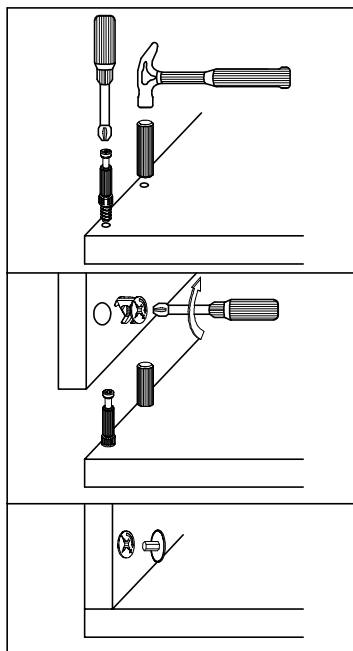
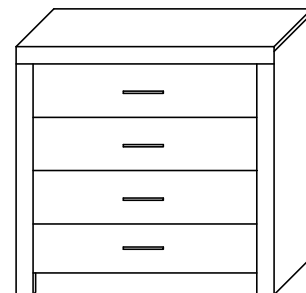


INSTRUKCJA MONTAŻU - TERESA KOMODA 4S 09

**UWAGA! KLEJU UŻYWAĆ TYLKO DO
MONTAŻU FRONTÓW SZUFLAD**

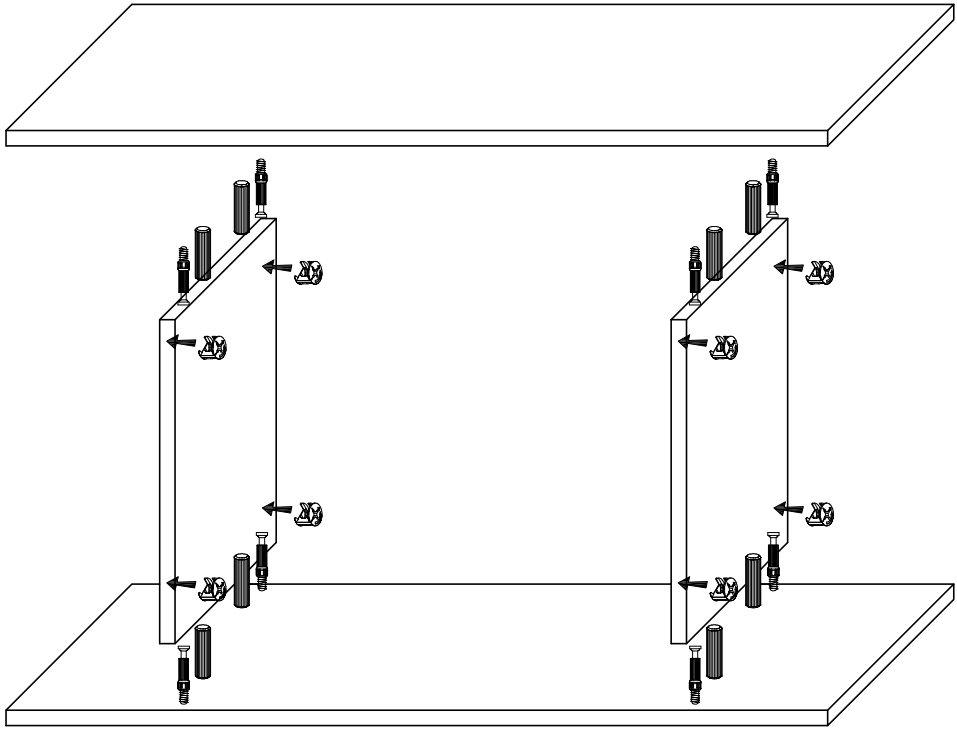


Przed przystąpieniem do montażu należy sprawdzić zawartość paczek pod względem ilości i jakości z instrukcją montażu.

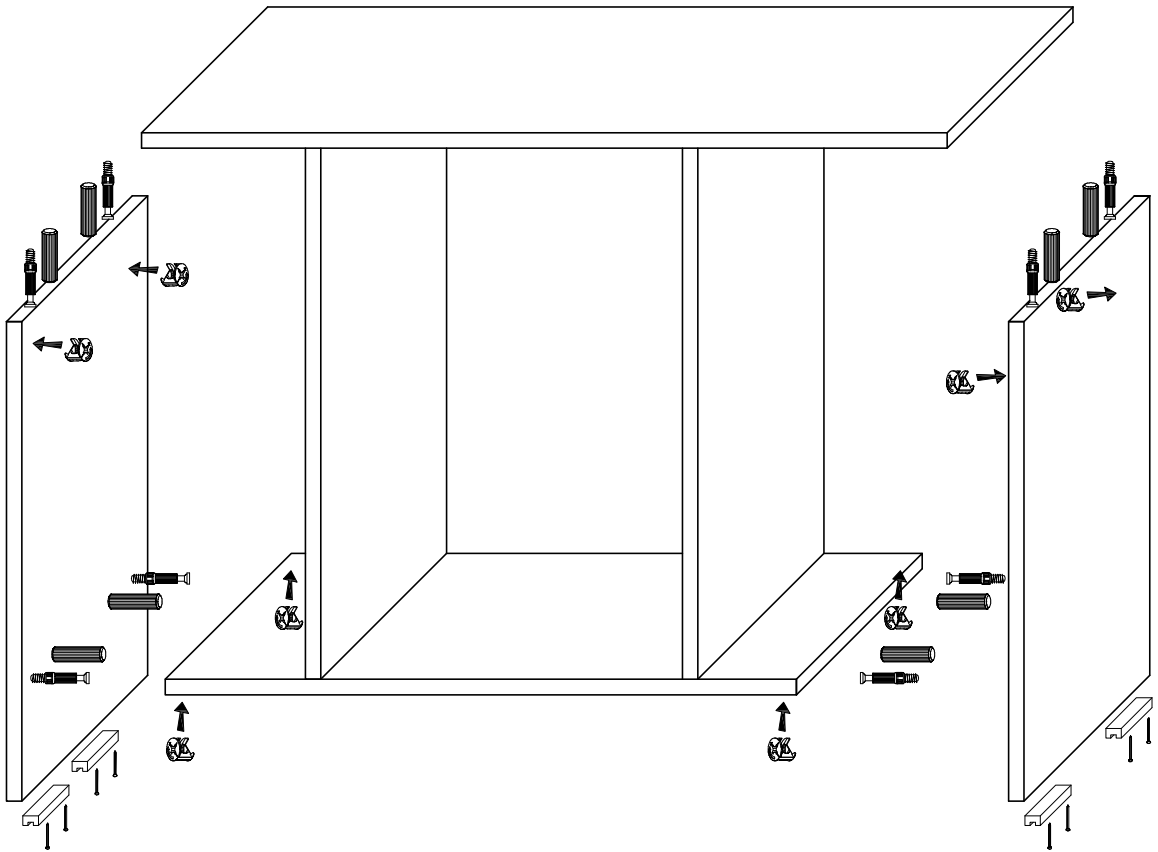
NIE WOLNO montować uszkodzonych elementów mebli, ewentualne ich wady należy zgłosić przed montażem w przeciwnym razie nie będą one podlegać reklamacji.

28	28	28	32	2	2	1	16	6
					3,5x16	4x45		
4	20	3	24	4	16	8	6	8

1



2



3

