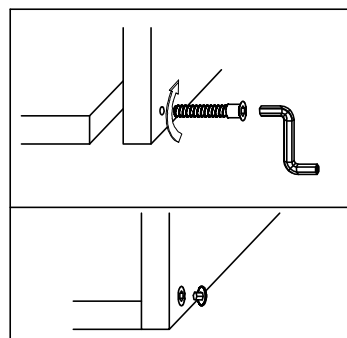
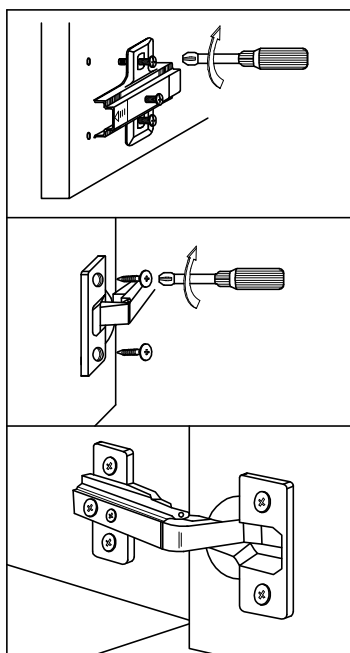
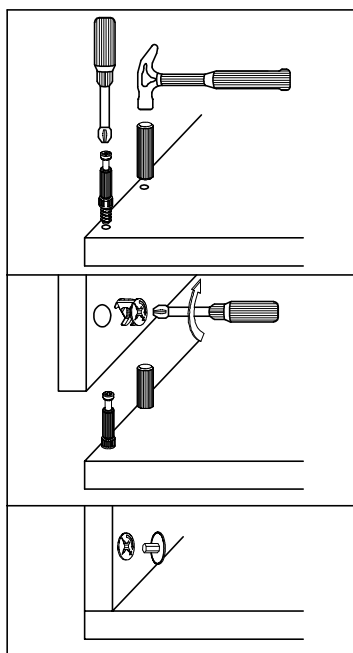
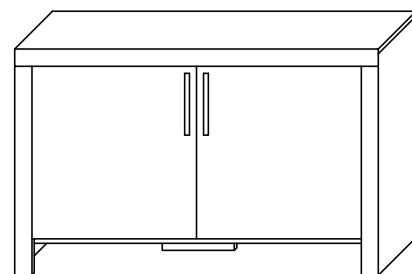


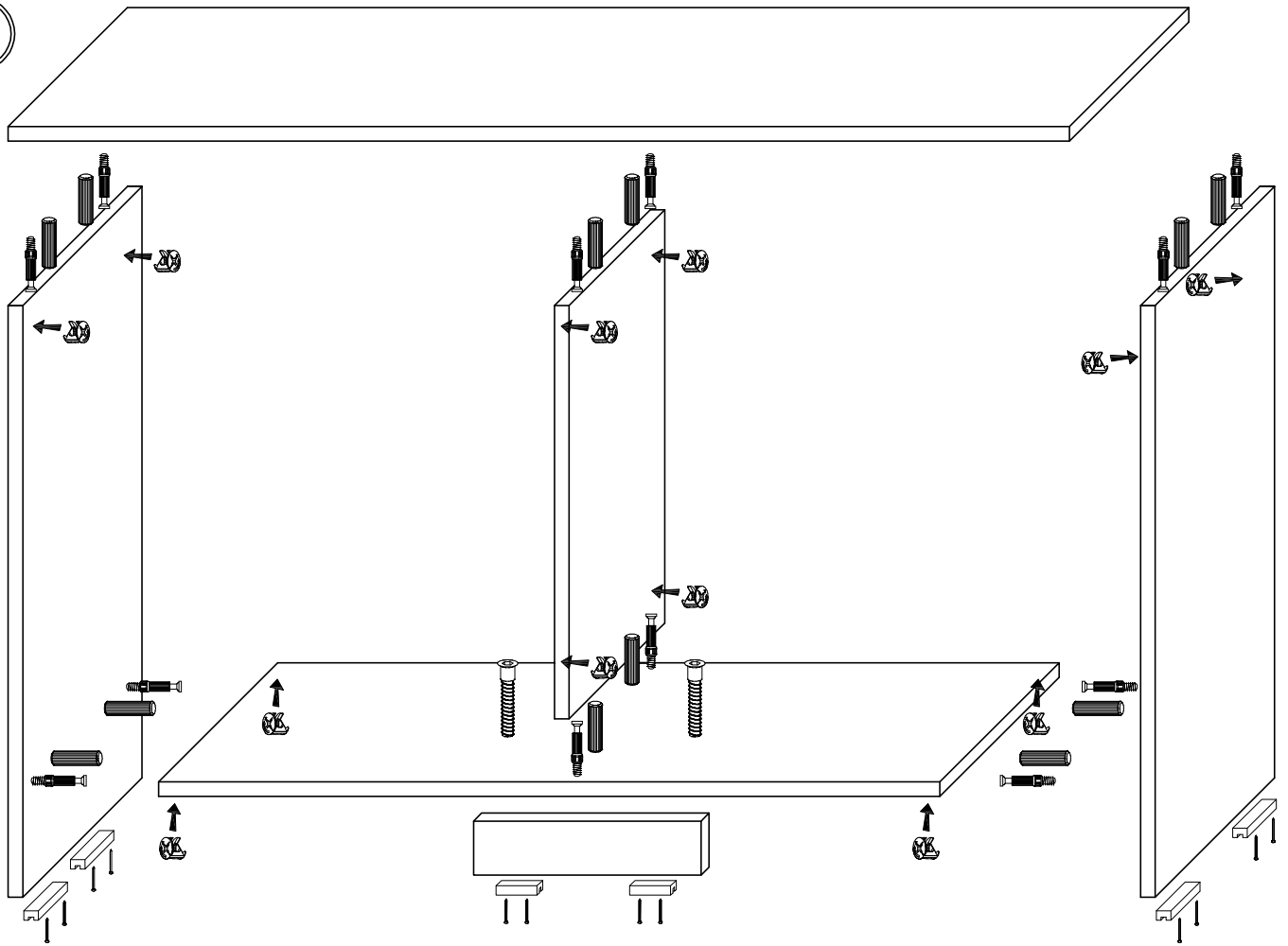
INSTRUKCJA MONTAŻU - TERESA KOMODA NISKA 2D 12



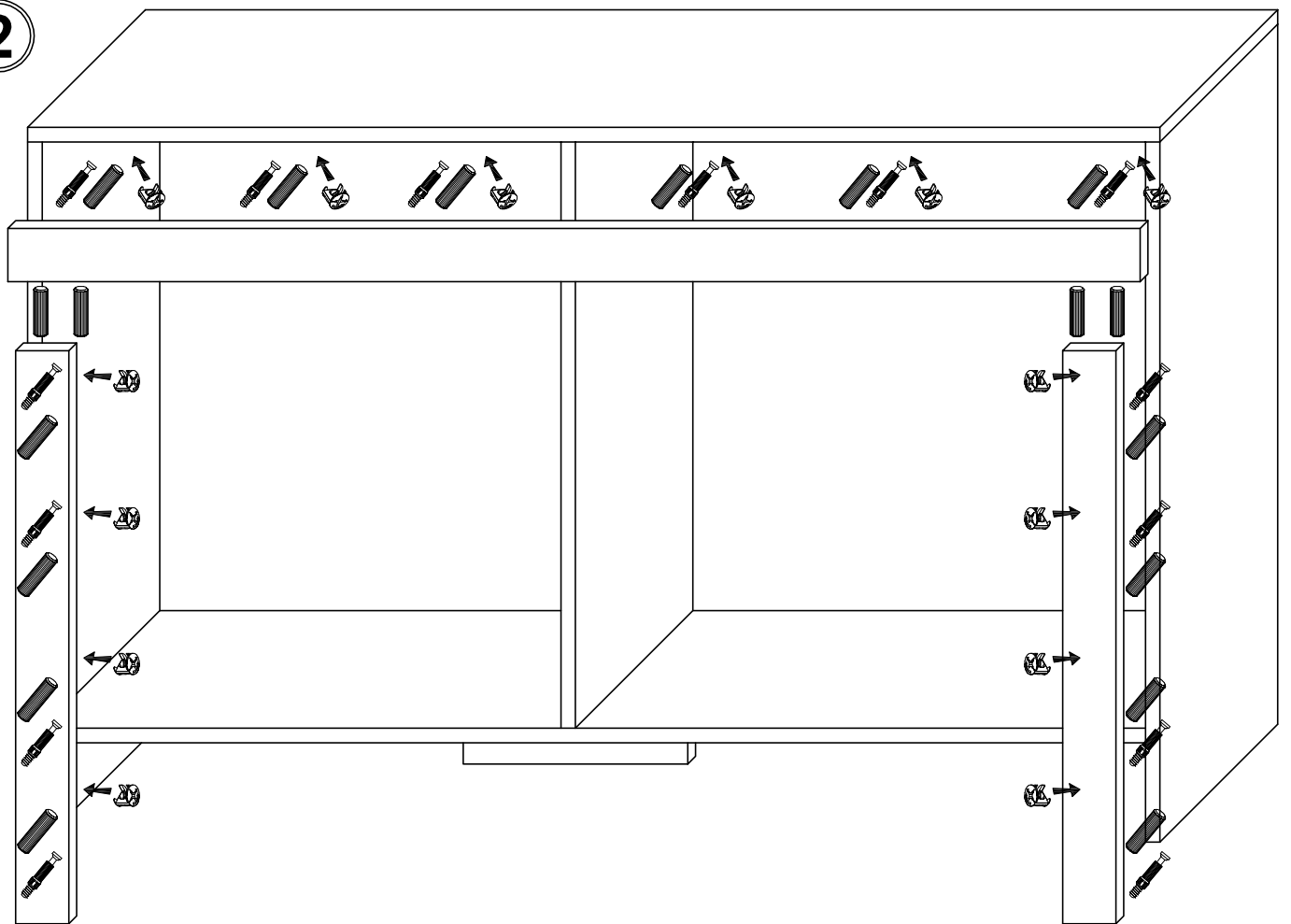
Przed przystąpieniem do montażu należy sprawdzić zawartość paczek pod względem ilości i jakości z instrukcją montażu.
NIE WOLNO montować uszkodzonych elementów mebli, ewentualne ich wady należy zgłosić przed montażem w przeciwnym razie nie będą one podlegać reklamacji.

26	26	26	30	2	2	1	4	4
				4x45 				
6	2	20	8	4	4	6		

1



2



3

