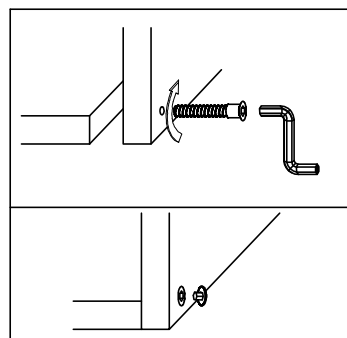
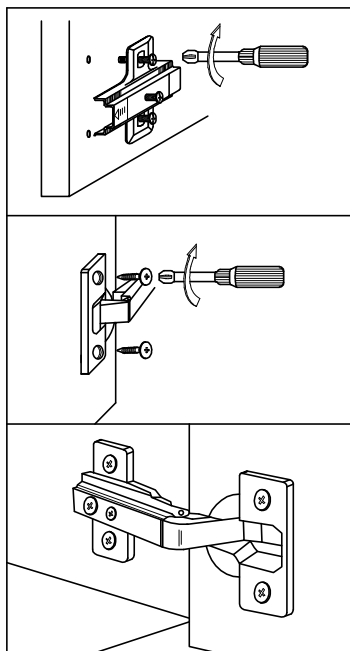
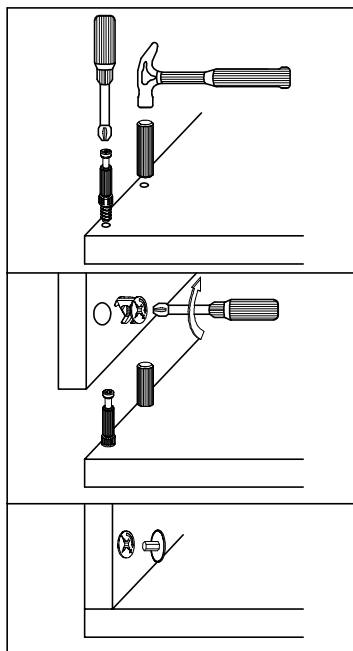
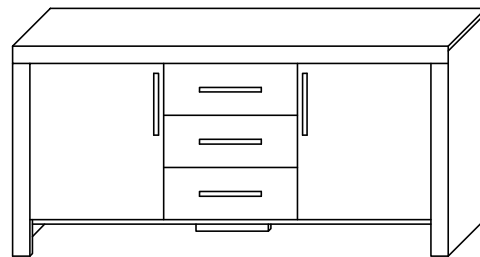


INSTRUKCJA MONTAŻU - TERESA KOMODA 2D3S




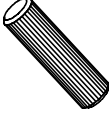


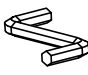
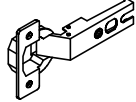
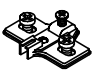

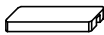
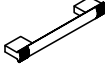




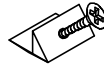



13

UWAGA! KLEJU UŻYWAĆ TYLKO DO MONTAŻU FRONTÓW SZUFLAD

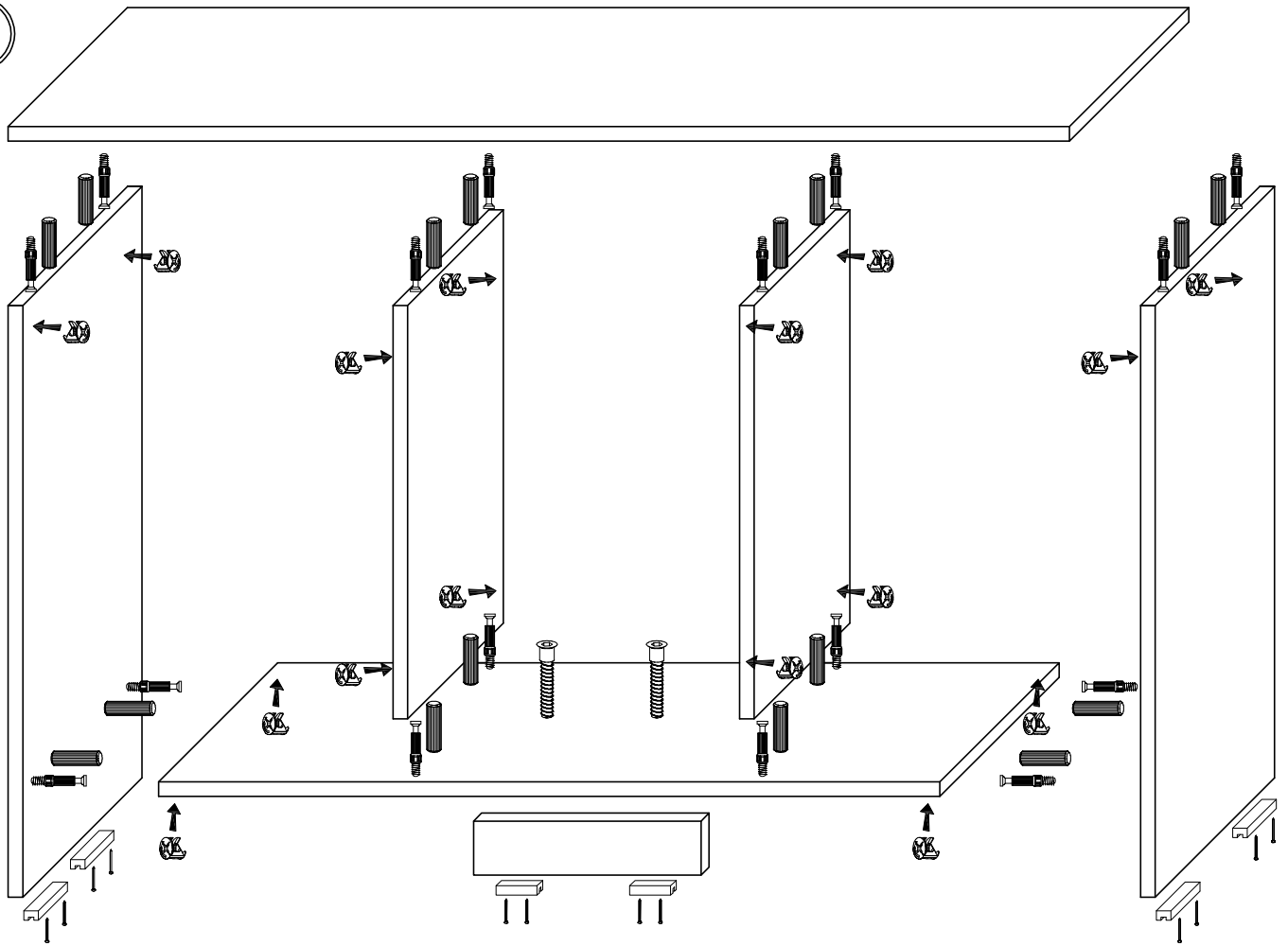


Przed przystąpieniem do montażu należy sprawdzić zawartość paczek pod względem ilości i jakości z instrukcją montażu.

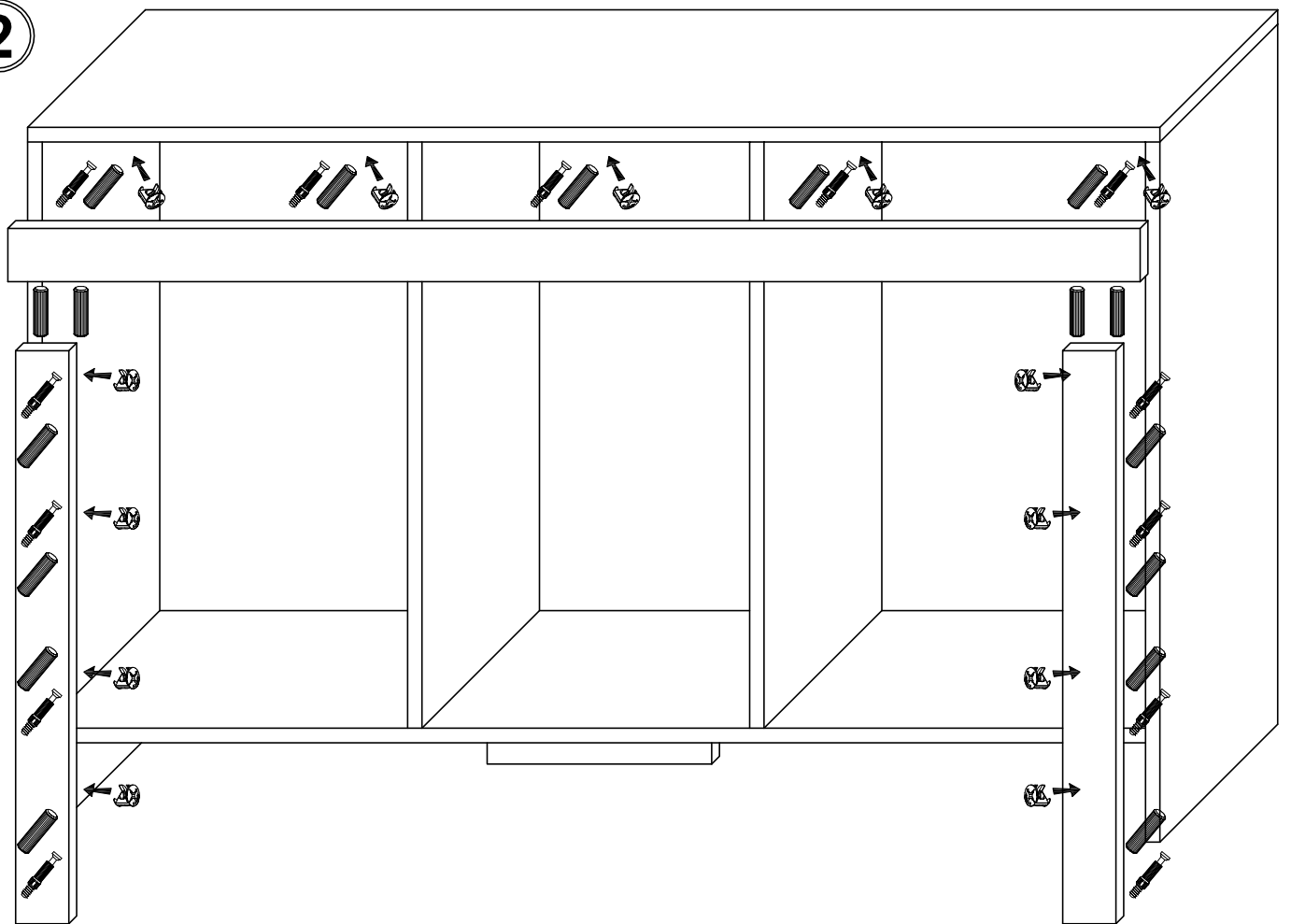
NIE WOLNO montować uszkodzonych elementów mebli, ewentualne ich wady należy zgłosić przed montażem w przeciwnym razie nie będą one podlegać reklamacji.

								
30	30	30	34	2	2	1	4	4
								
12	6	5	24	2	8	3	15	
3,5x16	4x45							
								
4	10	10						

1



2



3

