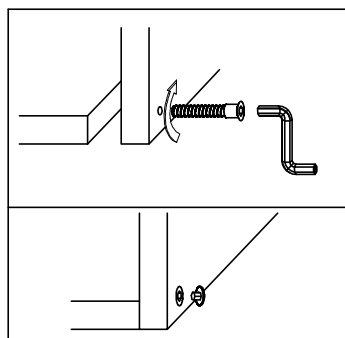
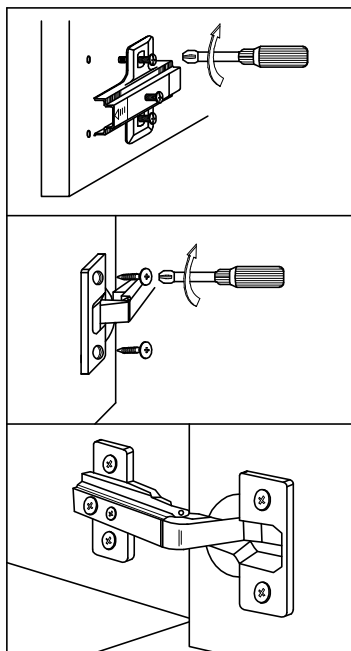
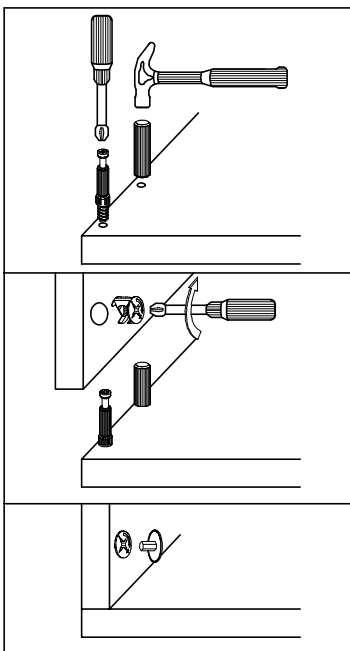
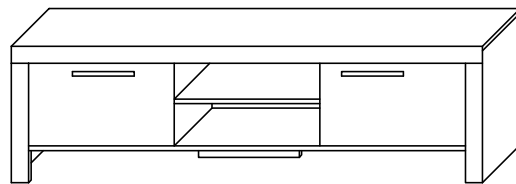


INSTRUKCJA MONTAŻU - TERESA SZAFKA RTV

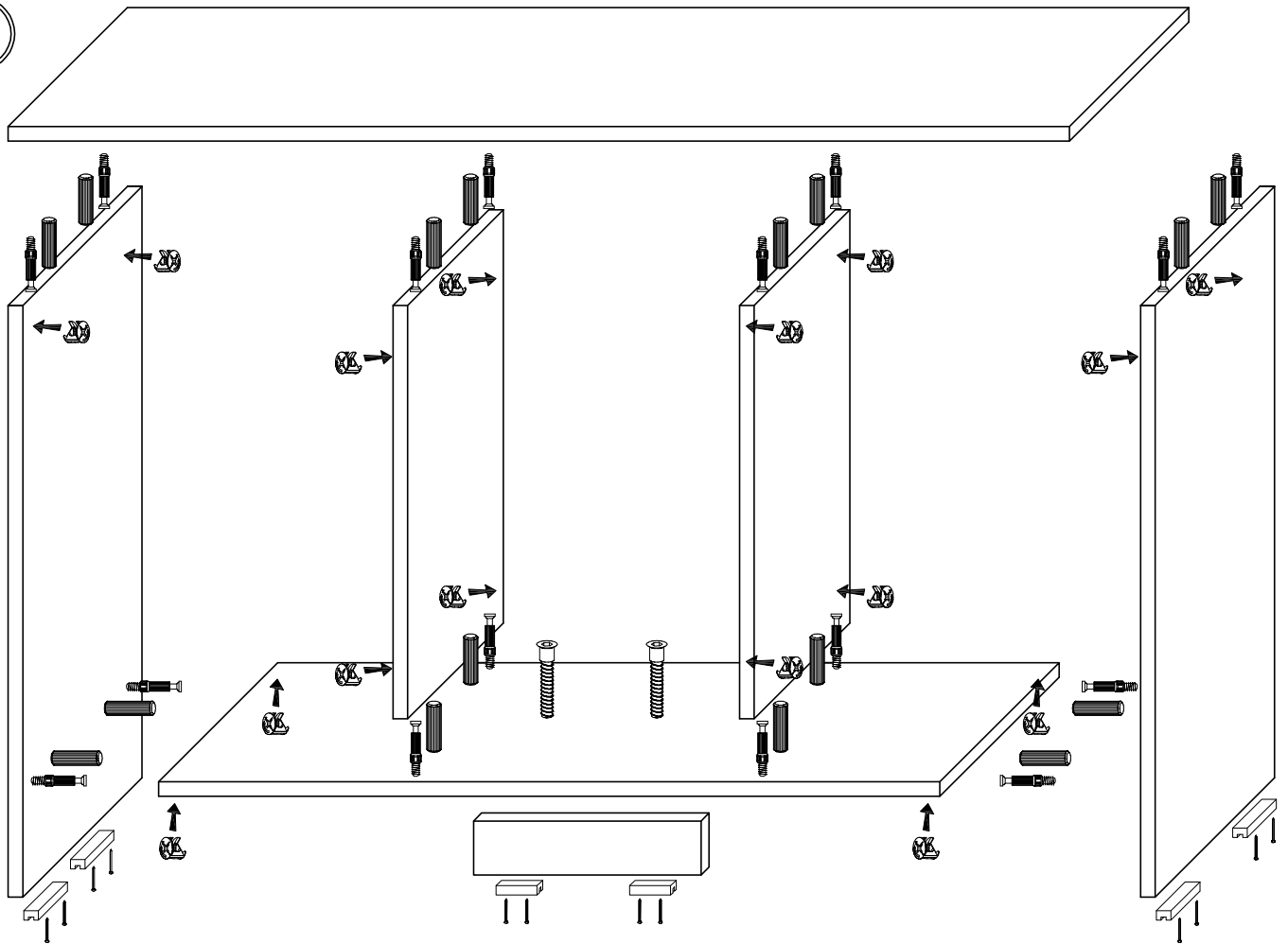
14



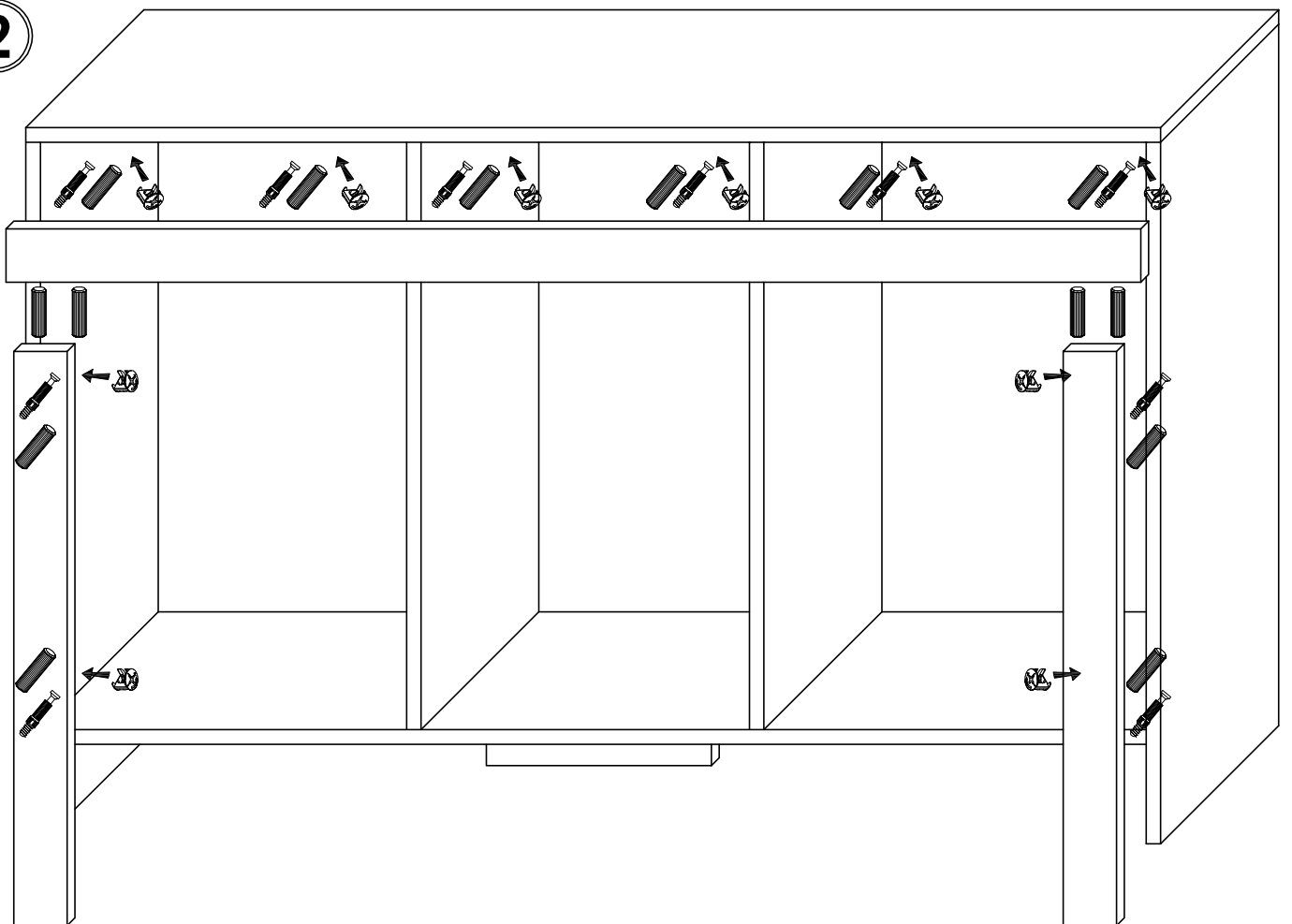
Przed przystąpieniem do montażu należy sprawdzić zawartość paczek pod względem ilości i jakości z instrukcją montażu.
NIE WOLNO montować uszkodzonych elementów mebli, ewentualne ich wady należy zgłosić przed montażem w przeciwnym razie nie będą one podlegać reklamacji.

26	26	26	30	2	2	1	4	4
					3x16	4x45		
6	2	25	4	2	8	4	9	4

1



2



3

