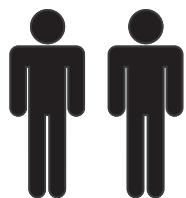


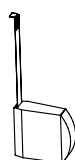
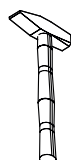
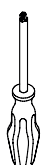
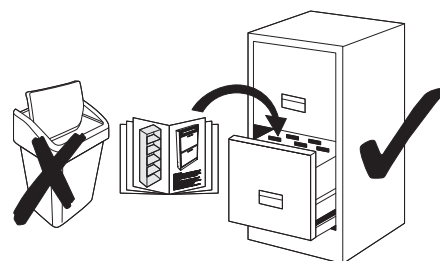
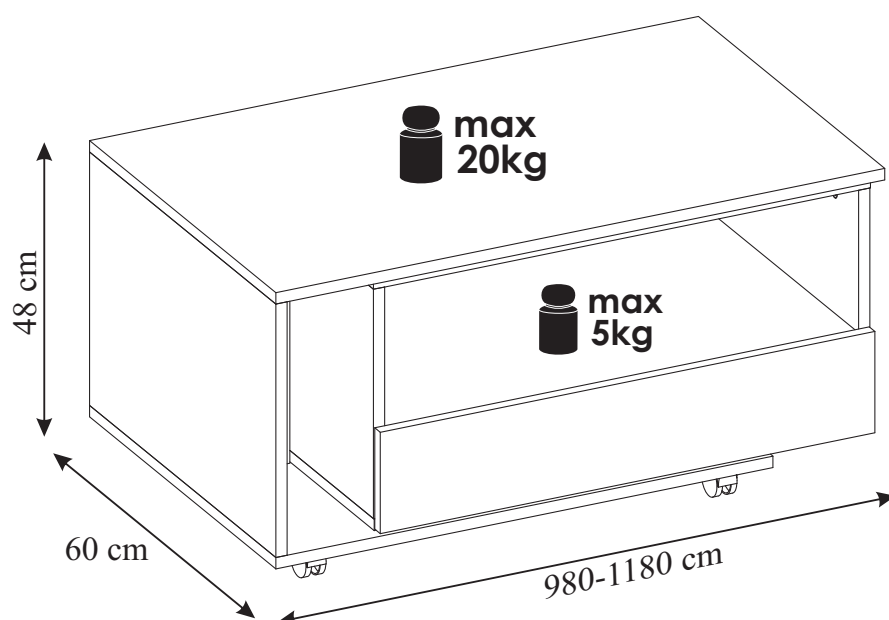
# TOLEDO - TD15 - ŁAWA OBROTOWA 1S



60 min.



**KIELECKA  
FABRYKA  
MEBLI**



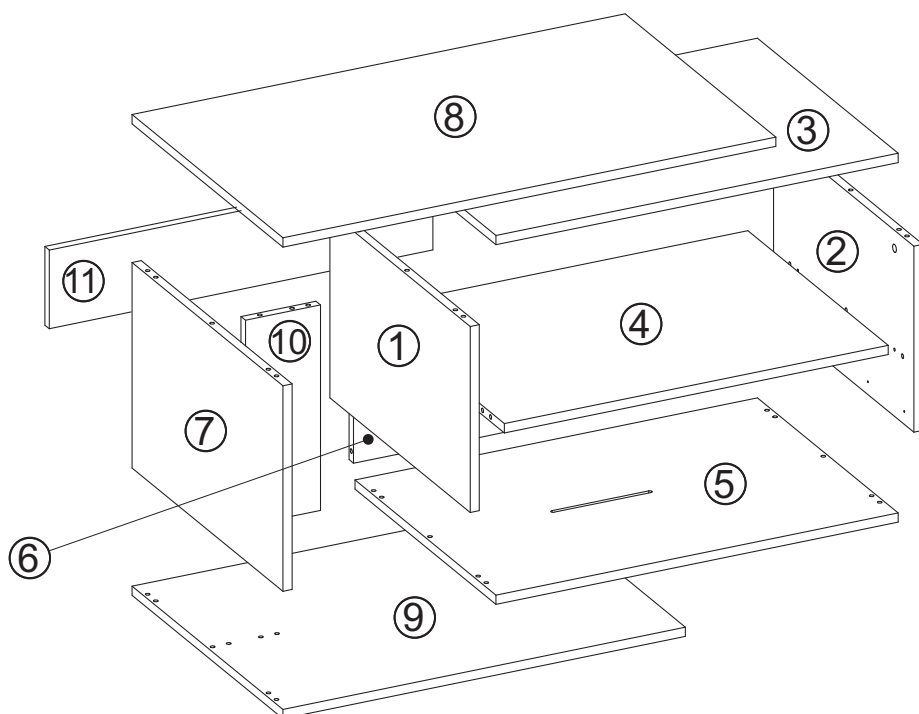
tel. 41 331 63 40,

fax.41 331 64 11

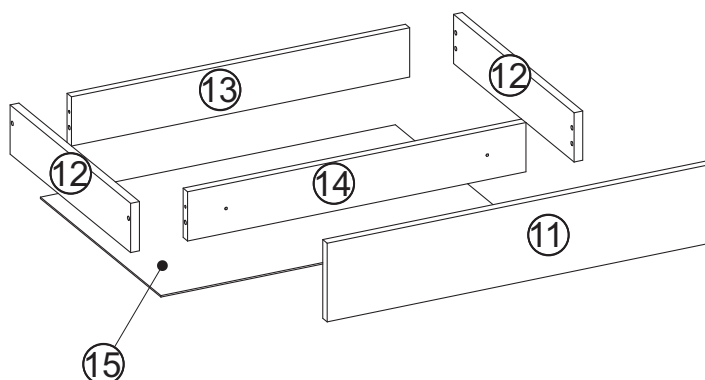
e-mail:biuro@k-f-m.pl

<http://www.kieleckafabrykamebli.pl/>

# TOLEDO - TD15 - ŁAWA OBROTOWA 1S



	Kod	Wymiar	Szt.
①	TD15-01	362x558x18	1
②	TD15-02	362x558x18	1
③	TD15-03	800x560x18	1
④	TD15-04	763x558x18	1
⑤	TD15-05	800x560x18	1
⑥	TD15-06	763x119x18	1
⑦	TD15-07	400x598x18	1
⑧	TD15-08	980x601x18	1
⑨	TD15-09	800x600x18	1
⑩	TD15-10	400x149x18	1
⑪	TD15-11	796x160x18	2
⑫	TD15-12	500x100x18	2
⑬	TD15-13	702x100x18	1
⑭	TD15-14	702x100x18	1
⑮	TD15-15	500x736x3	1









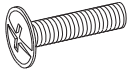





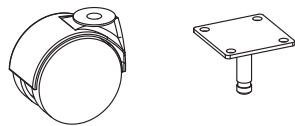


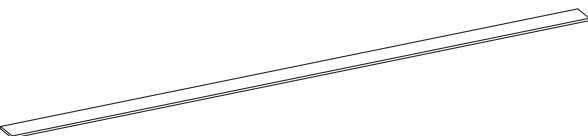
## UWAGA

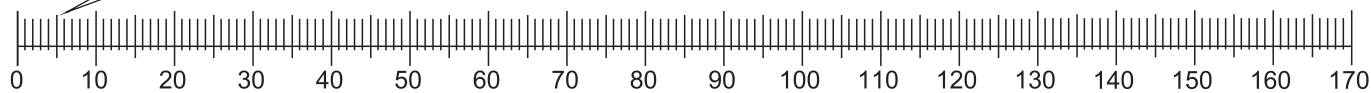
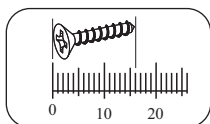
Instrukcja montażu nie jest dokumentacją techniczną, producent zastrzega sobie możliwość zmian konstrukcyjnych.

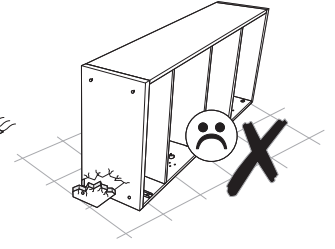
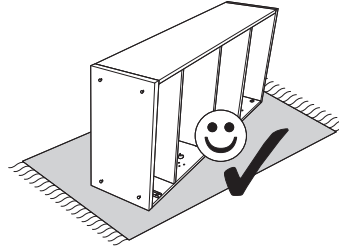
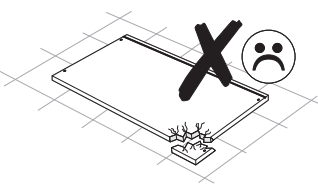
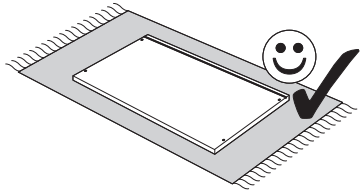
Przed przystąpieniem do montażu należy sprawdzić zawartość paczek pod względem ilości i jakości z instrukcją montażu.

**NIE WOLNO** montować uszkodzonych elementów mebli, ewentualne ich wady należy zgłosić przed montażem w przeciwnym razie nie będą one podlegać reklamacji.

# TOLEDO - TD15 - ŁAWA OBROTOWA 1S

<p>(a1) x37</p>  <p>∅ 8x30</p>	<p>(e1) x13</p> 	<p>(e4) x9</p>  <p>∅ 20</p>	<p>(f1) x13</p> 
<p>(g1) x11</p>  <p>∅ 7x50</p>	<p>(k4) x4</p>  <p>∅ 4x25</p>	<p>(k10) x2</p>  <p>M6x30</p>	<p>(m) x1</p> 
<p>(n1) x28</p>  <p>∅ 3,5x16</p>	<p>(n4) x16</p> 	<p>(o3) x4</p> 	<p>(o8) x2</p> 
<p>(o10) x4</p> 	<p>(p6) x1</p>  <p>L-500</p>		<p>(r2) x2</p> 
<p>(r4) x4</p> 			

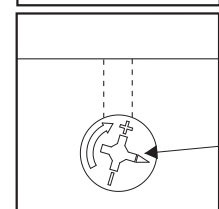
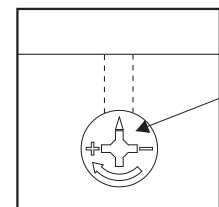
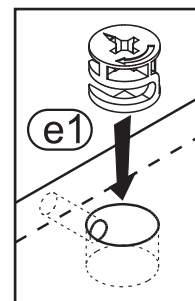
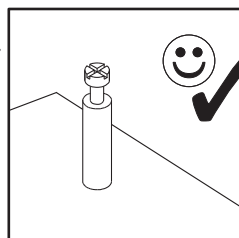
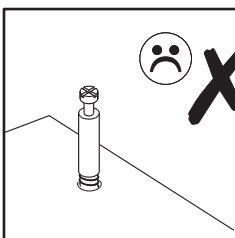
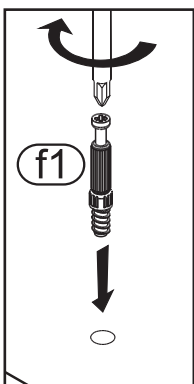
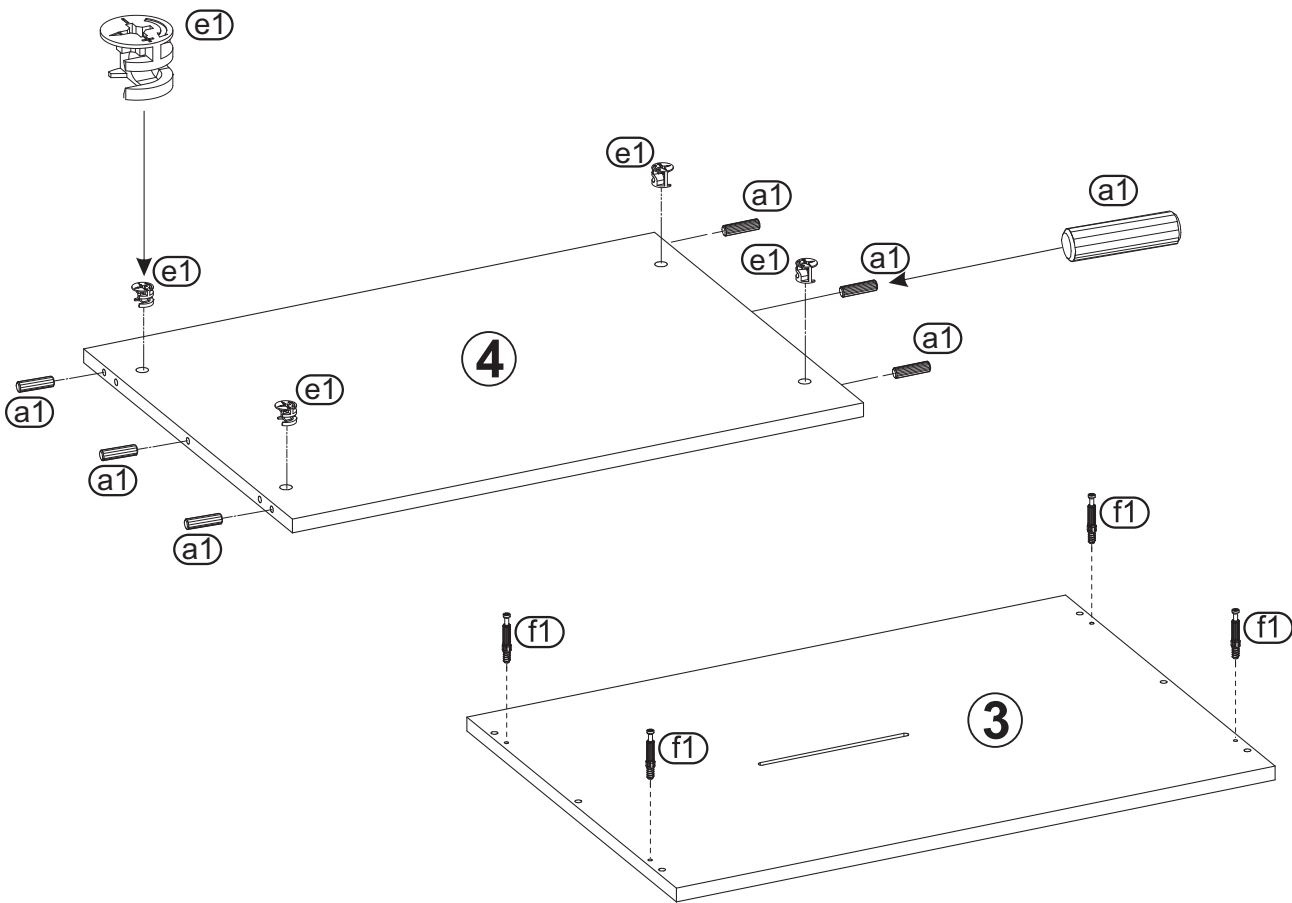
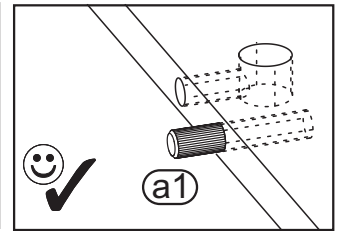
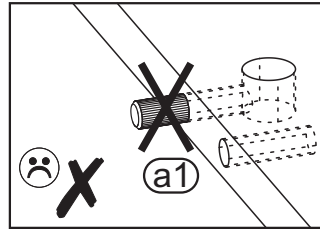
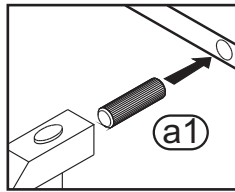




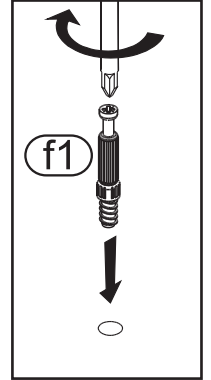
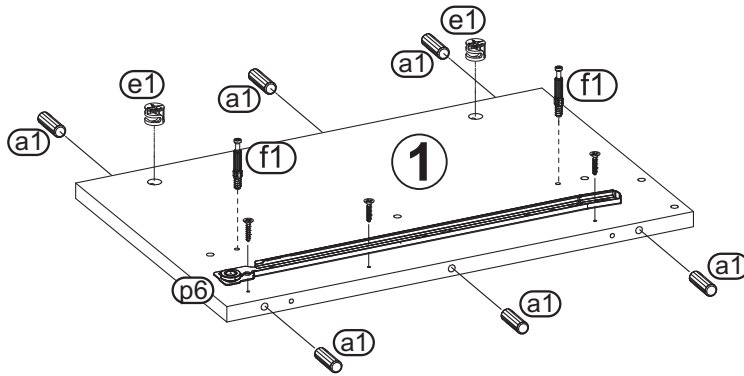
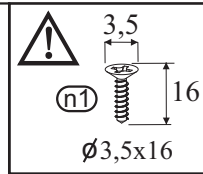
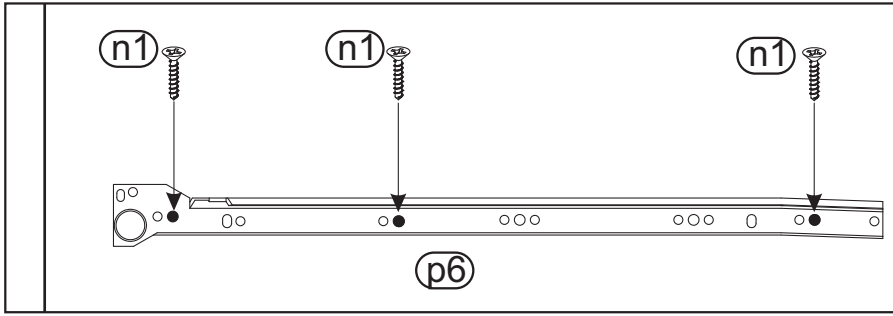
1



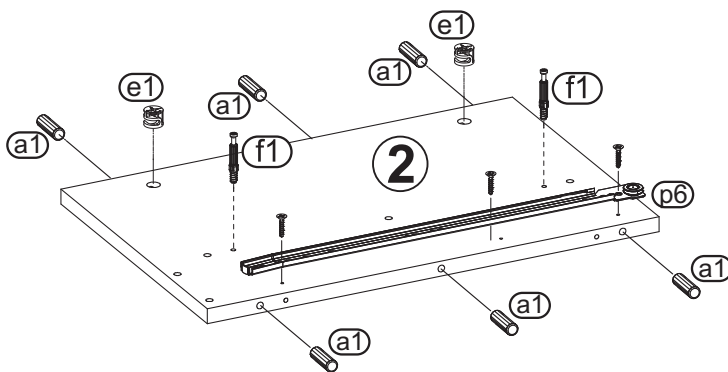
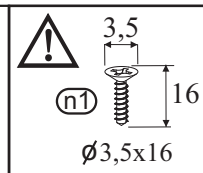
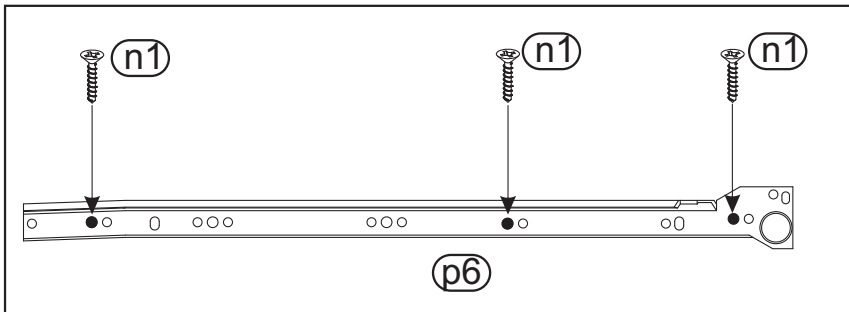
Zwróć szczególną uwagę na prawidłowy otwór podczas wbijania kołków



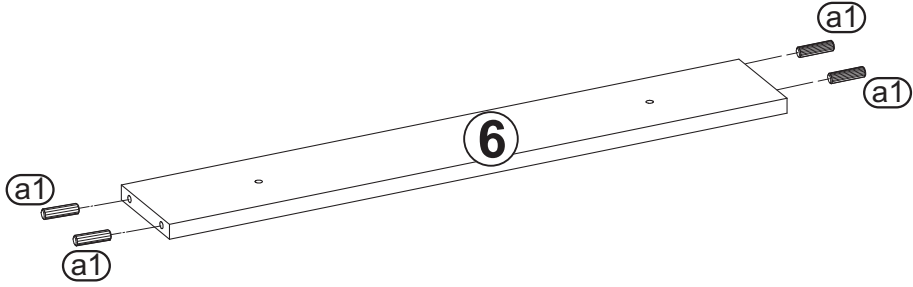
# 2



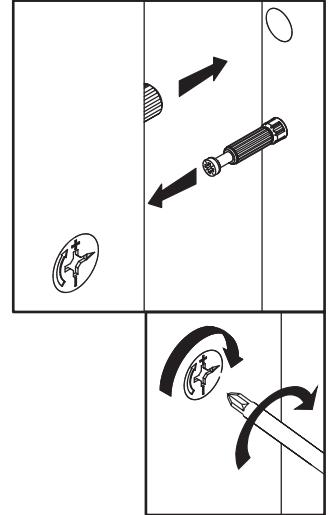
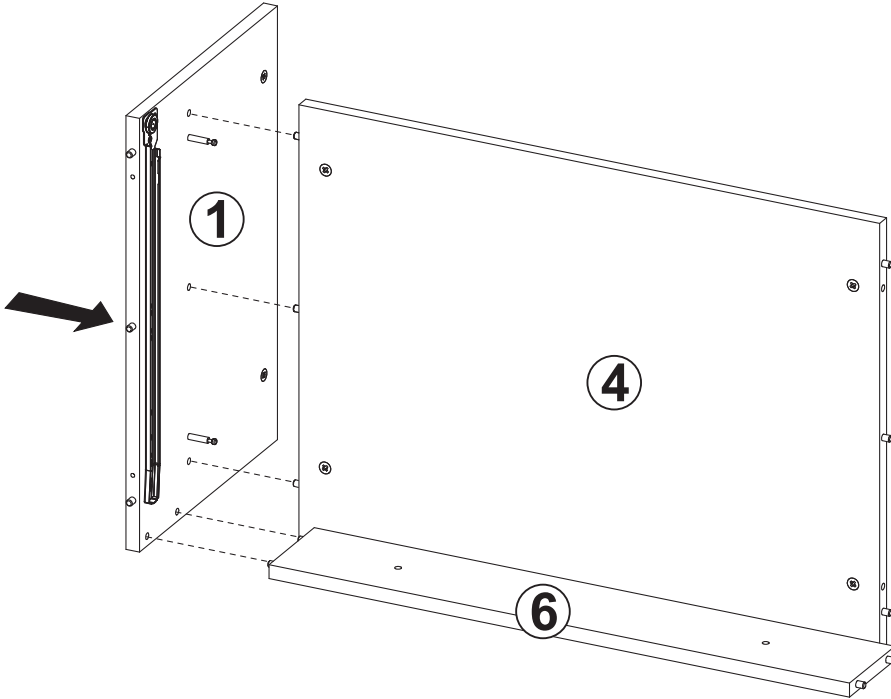
# 3



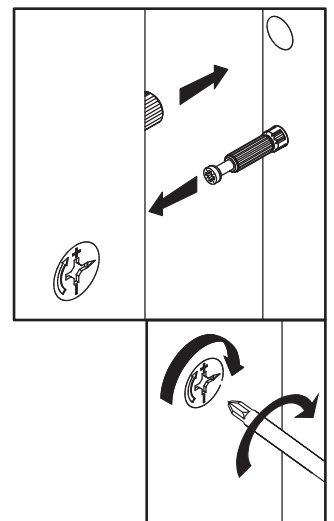
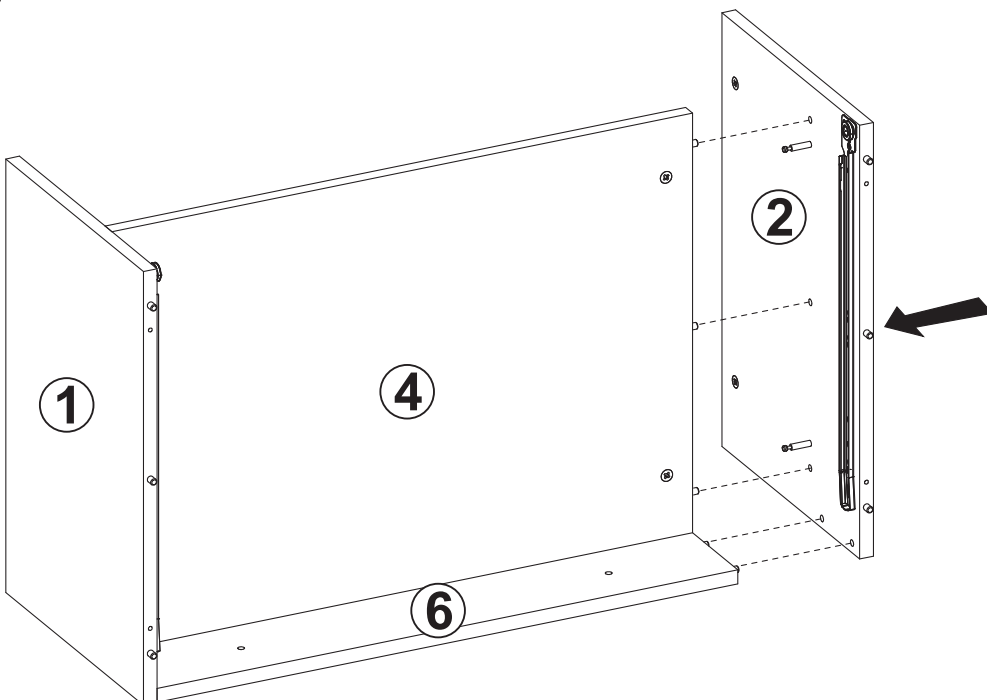
4



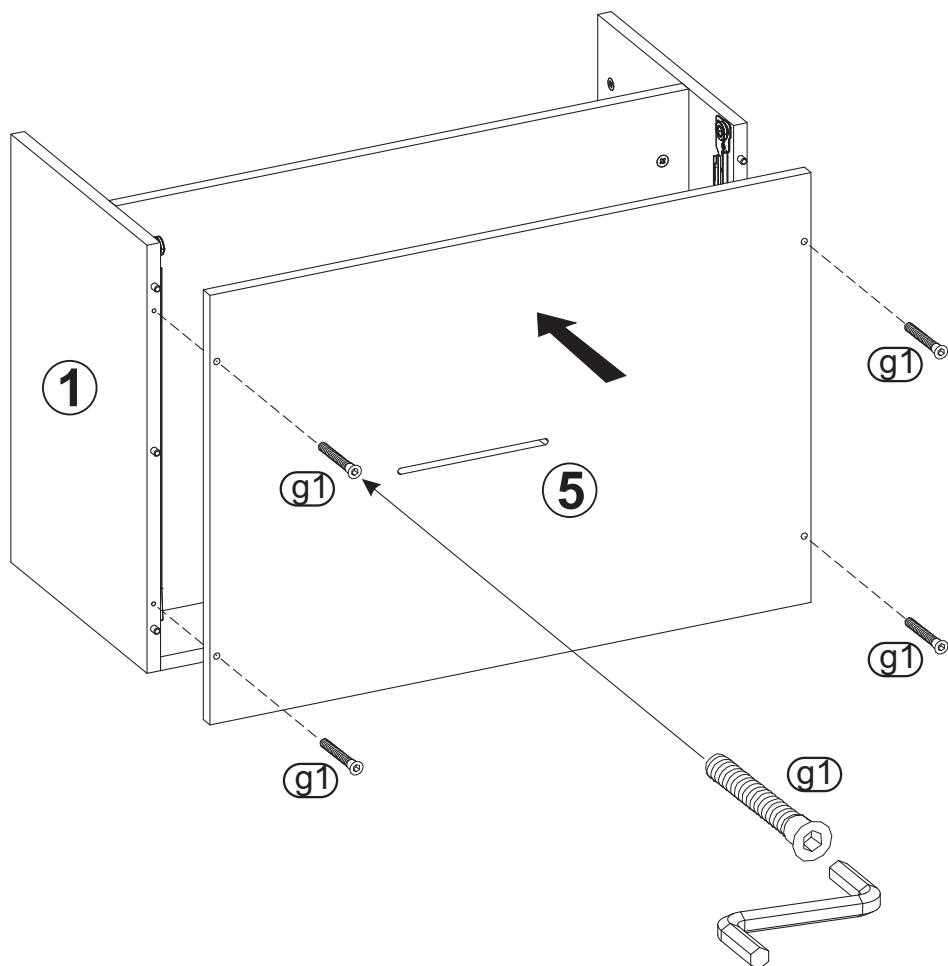
5



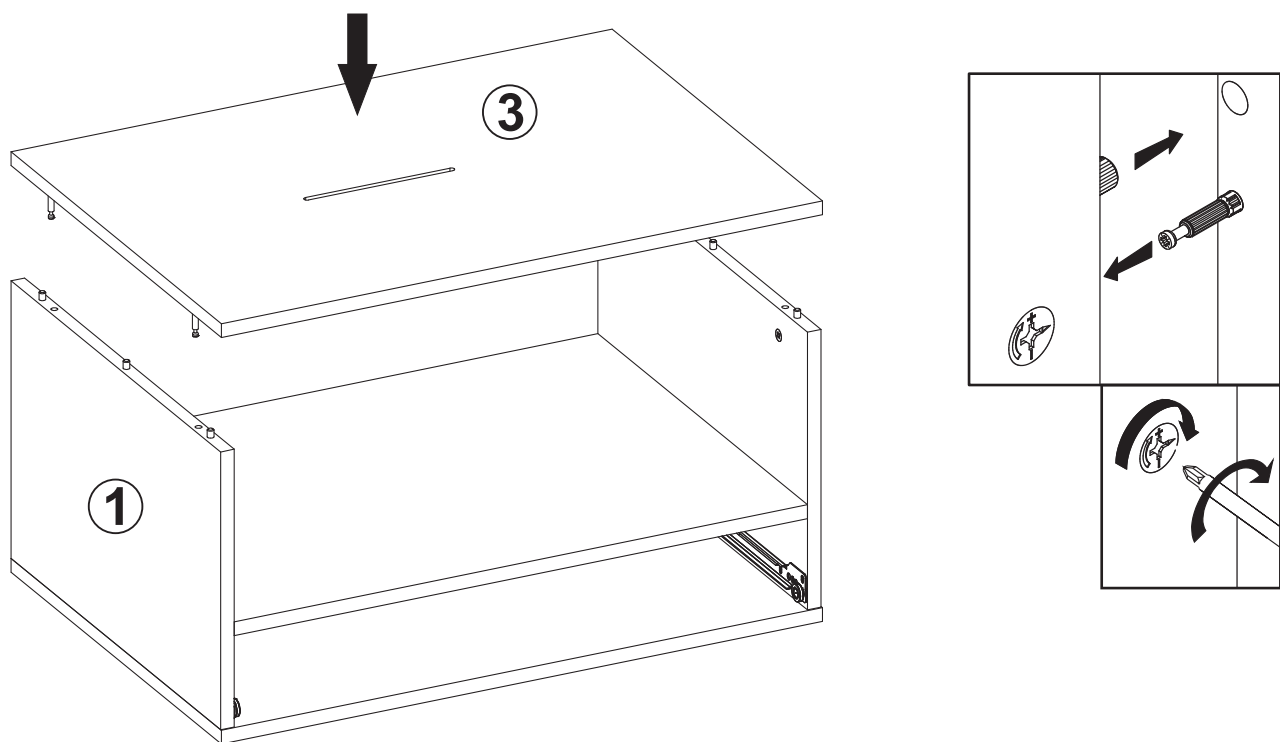
6



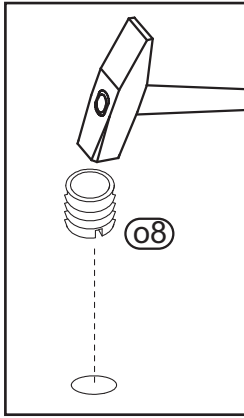
7





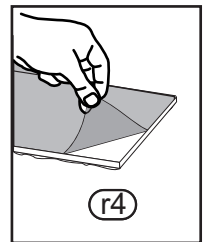
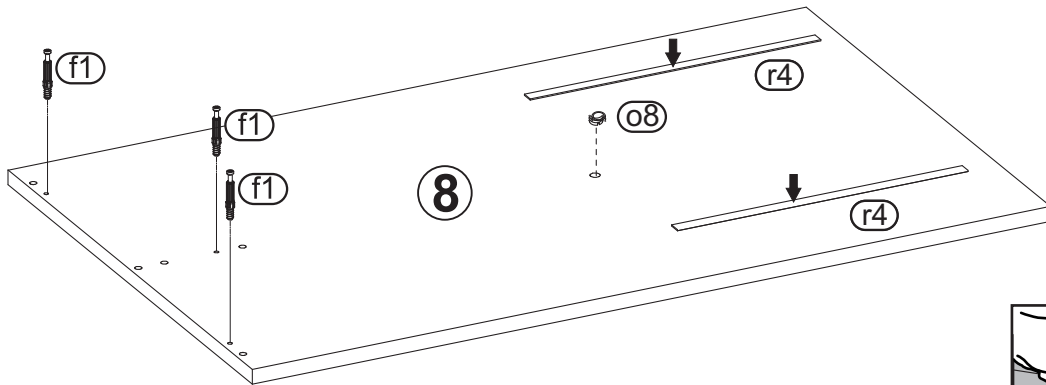
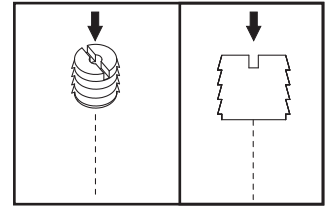
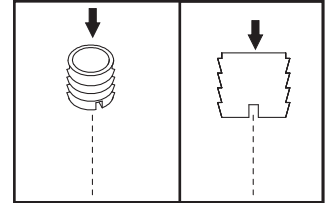
8



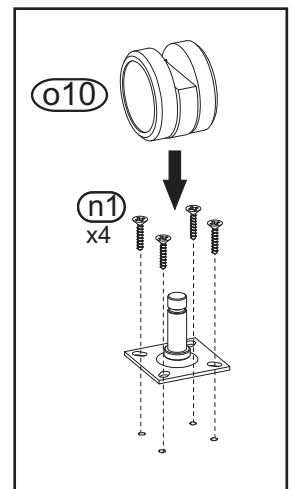
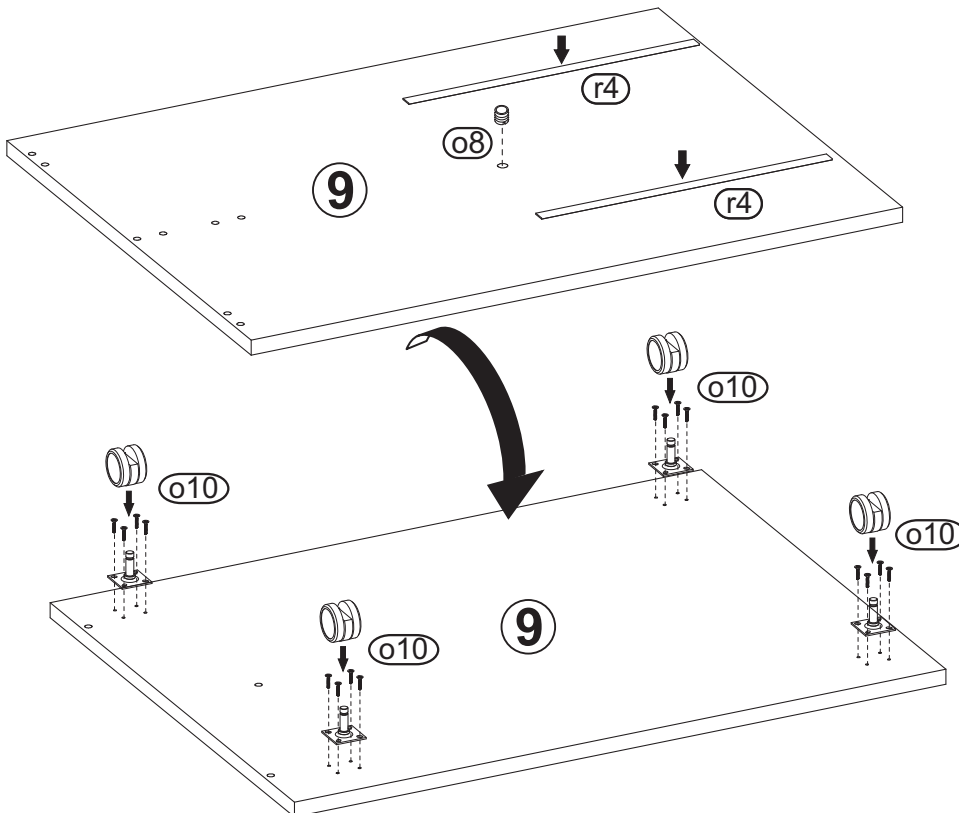
# 9



 Zwróć szczególną uwagę na prawidłowe zamocowanie mufy. 

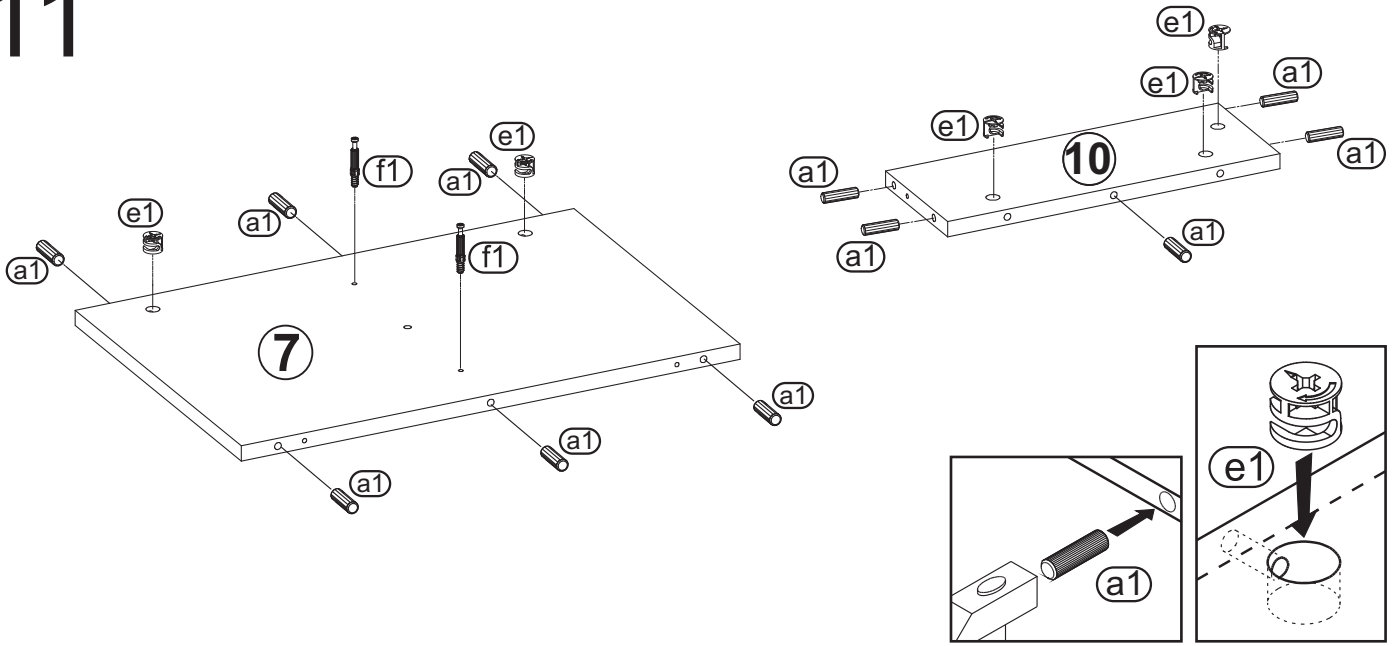


# 10

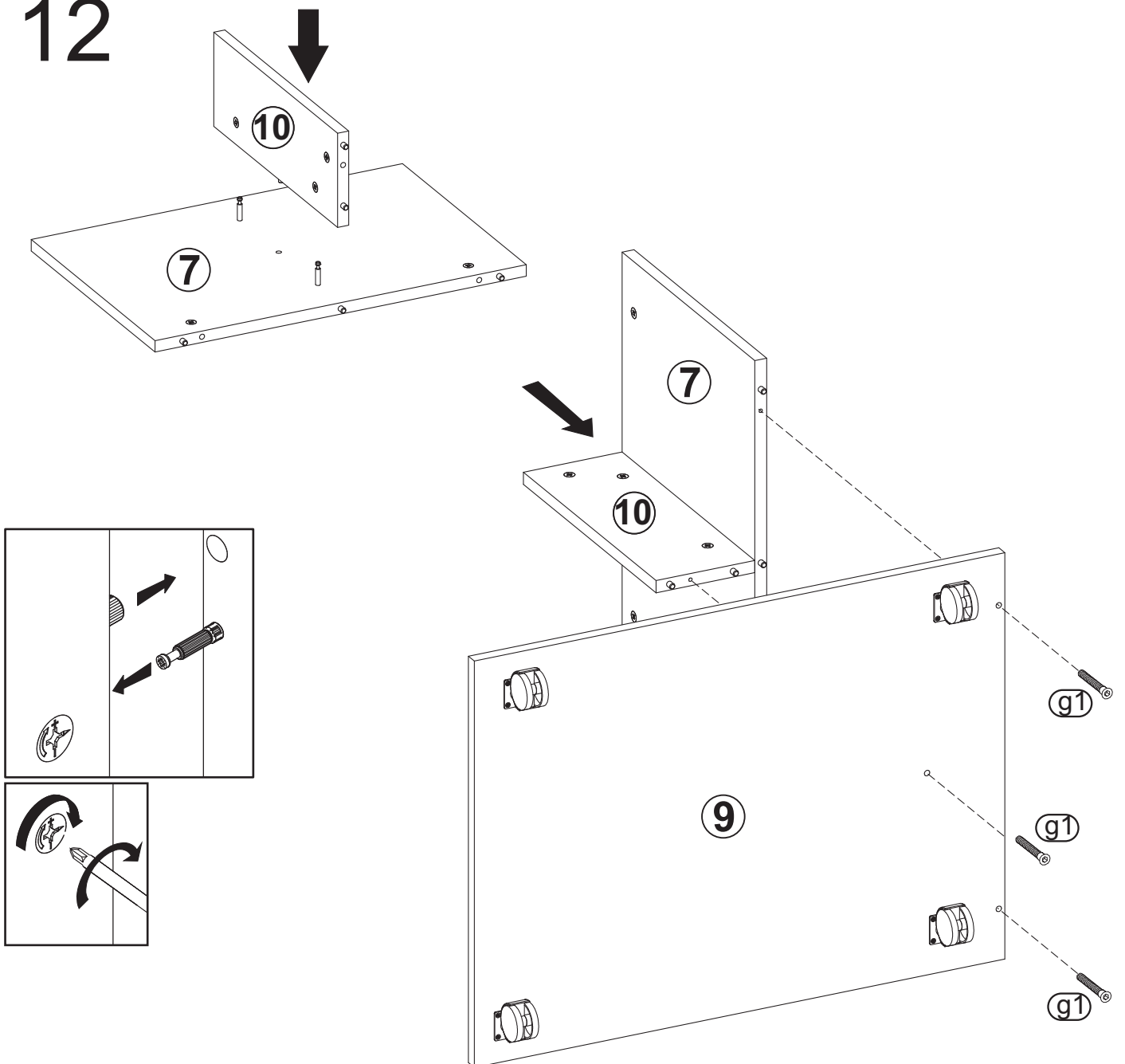




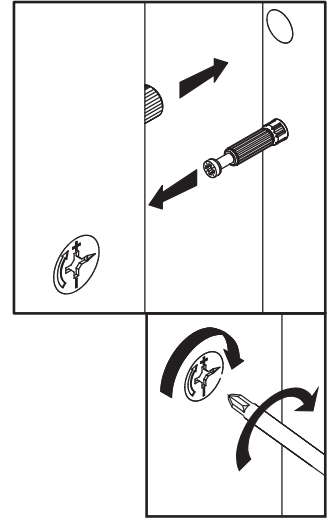
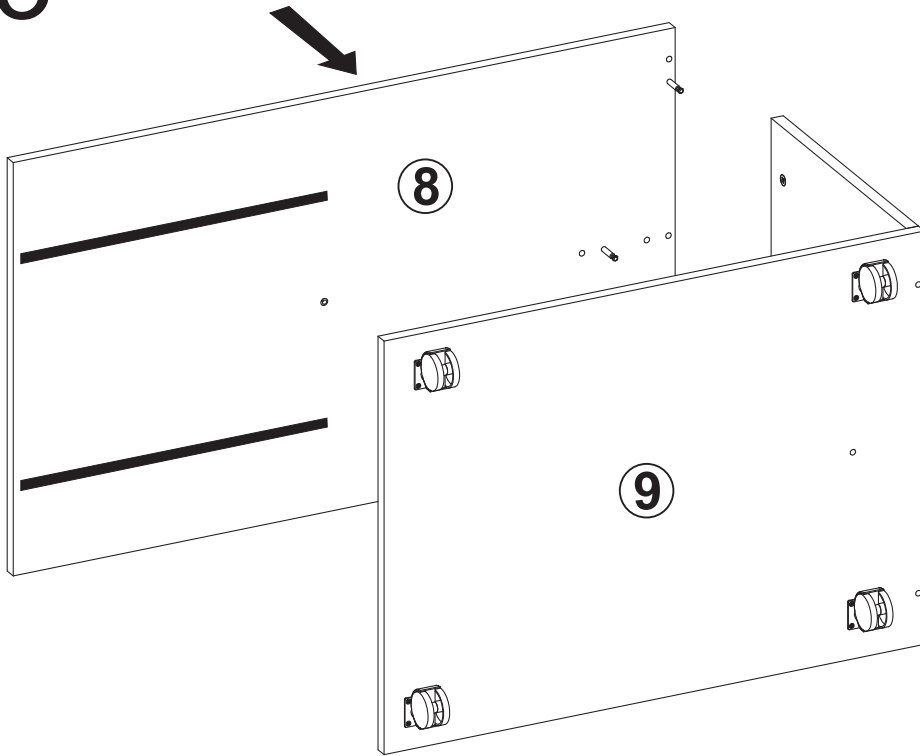
# 11



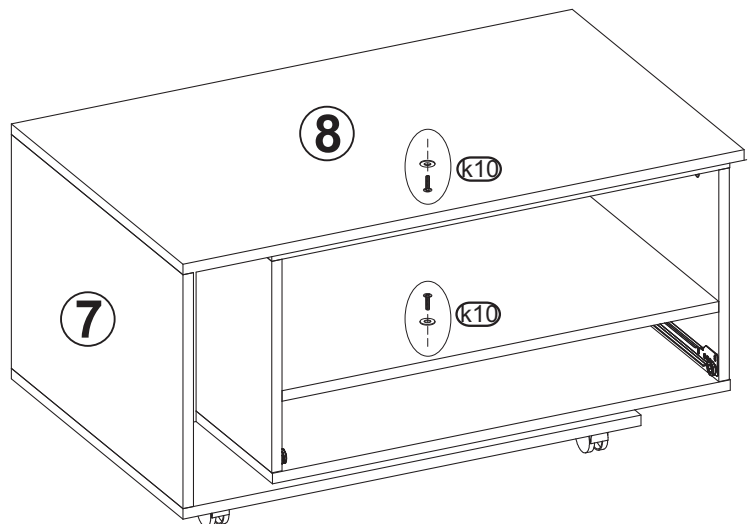
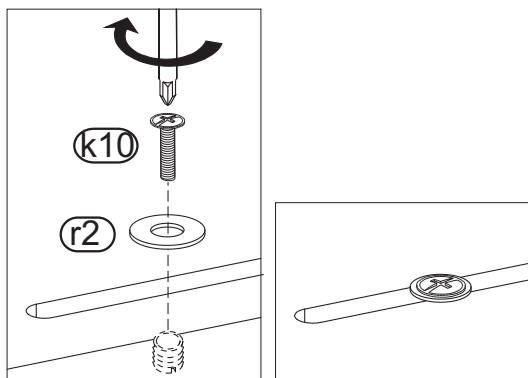
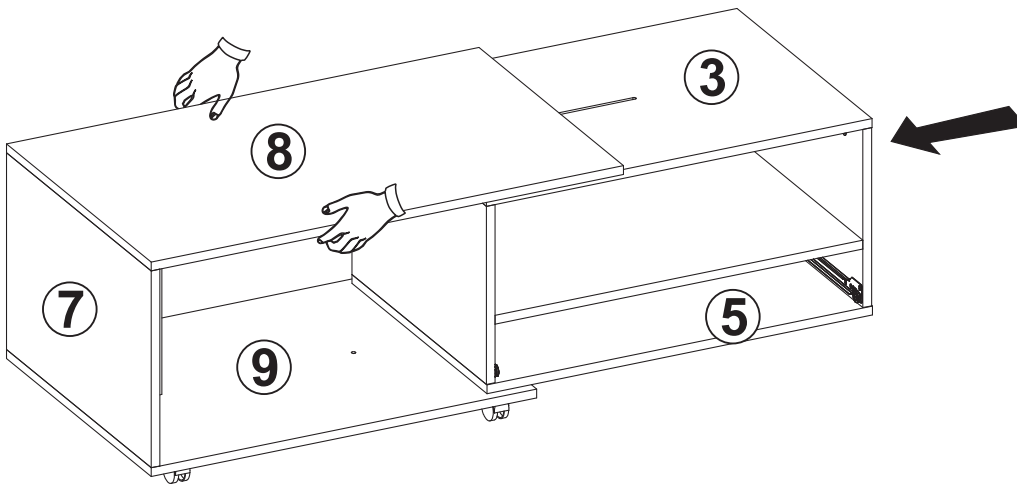
# 12



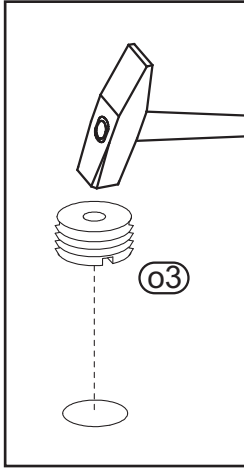
# 13



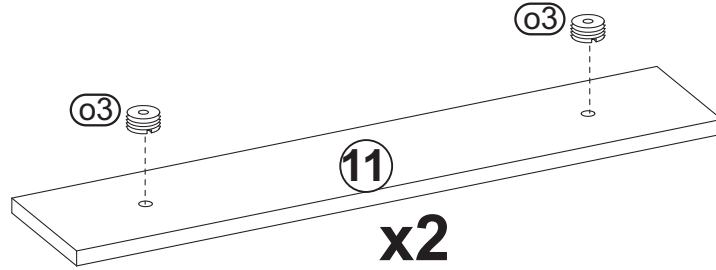
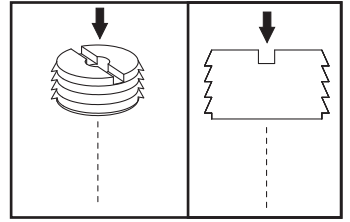
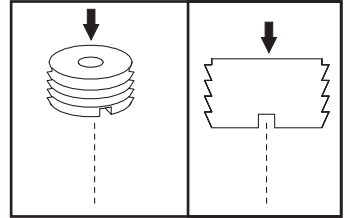
# 14



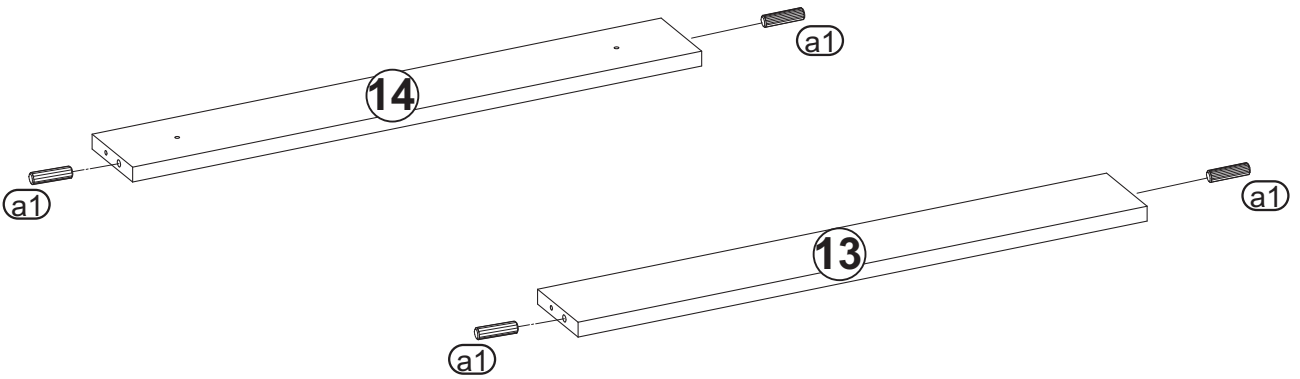
# 15



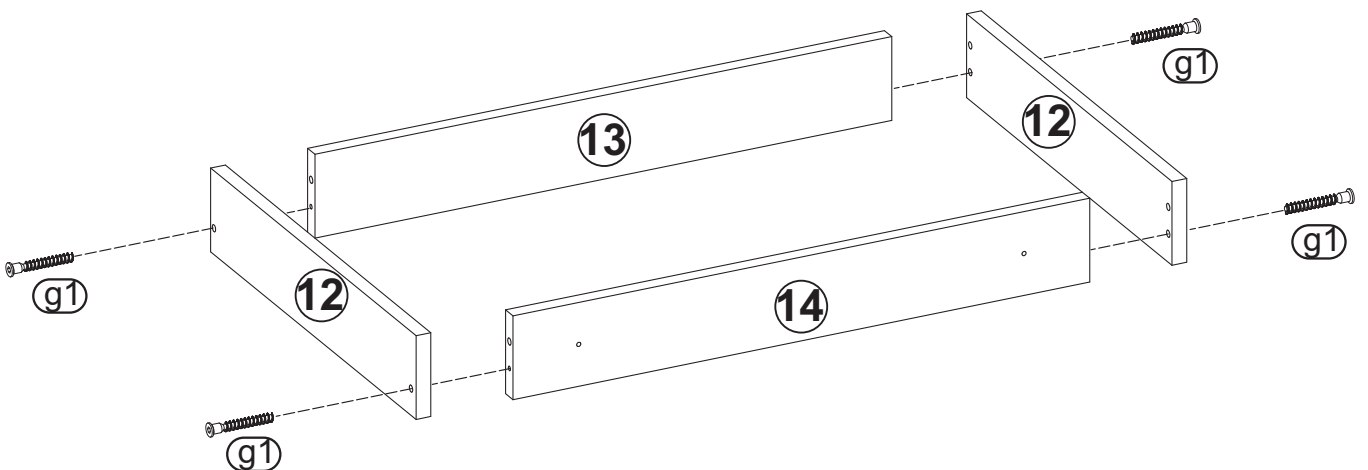
Zwróć szczególną uwagę na prawidłowe zamocowanie regulatora frontu.



# 16



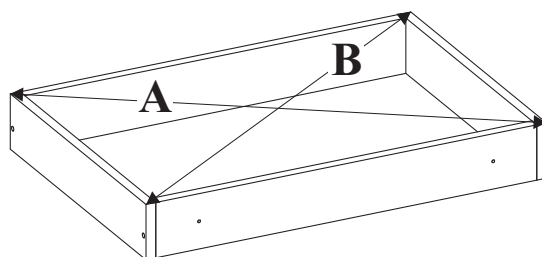
# 17



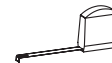
# 18

## Uwaga !!!

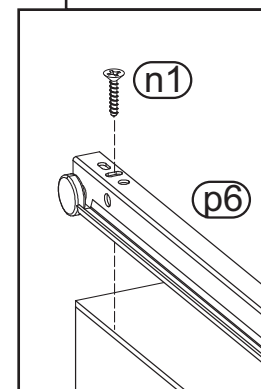
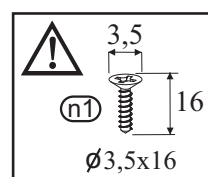
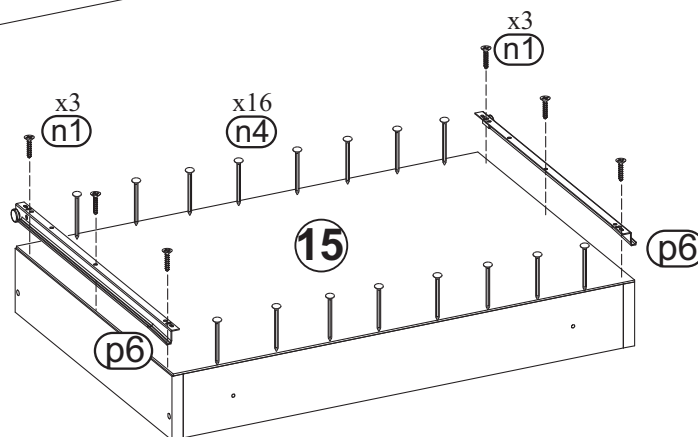
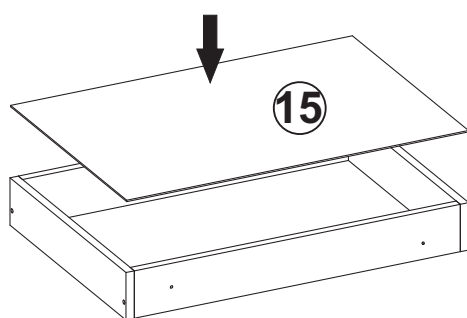
Przed zamocowaniem dna szuflady należy zmierzyć przekątne szuflady. Jeżeli wymiary są jednakowe to możemy przystąpić do zamocowania jej, jeżeli nie to musimy do tego doprowadzić ściskając przeciwległe rogi szuflady, tam gdzie wymiar był większy.



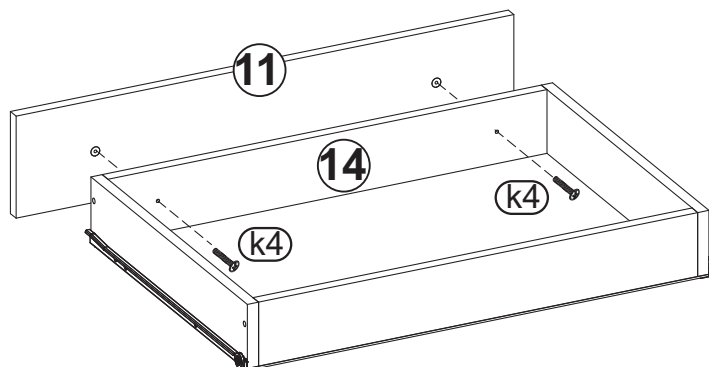
A=B



# 19

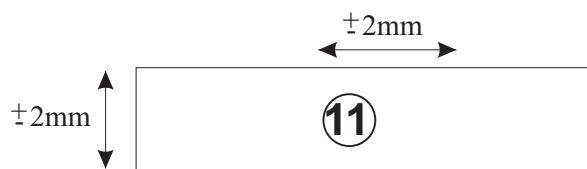
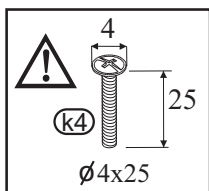


# 20

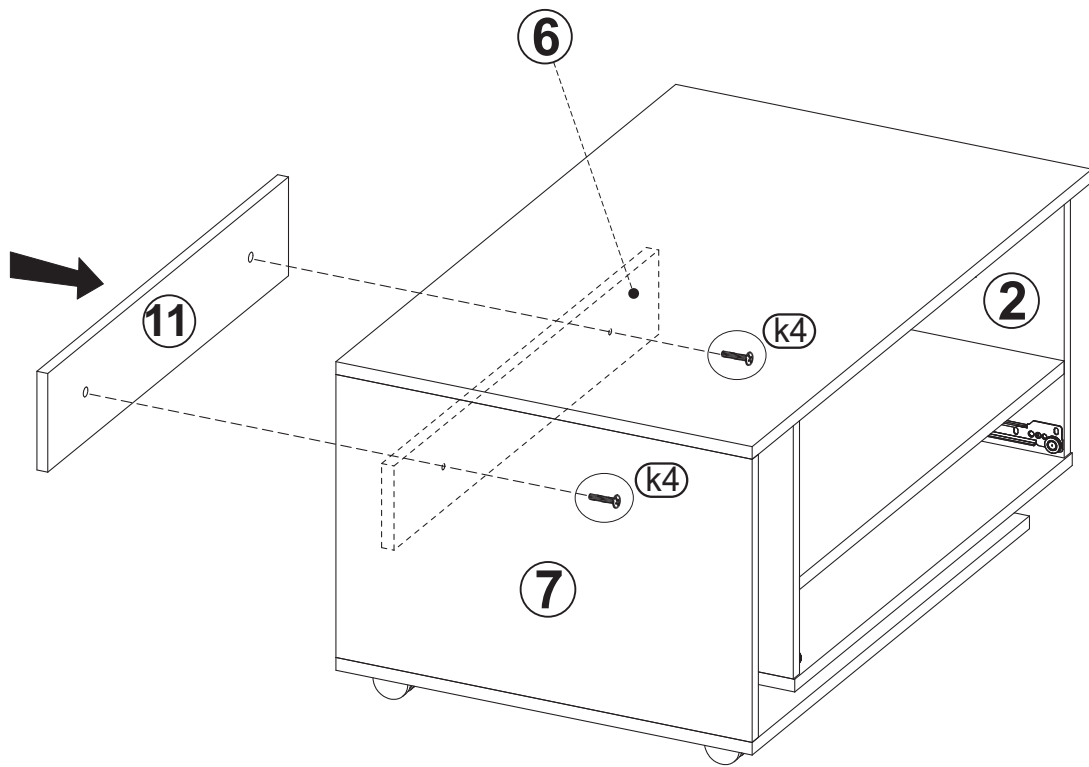


## Uwaga

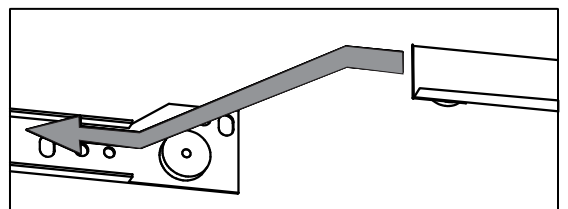
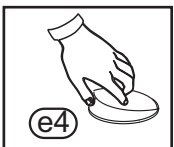
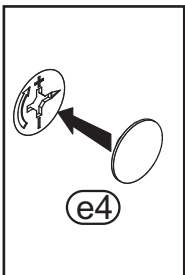
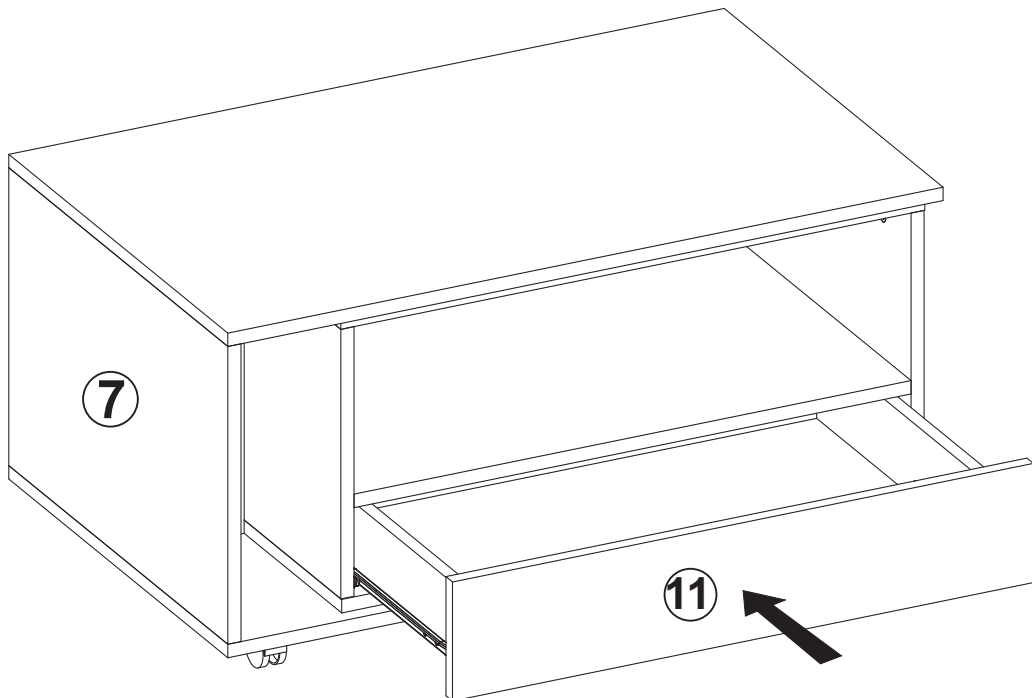
Przed całkowitym dokręceniem frontu możliwa jest jego regulacja.



# 21



# 22



23

