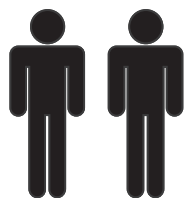


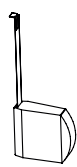
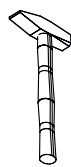
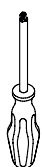
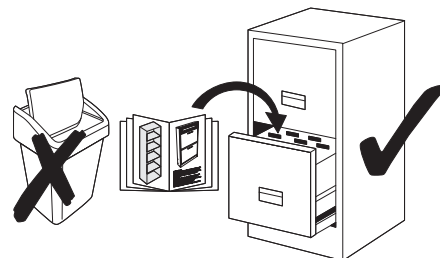
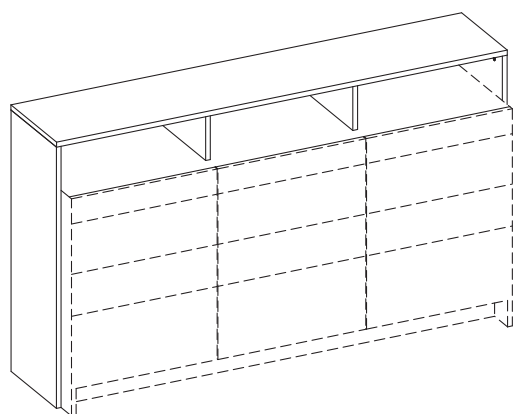
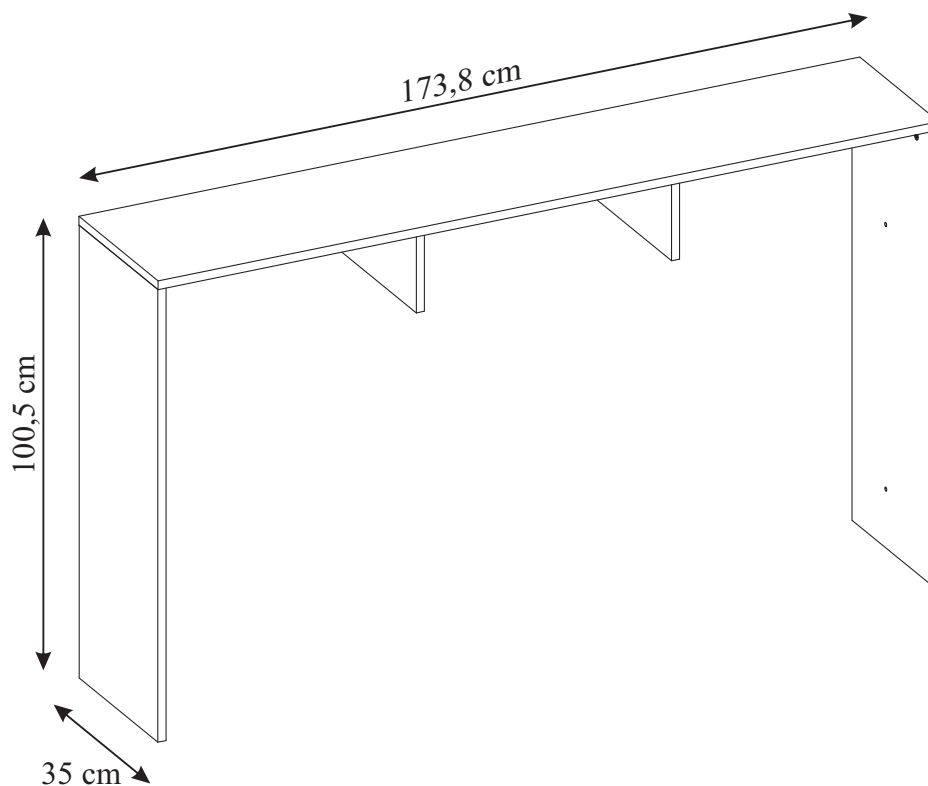
TOLEDO - TD34 - NADSTAWKA NA KOMODĘ



30 min.



**KIELECKA
FABRYKA
MEBLI**



tel. 41 331 63 40,

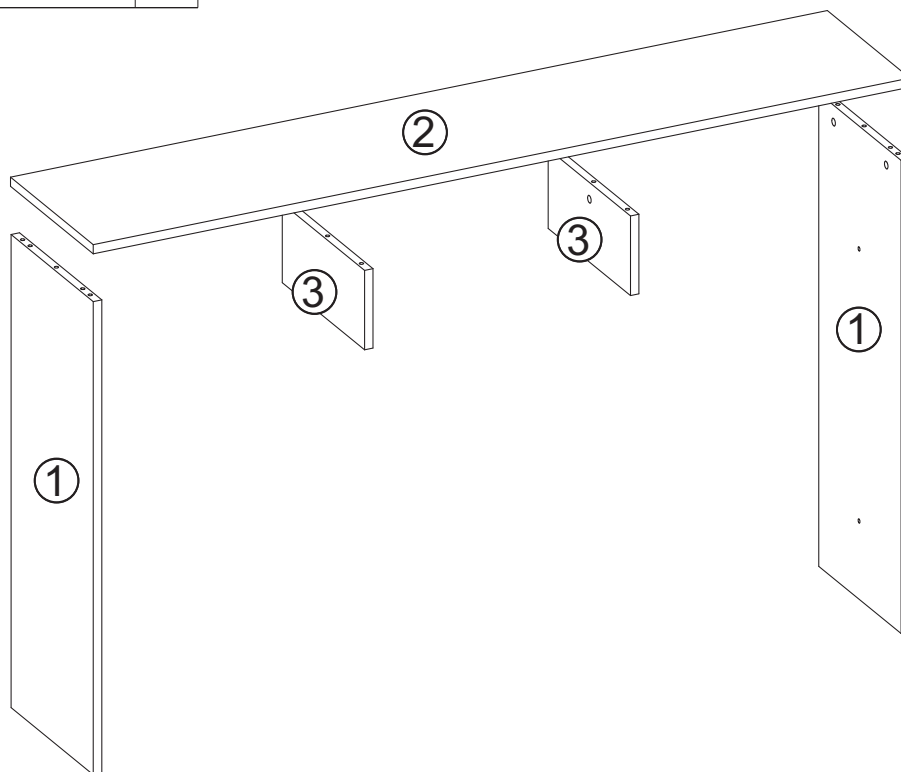
fax.41 331 64 11





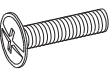
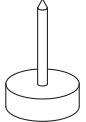

e-mail:biuro@k-f-m.pl

<http://www.kieleckafabrykamebli.pl/>

TOLEDO - TD34 - NADSTAWKA NA KOMODĘ

	Kod	Wymiar	Szt.
①	TD34-01	987x350x18	2
②	TD34-02	1738x352x18	1
③	TD34-03	166x350x18	2



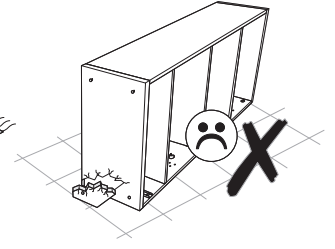
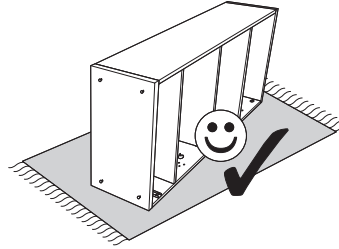
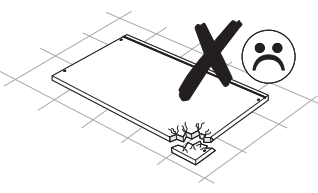
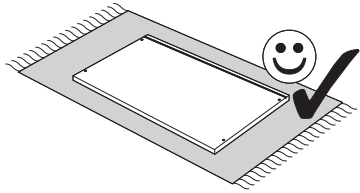
 ø 8x30 x10	 x6	 ø 20 x6	 x6
 M6x25 x4	 x4	 x4	

UWAGA

Instrukcja montażu nie jest dokumentacją techniczną, producent zastrzega sobie możliwość zmian konstrukcyjnych.

Przed przystąpieniem do montażu należy sprawdzić zawartość paczek pod względem ilości i jakości z instrukcją montażu.

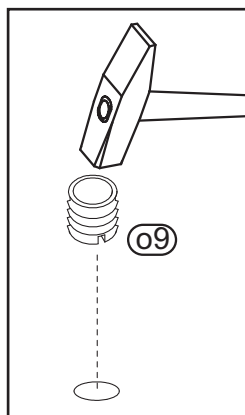
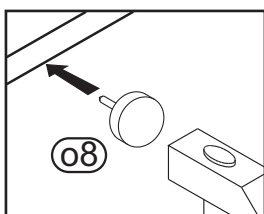
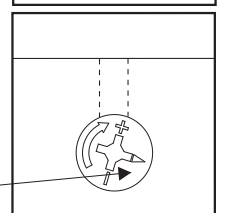
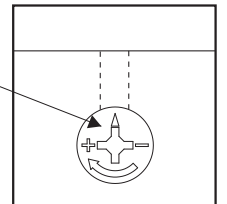
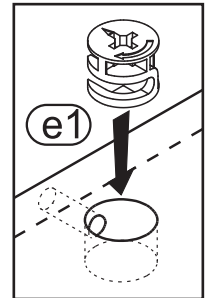
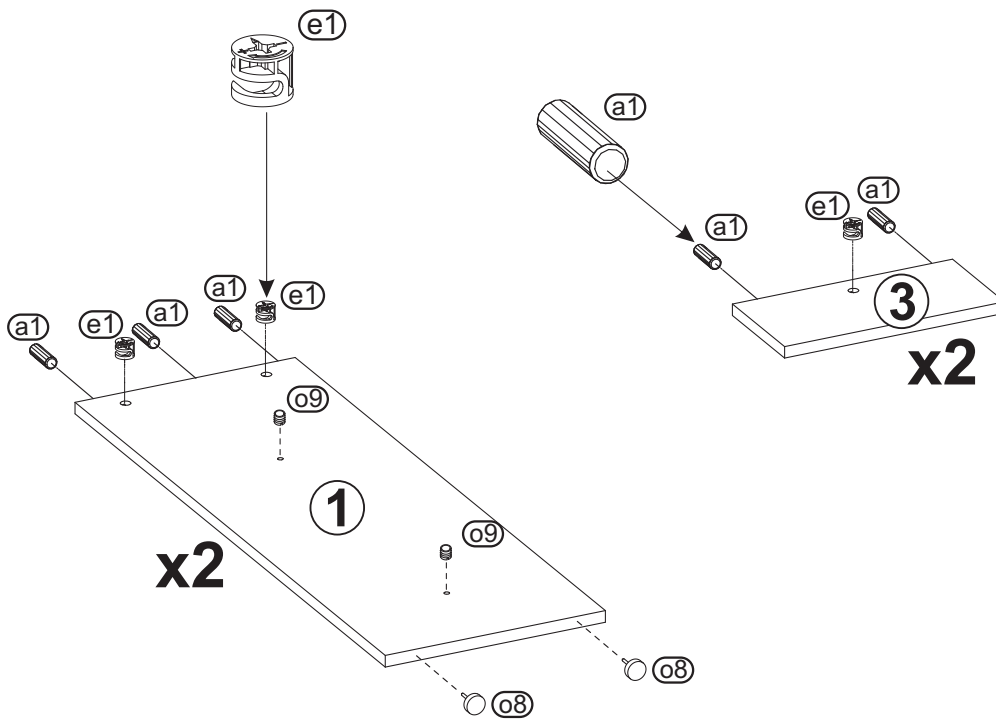
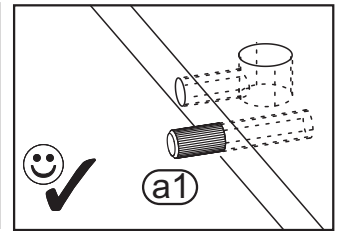
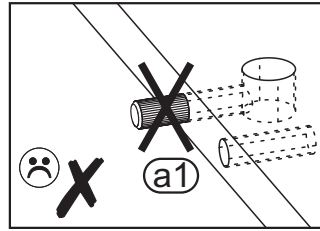
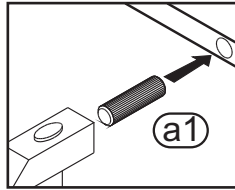
NIE WOLNO montować uszkodzonych elementów mebli, ewentualne ich wady należy zgłosić przed montażem w przeciwnym razie nie będą one podlegać reklamacji.



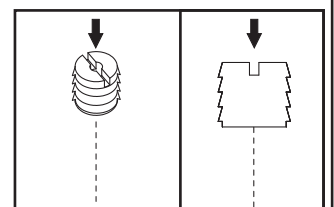
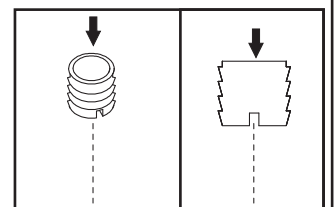
1



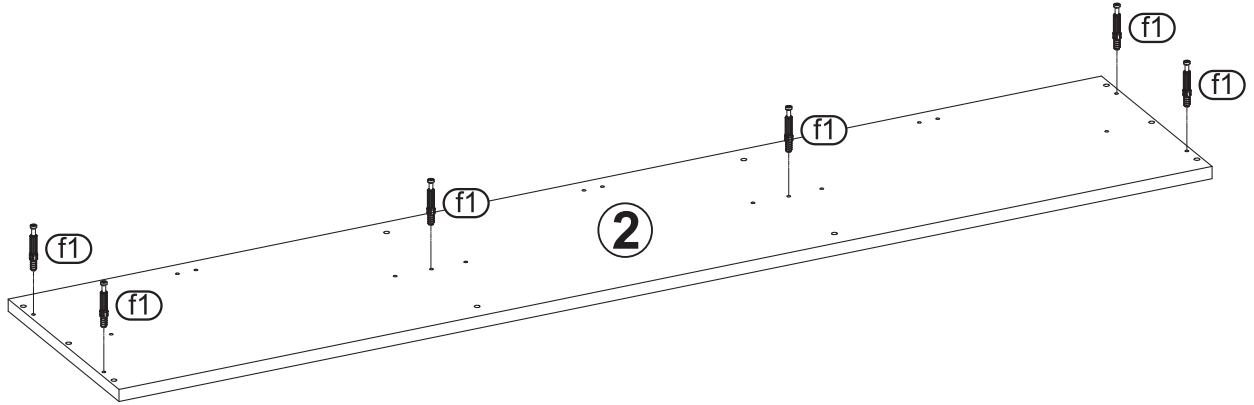
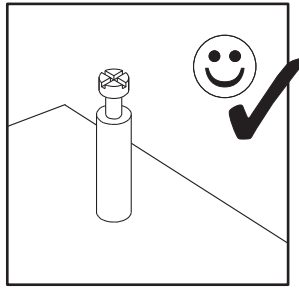
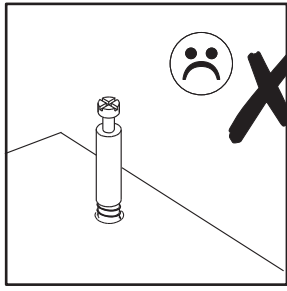
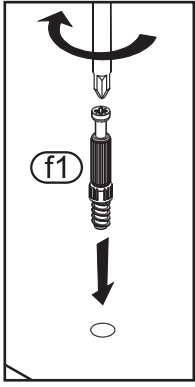
Zwróć szczególną uwagę na prawidłowy otwór podczas wbijania kołków



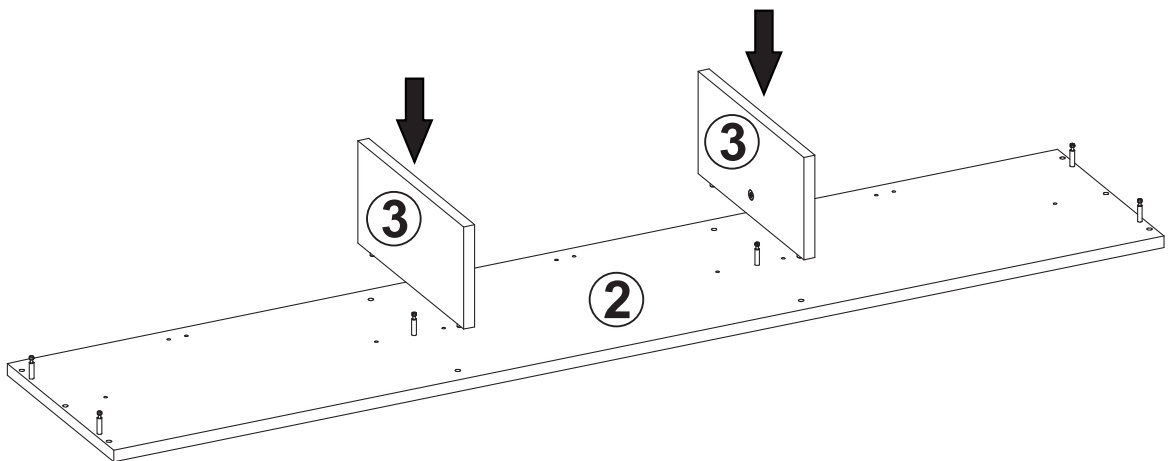
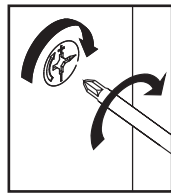
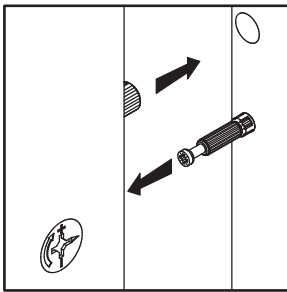
Zwróć szczególną uwagę na prawidłowe zamocowanie mufy.



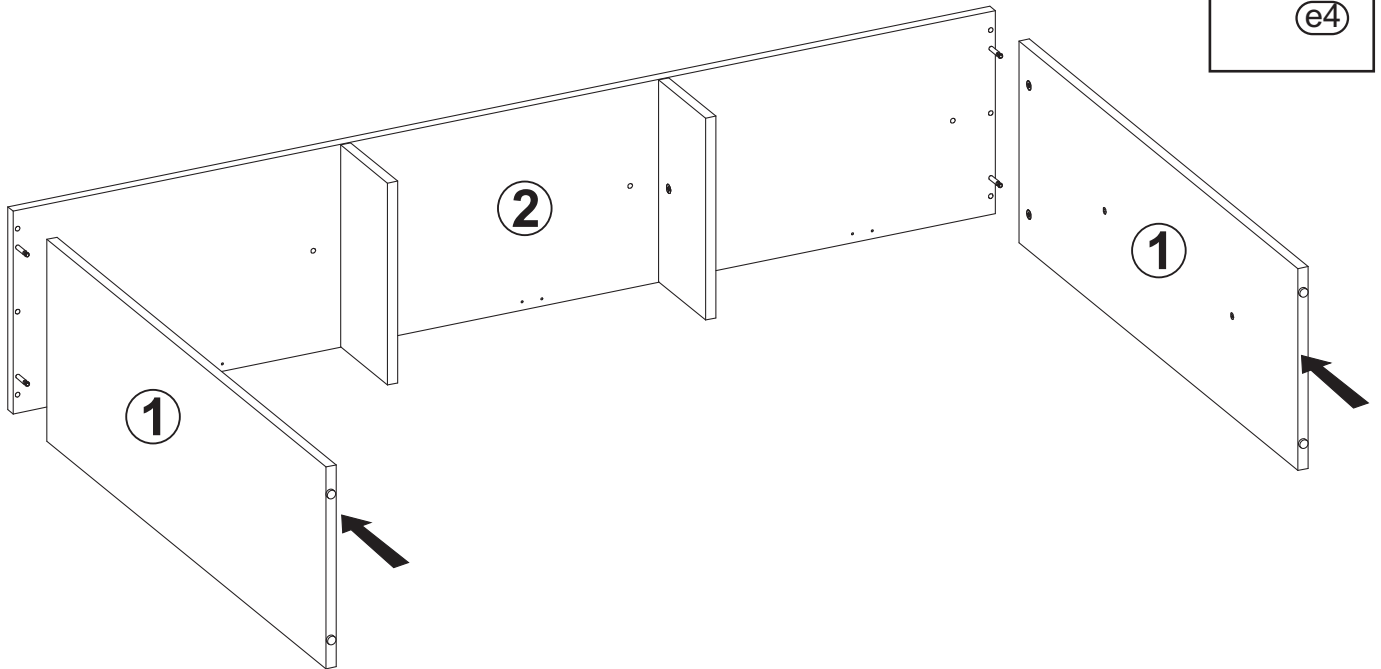
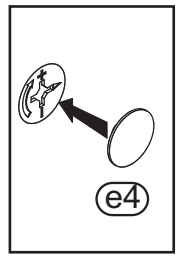
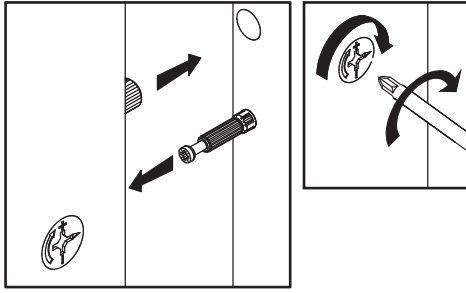
2



3

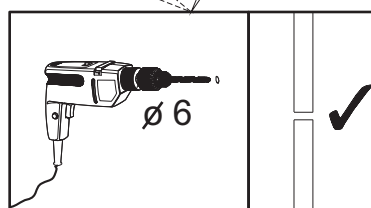
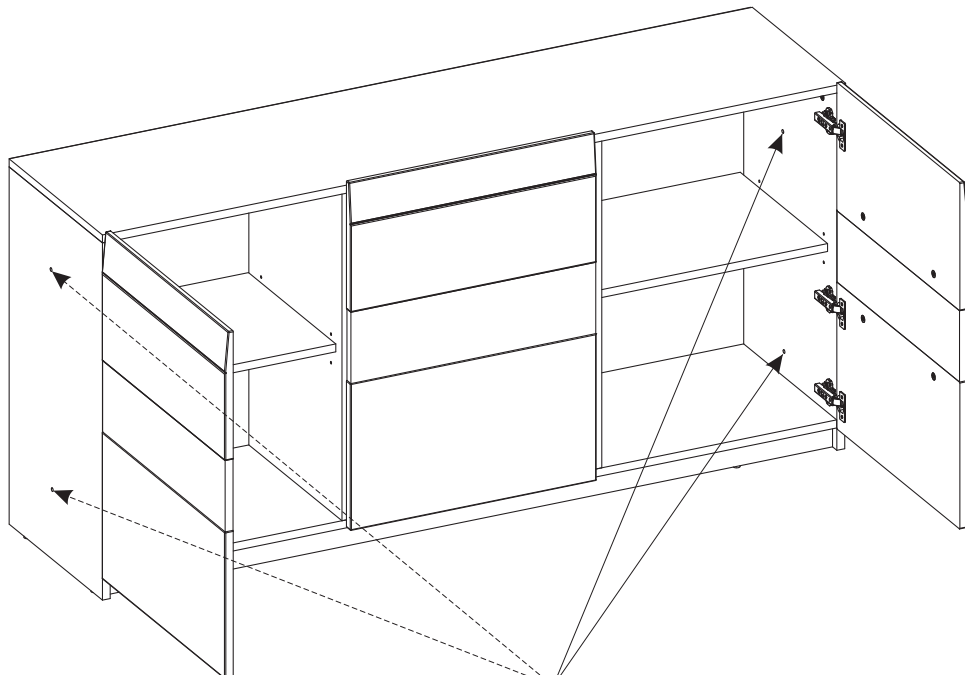


4

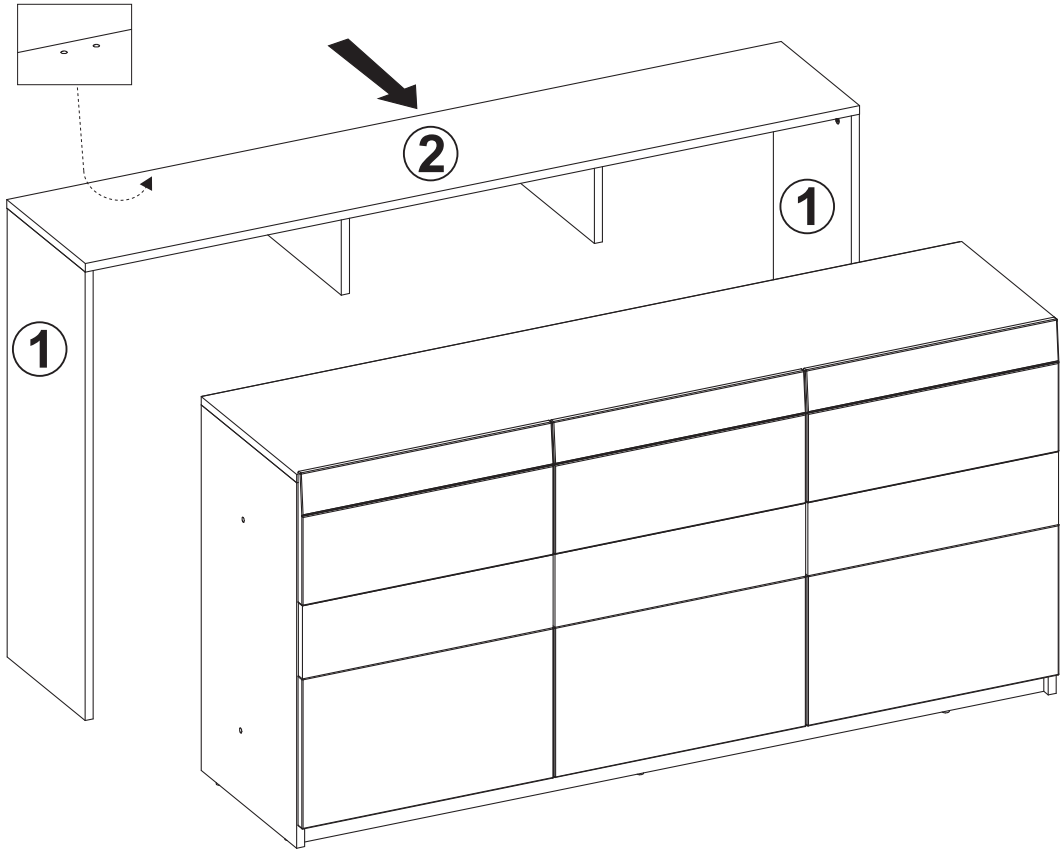


5

**TOLEDO
TD-04**



6



7

